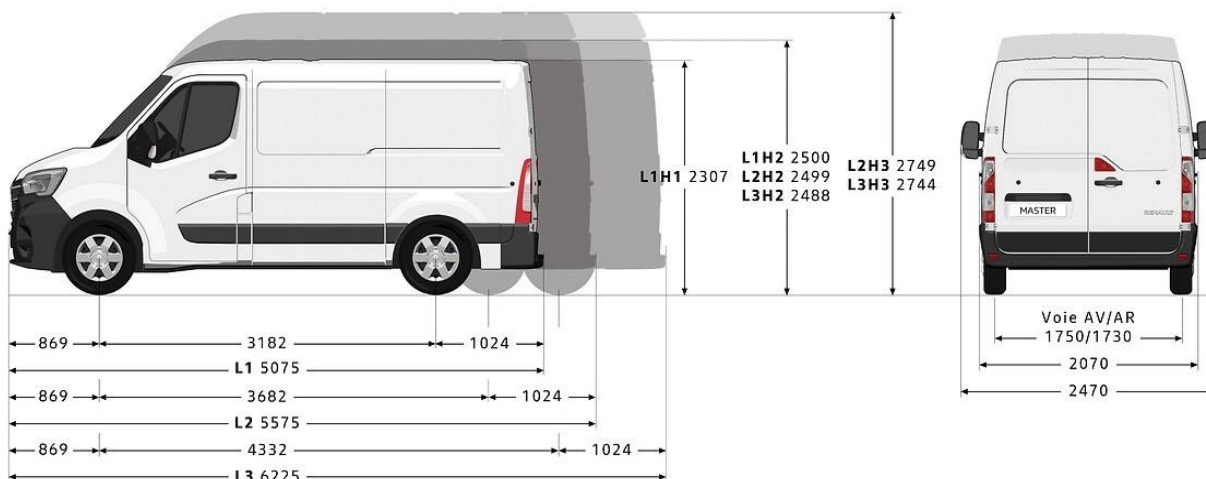


# Renault Novi MASTER - Furgon Euro dFull

## Cenovnik vozila

01.01.2022.

FWD pogon na prednje točkove	Model: R3U	kW (KS)	L	P*	Osnovna cena	Cena bez PDV-a	Cena sa PDV-om**
<b>L1H2P3</b>							
Furgon L1H2P3 dCi 135	TFG 1 123 MM	99 (135)	9	1,601	24.390 €	24.490 €	29.388 €
<b>L2H2P3 PRO+</b>							
Furgon L2H2P3 dCi 135 PRO+	TFG 1 223 MM	99 (135)	10.8	1,529	24.990 €	25.090 €	30.108 €
Furgon L2H2P3 Energy dCi 150 PRO+	TFG 1 223 9M	110 (150)	10.8	1,529	26.090 €	26.190 €	31.428 €
Furgon L2H2P3 Energy dCi 180 PRO+	TFG 1 223 7M	132 (180)	10.8	1,529	26.890 €	26.990 €	32.388 €
<b>L3H2P3 PRO+</b>							
Furgon L3H2P3 dCi 135 PRO+	TFG 1 323 MM	99 (135)	13	1,434	25.490 €	25.590 €	30.708 €
Furgon L3H2P3 Energy dCi 150 PRO+	TFG 1 323 9M	110 (150)	13	1,434	26.590 €	26.690 €	32.028 €
Furgon L3H2P3 Energy dCi 180 PRO+	TFG 1 323 7M	132 (180)	13	1,434	27.390 €	27.490 €	32.988 €
<b>L3H3P3</b>							
Furgon L3H3P3 dCi 135	TFG 1 333 MM	99 (135)	14.8	1,427	26.090 €	26.190 €	31.428 €
Furgon L3H3P3 Energy dCi 180	TFG 1 333 7M	132 (180)	14.8	1,427	27.990 €	28.090 €	33.708 €



\* podaci o emisiji CO2 su promenjivi u zavisnosti od naručenih opcija

PRO+ = verzije imaju veći komercijalni popust

L = Teretni prostor [m3]

P = Najveća nosivost [kg]

\* Opcijska oprema utječe nosivost vozila

\*\* Preporučena cena uključuje carinu, transport i PDV. Cenovnik važi do objave novog cenovnika.

Renault Srbija zadržava pravo izmene informacija na cenovniku.

Za više informacija molim vas kontaktirati ovlašćenog Renault distributera.

Sve cene su izražene u evrima, a obračunavaju se po srednjem kursu NBS na dan plaćanja.

RENAULT SRBIJA, DIREKCIJA MARKETING

Najveća ukupna dopuštena masa:

P2 - 3.300 kg jednostruki točkovi pozadi

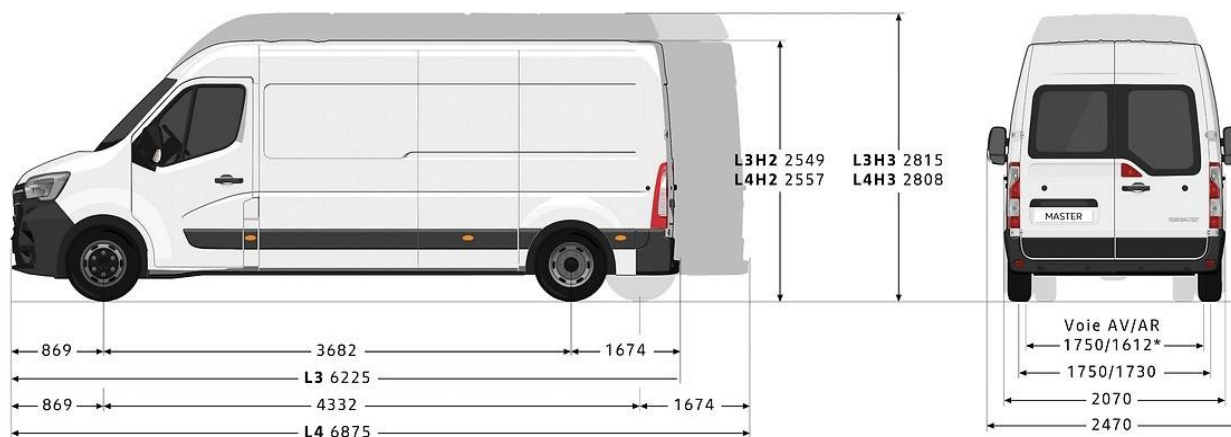
P3 - 3.500 kg jednostruki točkovi pozadi

# Renault Novi MASTER - Furgon Euro dFull

## Cenovnik vozila

01.01.2022.

RWD pogon na zadnje točkove	Model: R3U	kW (KS)	L	P*	Osnovna cena	Cena bez PDV-a	Cena sa PDV-om**
<b>L4H2P3</b>							
Furgon RWD L4H2P3 Energy dCi 165 VI	PFG 1L423 EM	121 (165)	14.9	1,207	29.690 €	29.790 €	35.748 €
<b>L4H3P3</b>							
Furgon RWD L4H3P3 Energy dCi 165 VI	PFG 1L433 EM	120 (165)	17	1,160	30.290 €	30.390 €	36.468 €
<b>L4H3P5</b>							
Furgon RWD L4H3P5 Energy dCi 165 VI	PFG 1L435 EM	121 (165)	17	2,040	33.590 €	33.690 €	40.428 €



\* podaci o emisiji CO2 su promenjivi u zavisnosti od naručenih opcija

PRO+ = verzije imaju veći komercijalni popust

L = Teretni prostor [m3]

P = Najveća nosivost [kg]

\* Opcijska oprema utječe nosivost vozila

\*\* Preporučena cena uključuje carinu, transport i PDV. Cenovnik važi do objave novog cenovnika.

Renault Srbija zadržava pravo izmene informacija na cenovniku.

Za više informacija molim vas kontaktirati ovlašćenog Renault distributera.

Sve cene su izražene u evrima, a obračunavaju se po srednjem kursu NBS na dan plaćanja.

RENAULT SRBIJA, DIREKCIJA MARKETING

Najveća ukupna dopuštena masa:

P3 - 3.500 kg jednostruki točkovi pozadi

P4 - 3.500 kg dvostruki točkovi pozadi

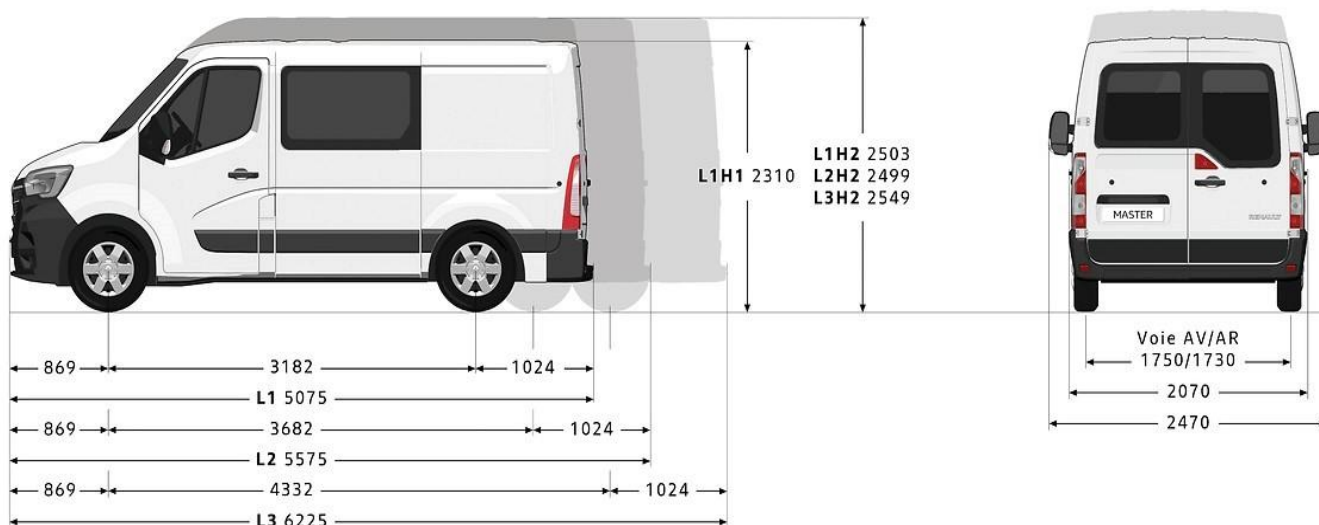
P5 - 4.500 kg dvostruki točkovi pozadi

# Renault Novi MASTER Produžena kabina Euro dFull

## Cenovnik vozila

01.01.2022.

FWD pogon na prednje točkove	Model: R3U	kW (KS)	L	P*	Osnovna cena	Cena bez PDV-a	Cena sa PDV-om**
<b>L2H2P3</b>							
Produžena kabina L2H2P3 Energy dCi 150	TCA 1 223 9M	110 (150)	6.9	1,324	27.490 €	27.590 €	33.108 €
<b>L3H2P3</b>							
Produžena kabina L3H2P3 Energy dCi 150	TCA 1 323 9M	110 (150)	9	1,230	28.590 €	28.690 €	34.428 €
Produžena kabina L3H2P3 Energy dCi 180	TCA 1 323 7M	132 (180)	9	1,230	29.390 €	29.490 €	35.388 €



\* podaci o emisiji CO2 su promenjivi u zavisnosti od naručenih opcija

L = Teretni prostor [m3]

P = Najveća nosivost [kg]

\* Opcijska oprema utječe nosivost vozila

\*\* Preporučena cena uključuje carinu, transport i PDV. Cenovnik važi do objave novog cenovnika.

Renault Srbija zadržava pravo izmene informacija na cenovniku.

Za više informacija molim vas kontaktirajte ovlašćenog Renault distributera.

Sve cene su izražene u evrima, a obračunavaju se po srednjem kursu NBS na dan plaćanja.

RENAULT SRBIJA, DIREKCIJA MARKETING

Najveća ukupna dopuštena masa:

P2 - 3.300 kg jednostruki točkovi pozadi

P3 - 3.500 kg jednostruki točkovi pozadi

# Renault Novi MASTER Furgon

## Serijska oprema

### SERIJSKA OPREMA FURGON

#### Sigurnost

Vozačev vazdušni jastuk  
Sistem protiv blokiranja točkova - ABS  
Sistem protiv proklizavanja pogonskih točkova - ASR  
Sistem za kontrolu stabilnosti vozila - ESP  
Sistem za pomoć pri kretanju na uzbrdici - HSA  
Extended Grip  
Automatsko zaključavanje vrata u vožnji  
LED prednja svetla u obliku slova C  
Tritačkovni sigurnosni pojasevi napred + nazad na dvostrukoj kabini  
Prednji sigurnosni pojasevi podesivi po visini (za bočna sedišta)  
Treće kočiono svetlo  
Naslone za glavu napred podesivi po visini  
Zadnji pokazivači smera na spoljašnjim ogledalima (16W)  
Upozorenje na nezakopčan vozačev pojas  
Sistem Stop&Start (u zavisnosti od verzije)  
SWA - Sistem za stabilizaciju pri naletima bočnog vetra

#### Multimedija

Predoprema za radio (bez zvučnika)

#### Vožnja

6 stepeni menjač  
Putni računar  
Ručno podesiva prednja svetla po visini  
Prekidač za način vožnje ECO mode (osim na verzijama sa automatskim menjačem)  
Indikator stepena prenosa

#### Teretni prostor

Limena dvokrilna vrata pozadi sa otvaranjem 180°  
Limeni pregradni zid  
Limena leva strana bez stakla  
Limena desna klizna vrata bez stakla  
Mesta za pričvršćivanje na podu tovarnog prostora  
Limeni bokovi teretnog prostora  
Ergonomske ručke koje olakšavaju ulazak i izlazak

#### SERIJSKA OPREMA DUPLA KABINA

##### Dodatno na serijsku opremu FURGON

Pregradni zid sa fiksnim staklom (iznad zadnjih sedišta)  
Leva klizna vrata sa kliznim staklom  
Desna klizna vrata sa kliznim staklom  
Pojačano grejanje  
Klupa za četiri putnika pozadi  
Samostojeće suvozačevo sedište ( na L1H1P2 napred klupa za 2 osobi)

#### Udobnost

Električni podizači stakala napred - vozačevo impulsno  
Električno podesiva i grejana spoljašnja ogledala  
Vozačevo sedište podesivo po visini, dužini i nagibu  
Zatvoren pretinac ispred suvozača  
Ručni klima uređaj  
Filter protiv prašine  
Prednji naslon za ruku  
Centralno zaključavanje vrata sa daljinskim upravljanjem  
Snažnije grijanje (Serijsko samo na FWD)

#### Funkcionalnost

Rezervni točak standardnih dimenzija  
Klupa sa dva sedeća mesta napred  
Rezervoar za gorivo 80 l  
Alternator 185 A  
Kratko zadnje vešanje  
SCR - Selektivna katalitična redukcija (AdBlue)  
Zaštitne zavese prednjih točkova  
Brisači sa senzorom za kišu + automatsko prebacivanje svetla

#### Dizajn

Čelični naplatci 16"  
Mini ukrasni poklopci naplatka  
Tonirana stakla

#### SERIJSKA OPREMA FURGON RWD

##### Dodatno na serijsku opremu FURGON

Sistem avtomarskog kočenja na verzijama sa nosivošću P5  
Produženi zadnji prepust  
Zadnja stepenica  
Limiter brzine na 90 km/h kod P5 verzija  
Tahograf na verzijama sa nosivošću P5

#### SERIJSKA OPREMA GRAND VOLUME

##### Dodatno na serijsku opremu FURGON

Limena pregradna stena s prozorom  
Kraći zadnji prepust kod vozila sa pogonom na prednje točkove  
Produženi zadnji prepust kod vozila sa pogonom na zadnje točkove  
Spoljašnja ogledala na produženim nosačima  
Ograničavač brzine na 90 km/h kod P5 verzija  
2 konektora za pristup informacijama teretnog prostora (otvorena vrata, 3. kočiono svetlo, elektroinstalacije, okretaji motora...)

# Renault Novi MASTER Furgon

## Cenovnik opcija

		Prednji pogon	Zadnji pogon	Produžena kabina	Cena za kupca	
					bez PDV-a	sa PDV-om
<b>SIGURNOST</b>						
Prednji vazdušni jastuk za suvozača (28)	AIRBA2	O	O	O	250,0 €	300,0 €
Bočni vazdušni jastuci za vozača i suvozača (8, 9)	JAS34	O	O	-	210,0 €	252,0 €
Sistem upozorenja promene vozne trake (21, 30)	DLIGM1	O	O	O	230,0 €	276,0 €
Ogledalo za nadzor mrtvog ugla	RTVI02	O	O	O	70,0 €	84,0 €
Detektor za mrtvi ugao (48, 30)	DANGMO	O	O	O	250,0 €	300,0 €
Pomoć pri parkiranju nazad	PARKIR	O	O	O	160,0 €	192,0 €
Kamera za vožnju unazad + pomoć pri parkiranju nazad	RDAR03	O	O	O	300,0 €	360,0 €
Pomoć pri parkiranju napred i nazad (22, 25)	RDAR05	O	O	O	700,0 €	840,0 €
Kamera za vožnju unazad + pomoć pri parkiranju napred i nazad (22, 25)	RDAR06	O	O	O	1.000,0 €	1.200,0 €
Sistem za pogled na područje iza vozila (RVA) * slika se isključuje pri vožnji unazad	RVICM	O	O	-	800,0 €	960,0 €
Zaštita ispod motora	KITGRV	O	O	O	600,0 €	720,0 €
Dodatne brave za teretni prostor (31)	FMPOT1	O	O	-	450,0 €	540,0 €
Volumetrični alarm (19)	ALAR03	O	O	O	400,0 €	480,0 €
Sistem automatskog kočenja u slučaju nužde (21, 32)	AEBS01	O	O	O	480,0 €	576,0 €
<b>UDOBNOST</b>						
Paket Hromirani dodaci u unutrašnjosti (49) -Bočni ventilacioni otvori sa podesivim rešetkama i hromiranim dodacima -2 otvora na armaturnoj ploči sa hromiranim dodacima	PRCHR1	O	O	O	50,0 €	60,0 €
Automatski klima uređaj	KLIMAR	O	O	O	500,0 €	600,0 €
Ključ sa priveskom za daljinsko otključavanje/zaključavanje	RKART2	O	O	O	300,0 €	360,0 €
Vozačevo sedište podesivo po dužini, visini, nagibu i u lumbalnom delu sa naslonom za ruku	COLOMB	O	O	O	50,0 €	60,0 €
Amortizujuće vozačevo sedište sa naslonom za ruku (10)	SJEVIS	O	O	O	550,0 €	660,0 €
Samostojeće suvozačevo sedište podesivo po dužini, visini, nagibu i u lumbalnom delu sa naslonom za ruku	PARLOM	O	O	O	90,0 €	108,0 €
Paket za pušače	PEPEL	O	O	O	40,0 €	48,0 €
Klizni pretinac ispred suvozača (10,5 L)	BTAGA3	O	O	O	100,0 €	120,0 €
<b>KOMUNIKACIJA</b>						
Bežično punjenje pametnog telefona (28)	REACT1	O	O	O	100,0 €	120,0 €
Postolje za tablet veličine 1DIN (33,34)	SUTAB1	O	O	O	50,0 €	60,0 €
<b>SPOLJAŠNJI IZGLED</b>						
Metalik ili posebna boja	QPA\$MV	O	O	O	750,0 €	900,0 €
Nemetalik boja ( osim Bela Mineral)		O	O	O	150,0 €	180,0 €
Nemetalik boja Bela Mineral	QNG	O	O	O	0,0 €	0,0 €
Stepenica u zadnjem braniku	STSTEP	O	S	O	160,0 €	192,0 €
Zaštitne zavesice na prednjim i zadnjim točkovima	ZAVJE	O	O	O	50,0 €	60,0 €
Aluminijumski naplaci 41 cm (16")	ALU16	O	-	O	450,0 €	540,0 €
Veliki ukrasni poklopci naplatka (4, 22)	ENJO02	O	O	O	70,0 €	84,0 €
Hromirane lajsne prednje maske (49)	PRCHR2	O	O	O	100,0 €	120,0 €
Paket hromirani dodaci u unutrašnjosti i hromirane lajsne prednje maske	PRCHR3	O	O	O	133,3 €	160,0 €

# Renault Novi MASTER Furgon

## Cenovnik opcija

	Prednji pogon	Zadnji pogon	Produžena kabina	Cena za kupca		
				bez PDV-a	sa PDV-om	
<b>FUNKCIONALNOST</b>						
Paket PRO+ Navi 2020 (!) - Multimedijalni sistem MediaNav Evolution + DAB - Kartografija istočne Evrope - Tempomat - Prednja svetla za maglu - Protivklizna drvena podna obloga	PKUL27	O	O	O	399,0 €	478,8 €
Paket PRO+ 2020 (!) - Prednja svetla za maglu - Protivklizna drvena podna obloga - Tempomat - Radio, MP3 sa AUX, USB i Bluetoothom (1 DIN), DAB	PKAGR5	O	O	O	199,0 €	238,8 €
Paket PRO - Prednja svetla za maglu - Protivklizna drvena podna obloga - Tempomat	PCV40	O	O	O	99,0 €	118,8 €
Paket FUNKCIONALNOST 2020 (11,33, 35, 36) - Rotirajući stočić za papire / laptop - Pretinac ispod suvozačeve klupe - Sto na izvlačenje na kontrolnoj tabli pred suvozačem - Poklopac pretinca na sredini instrument table	PKAC4A	O	O	O	200,0 €	240,0 €
Sto na izvlačenje na kontrolnoj tabli pred suvozačem (33)	TBPDB1	O	O	O	150,0 €	180,0 €
Suvozačeva klupa za 2 osobe sa rotirajućim stočićem za dokumente (35)	BQBUR3	-	-	O	50,0 €	60,0 €
Tahograf (14, 21, 22)	CTL1	O	O	O	400,0 €	480,0 €
Ključ sa tri prekidača	SOP03	O	O	O	100,0 €	120,0 €
Dodatni ključ	DKLJUC	O	O	O	50,0 €	60,0 €
Set za popravku pneumatika (22, 37)	PRIBOR	O	O	O	80,0 €	96,0 €
Merdevine na zadnjim desnim vratima za pristup krovu (1)	ECHLPT	O	O	-	300,0 €	360,0 €
Kuka za vuču	KUKA	O	O	O	340,0 €	408,0 €
105 litarski rezervoar goriva (3)	100L	O	O	O	90,0 €	108,0 €
4 aluminijumska krovna nosača - maks. nosivost 50 kg / nosaču (1)	KRON	O	O	-	600,0 €	720,0 €
Aluminijumski krovna galerija + staza + prostirka za lakši utovar dugih stvari (1)	GALER2	O	O	-	1.100,0 €	1.320,0 €
<b>TERETNI PROSTOR</b>						
2 LED svetla u tovarnom prostoru	PRECL1	O	O	O	100,0 €	120,0 €
Drvena obloga bočnih stranica - do vrha (16, 17)	HLIN02	O	O	O	2.000,0 €	2.400,0 €
Kukice za pričvršćivanje na podu i na bokovima teretnog prostora	KUKICE	O	O	O	50,0 €	60,0 €
12V utičnica u teretnom prostoru	UTICNI	O	O	O	50,0 €	60,0 €
Limeni pregradni zid sa staklom	PREOST	O	O	-	80,0 €	96,0 €
Limena leva strana sa fiksnim staklom	LOBOSF	-	-	O	50,0 €	60,0 €
Levi limeni zid sa kliznim staklom (3)	PNLGV0	O	O	O	150,0 €	180,0 €
Limena leva klizna vrata bez stakla (12, 40)	LKVLIM	O	O	-	350,0 €	420,0 €
Leva klizna vrata sa kliznim staklom (39, 41)	LKVRO	O	O	S	450,0 €	540,0 €
Desna klizna vrata sa fiksnim staklom	DESKLO	-	-	O	50,0 €	60,0 €
Desna klizna vrata sa kliznim staklom (41)	DKVRO	O	O	S	150,0 €	180,0 €
Limena dvokrilna zadnja vrata sa otvaranjem 270° (13, 24)	SV270	O	O	O	150,0 €	180,0 €
Zastakljena dvokrilna zadnja vrata sa otvaranjem 180° + Grejanje zadnjeg stakla (29)	PK85G4	O	O	O	130,0 €	156,0 €
Zastakljena dvokrilna zadnja vrata sa otvaranjem 270° + Grejanje zadnjeg stakla (13, 24, 29)	PK85G7	O	O	O	230,0 €	276,0 €
<b>ZA PRERADE</b>						
Bez pregradnog zida (29, 53)	SANCL	O	O	S	0,0 €	0,0 €
Bez klima uređaja i bez rashladnog gasa	CHAUF0 SSGAZR	O	O	O	-100,0 €	-120,0 €
Jače grejanje (23)	THABT1	O	O	O	50,0 €	60,0 €
Dodatne instalacije za prerade (29) - 6 žilni konektor u instrument tabli na vozačevoj strani - 12V (40A) konektor ispod suvozačevog zatezača sigurnosnog pojasa	KONKON	O	O	O	50,0 €	60,0 €
Konektor za pristup parametrima vozila (brzina vozila, obrtaji motora, pozicija kvačila, pokazivači smer...) (29)	KUTJJA	O	O	O	100,0 €	120,0 €
Dodatna remenica na motoru (6, 15, 18, 29, 56)	ODIMOT	-	O	-	100,0 €	120,0 €
Zastakljene strane tovarnog prostora (za klizna vrata) (20, 38, 43)	FSBOKA	O	O	-	200,0 €	240,0 €
Pneumatsko vešanje (14, 15, 18, 44, 45, 46)	ZRAMO	O	-	-	2.000,0 €	2.400,0 €
PREM04	PREM04	O	-	O	1,0 €	1,2 €

# Renault Novi MASTER Furgon

## Cenovnik opcija

	Prednji pogon	Zadnji pogon	Produžena kabina	Cena za kupca	
				bez PDV-a	sa PDV-om

### Napomene:

S = Serija

- = Nije dostupno

- (1) Nije dostupno na verzijama sa visinom H3
- (2) Nije dostupno na verzijama sa dužinom L1 i L3
- (3) Obavezno sa opcijom PLDCT
- (4) Nije dostupno na verzijama s ukupna nosivost P4 i P5
- (5) Dostupno samo na verzijama sa zadnjim pogonom sa nosivošću P4 dCi 165 KS ( 2M)
- (6) Nije dostupno na verzijama sa robotizovanim menjačem
- (7) Obavezno sa ALT02 BOIADP CABADP PREM04
- (8) Obavezno sa samostojećim suvozačevim sedištem
- (9) Obavezno sa suvozačevim vazdušnim jastukom
- (10) Nije dostupno sa bočnim vazdušnim jastucima
- (11) Nije dostupno sa Bočni vazdušni jastuci za vozača i suvozača
- (12) Nije dostupno sa zastakljenim desnim kliznim vratima
- (13) Nije dostupno sa merdevinama na zadnjim vratima
- (14) Obavezno sa konektorom za pristup informacijama o vozilu
- (15) Obavezno sa dodatnim instalacijama za prerade
- (16) Obavezno sa drvenim paketom ili paketom PRO+
- (17) Nije dostupno u kombinaciji sa staklima na levoj i desnoj strani teretnog prostora (dostupno na Dupl. kabini)
- (18) Na Furgonima FWD i Dupl. kabina nije dostupno sa opcijom CHAUFO
- (19) Nije dostupno sa ubrzanim radom motora
- (20.) Obavezno u kombinaciji sa bočnim staklom u 2.redu
- (21) Serijski na vezijama sa ukupnom nosivošću P5
- (22) Nije moguće na verziji PFG 1L435 EM
- (23) Obavezno bez pregrade
- (24) Nije dostupno na verzijama sa L1 dužinom
- (25) Nije dostupno na verzijama sa ukupnom nosivošću P5
- (26) Obavezno sa opcijom HLIN02
- (27) Obavezno sa opcijom PLCBOR
- (28) Opcija obavezna sa paketima koji sadrže radio.
- (29) Obavezno sa opcijom ALT02 na verzijama FURGON (TFG)
- (30) Na Furgon FWD sa robot. menjačem obavezno sa opcijom Detektor za mrtvi ugao
- (31) Nije dostupno sa Limena leva klizna vrata bez stakla (LDVPL0)
- (32) Nije dostupno sa opcijom Pomoć pri parkiranju napred i nazad (RDAR05 ili RDAR06)
- (33) Nije dostupno sa opcijom Prednji vazdušni jastuk za suvozača (AIRBA2)
- (34) Nije dostupno sa navigacijom Carminat TomTom
- (35) Na Dupl. Kabina L3 obavezno sa opcijom Limena leva strana sa fiksnim staklom i opcijom Desna klizna vrata sa fiksnim staklom
- (36) Na Pod. Kabina L3 i paket Funkcionalnost nije moguće dodati opcije Amortizujuće vozačevo sedište sa naslonom za ruku
- (37) Nije dostupno na verzijama sa dvostrukimi točkovi pozadi
- (38) Obavezno sa opcijom Desna klizna vrata sa fiksnim staklom
- (39) Obavezno sa opcijom Desna klizna vrata sa kliznim staklom
- (40) Na Furgon FWD nije dostupno sa opcijom Amortizujuće vozačevo sedište sa naslonom za ruku
- (41) U slučaju kombinacije sa opcijama Desna i leva klizna vrata sa kliznim staklom nije moguća opcija Amortizujuće vozačevo sedište sa na
- (42) Obavezno sa opcijom Limena leva strana sa fiksnim staklom
- (43) Nije dostupno sa opcijom Drvena obloga bočnih stranica - do vrha
- (44) Nije dostupno sa opcijom DODGRI
- (45) Nije dostupno u slučaju kombinacije sa opcijom Limena leva klizna vrata bez stakla
- (46) Sa opcijom Levi limeni zid sa kliznim staklom nije moguća opcija Desna klizna vrata sa kliznim staklom (in obratno)
- (47) Nije dostupno na H2L3 i H3L3 verzijama.
- (48) Nije dostupno na TCA 1 112 8M
- (49) U slučaju kombinacije PRCHR1 i PRCHR2, morate odabrati PRCHR3 (kombinaciju oba) umesto pojedinačnih opcija.
- (50) Internet veza trenutno nije dostupna u Srbiji

# Renault Novi MASTER Furgon

## Dizajn

	Kod	
<b>HARMONIJA UNUTRAŠNJOSTI</b>		
Tamnosiva	HARM01	<b>S</b>
<b>PRESVLAKE</b>		
Tkanina tamnosive boje "KALEIDO"	DRAP01	<b>S</b>
<b>BOJE KAROSERIJE</b>		
<b>NEMETALIK BOJA</b>		
BELA MINERAL	QNG	<b>O</b>
SIVA URBAN *	KPW	<b>O</b>
PLAVA VOLGA *	RNQ	<b>O</b>
PLAVA *	423	<b>O</b>
NARANDŽASTA *	031	<b>O</b>
ŽUTA CITRON *	396	<b>O</b>
ŽARKO CRVENA *	719	<b>O</b>
<b>METALIK BOJA *</b>		
PLAVA GRIS	J47	<b>O</b>
SIVA ETOILE	KNH	<b>O</b>
<b>POSEBNA BOJA *</b>		
CRNA NACRE	676	<b>O</b>

\* Dopлата

S = Serija    O = Opcija    - = nije dostupno



# Renault Novi MASTER Furgon

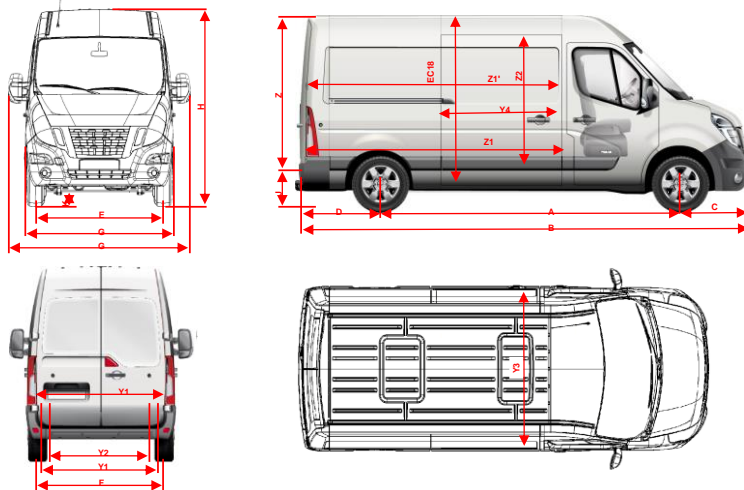
## Dimenzije i težine

OSNOVNE SPECIFIKACIJE												
Pogon		Prednji pogon						Zadnji pogon				
Zadnji točkovi		Jednostruki						Jednostruki		Dvostruki		
Dužina		L1		L2		L3		L4		L3	L4	
Visina		H1	H2	H2		H2	H3	H2	H3	H2	H3	
Prostor tovarnog prostora (m3)		8.0		9.0		10.8		13.0		14.8		
Bruto težina vozila		3.3		3.5		3.3		3.5		4.5		
SPOLJAŠNJE DIMENZIJE (mm)												
Ukupna dužina		B		5,075		5,575		6,225		6,875		
Ukupna visina		Min	H	2,290	2,485	2,482	2,486	2,475	2,731	2,507	2,764	
		Maks	H	2,303	2,500	2,495	2,499	2,488	2,744	2,527	2,786	
Međuosovinski razmak		A		3,182		3,682		4,332		4,332		
Prednje vešanje		C		869								
Zadnje vešanje		D		1,024				1,674				
Ukupna širina		bez ogledala		2,070								
		sa ogledalima		2,470								
Razmak između prednjih točkova		E		1,750								
Razmak između zadnjih točkova		F		1,730						1,612		
Udaljenost vešanja od tla		Min	K	182	186	174	178	172	169	197	181	
		Maks	K	190	194	181	185	181	179	208	191	
DIMENZIJE TERETNOG / PRTLJAŽNOG PROSTORA (mm)												
Dužina		Maks	Z1	2,583		3,083		3,733		4,383		
		kod 1100mm iznad poda	Z1'	2,530		3,030		3,680		4,330		
Širina		Maks	Y3	1,765								
		između blatobrana	Y2	1,380				1,380		1,080		
Visina		Maks	EC18	1,700	1,894	1,894		1,894	2,144	1,798	2,048	
Udaljenost utovarnog		Min	J1	546	547	545	548	543	542	682	680	
		Maks	J1	560	563	558	562	557	555	704	702	
Klizna vrata		širina	Y4	1,050				1,270				
		visina	Z2	1,581	1,780	1,780		1,684				
Zadnja vrata		širina	Y1	1,580								
		visina	Z	1,627	1,820							
Zapremina		m3		7.75	8.64	10.31	12.48	14.13	14.90	17.00	11.85	
										13.91	15.84	
TEŽINA (kg)												
Najveća ukupna težina				3,300	3,500	3,300	3,500	3,500		3,500		
Težina vozila *				1,877	1,899	1,971	1,971	2,066	2,073	2,293	2,340	
Najveća nosivost **				1,423	1,601	1,329	1,529	1,434	1,427	1,207	1,160	
Najveće opterećenje		napred		1,850	1,850	1,850	1,850	1,850	1,850	1,850		
		pozadi		2,100	2,100	2,100	2,100	2,100	2,100	2,300		
Najveća doz. težina prikolice		sa kočnicama		2,500						3,000		
		bez kočnica		750								
UPRAVLJANJE (m)												
Min. krug okretanja		između zidova		12.5		14.1		16.2		16.2		
		(između pločnika)		12.0		13.6		15.7		15.7		
REZERVOAR ZA GORIVO												
Zapremina rezervoara za gorivo		80.0										
Zapremina rezervoara za AdBlue (l)		28.0										

ST - Jednostruki Turbo, TT - Dupli Turbo

\* Masa vozila = - u voznom stanju - bez vozača ili putnika - sa tečnostima i alatom

\*\* Opcijska oprema utječe na nosivost vozila



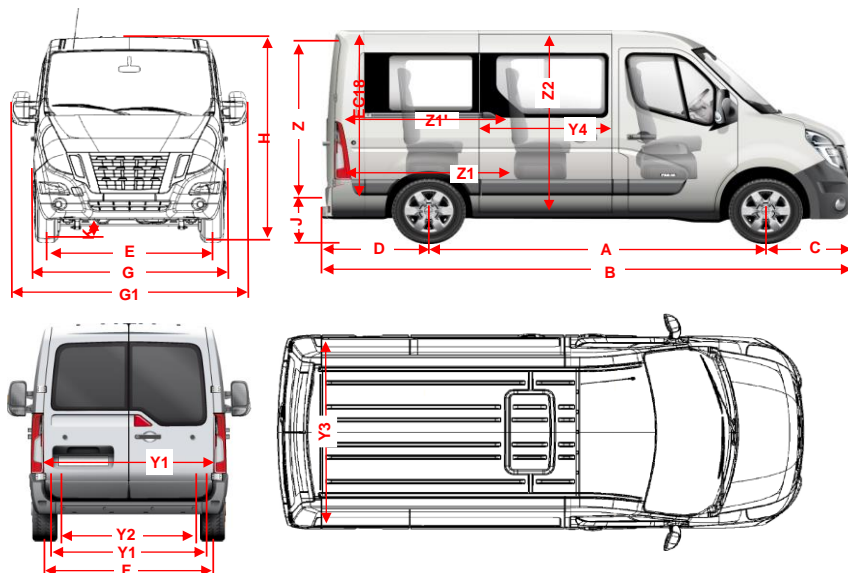
# Renault Novi MASTER Produžena kabina

## Dimenzije i masa

OSNOVNE SPECIFIKACIJE		Prednji pogon				
Pogon		Prednji pogon				
Zadnji točkovi		Jednostruki				
Dužina		L1	L2	L3		
Visina		H1	H2	H2		
Prostor tovornog prostora (m3)		Ni podatka	6.9	9.0		
Bruto težina vozila		3.3	3.5	3.5		
SPOLJAŠNJE DIMENZIJE (mm)						
Ukupna dužina	B	5,075	5,575	6,225		
Ukupna visina	Min	H	2,482	2,475		
	Maks	H	2,499	2,502		
Međuosovinski razmak	A	3,182	3,682	4,332		
Prednje vešanje	C	869	869	869		
Zadnje vešanje	D	1,024	1,024	1,024		
Ukupna širina	bez ogledala	G	2,070	2,070		
	sa ogledalima	G1	2,470	2,470		
Razmak između prednjih točkova	E	1,750	1,750	1,750		
Razmak između zadnjih točkova	F	1,730	1,730	1,730		
Udaljenost vešanja od tla	Maks	K	182	172		
DIMENZIJE TERETNOG / PRTLJAŽNOG PROSTORA (mm)						
Dužina	Maks	Z1	1,716	2,175	2,825	
	kod 1100mm iznad poda	Z1'	1,531	1,990	2,640	
Širina	Maks	Y3	1,765	1,765	1,765	
	između blatobrana	Y2	1,380	1,380	1,380	
Visina	Maks	EC1	1,700	1,894	1,894	
	Udaljenost utovarnog	Min	J1	546	545	543
	Maks	J1	564	562	557	
Klizna vrata	širina	Y4	1,050	1,270	1,270	
	visina	Z2	1,581	1,780	1,780	
Zadnja vrata	širina	Y1	1,580	1,580	1,580	
	visina	Z	1,627	1,820	1,820	
TEŽINA (kg)						
Najveća ukupna težina		3,300	3,500	3,500		
Težina vozila *		2,093	2,176	2,270		
Najveća nosivost **		1,207	1,324	1,230		
Najveće opterećenje osovine **	napred	1,850	1,850	1,850		
	nazad	2,100	2,100	2,100		
Najveća doz. težina	sa kočnicama	2,500	2,500	2,500	2,500	
	bez kočnica	750	750	750	750	
UPRAVLJANJE (m)						
Min. krug okretanja	između zidova	12.5	14.1	16.2		
	(između pločnika)	12.0	13.6	15.7		
REZERVOAR ZA GORIVO						
Zapremina rezervoara za gorivo (l)		80.0				
Zapremina rezervoara za AdBlue (l)		28.0				

\* Masa vozila = - u voznom stanju - bez vozača ili putnika - sa tečnostima i alatom

\*\* Opcijska oprema utječe nosivost vozila



# Renault Novi MASTER Furgon

## Tehničke karakteristike

MOTOR	dCi 135	Energy dCi 150	Energy dCi 180	Energy dCi 180 BVR	Energy dCi 145	Energy dCi 165
Gorivo	Dizel					
Ekološka norma zaštite okoline	Euro dFull				Euro 6/VI - D	Euro VI-D
Katalizator / filter tvrdih čestica (DPF)	Katalizator + Filter tvrdih čestica + SCR					
Turbina	Twin Turbo	Twin Turbo	Twin Turbo	Twin Turbo	Twin Turbo	
<b>SPECIFIKACIJE MOTORA</b>						
Zapremina motora cm3	2300					
Br.cilindara /br.ventila	4 / 16					
Maksimalna snaga kW (KS) / pri obr/min	99 (135) / 3500	110 (150) / 3500	132 (180) / 3500	132 (180) / 3500	107 (145) / 3500	120 (165) / 3500
Najveći obrtni moment (Nm)	360	385	400	400	360	380
Vrsta ubrizgavanja	Direktni common rail					
<b>MENJAČ</b>						
Prednji (FWD) / Zadnji pogon (RWD)	FWD	FWD	FWD	FWD	FWD/RWD	FWD/RWD
Tip menjača	PF6	PF6	PF6 / ZF4	PF6 / ZF4	PF6 / ZF4	PF6 / ZF4
Način prenosa	Ručni	Ručni	Ručni	Robotizovani	Ručni	Ručni
Broj stepena prenosa	6	6	6	6	6	6
<b>POTROŠNJA I EMISIJA u l/100km</b>	<b>WLTP</b>	<b>WLTP</b>	<b>WLTP</b>	<b>WLTP</b>	<b>WLTP*</b>	<b>WLTP*</b>
Kombinovana	8,9-9,7	8,9-9,6	9,5-9,9	9,5-9,6	9,8-10,7	9,8-10,7
CO <sup>2</sup> (g/km) kombinovana	235-256	233-252	250-260	250-253	257-279	257-279

<b>NAPLATCI I PNEUMATICI</b>						
Verzija	Pogon napred		Pogon nazad			
	Dozvoljena ukupna masa		Točkovi			
	3.3T	3.5T	Jednostruki		Dvostruki	
Dimenzija naplatka	R16		R16		R16	
Dimenzije pneumatika	225 / 65		235 / 65		195 / 75	

\*\* Teh. podaci su u fazi homologacije.