

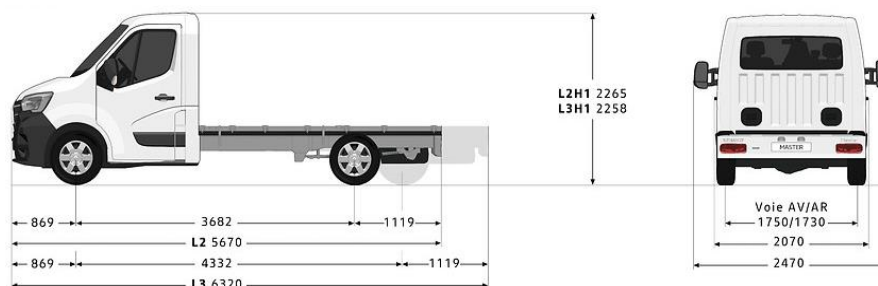
Renault Novi MASTER

Šasija sa jednostrukom kabinom

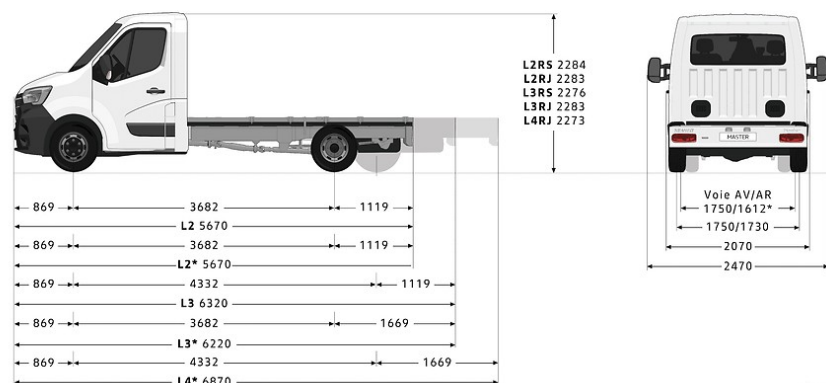
Cenovnik vozila

01.01.2022.

FWD pogon na prednje točkove	Model: R3O	kW (KS)	L	P*	Osnovna cena	Cena bez PDV-a	Cena sa PDV-om**
Šasija L2P3							
Šasija s jednostrukom kabinom L2 P3 Energy dCi 145 VI	TCC 1C2 3 CM	107 (145)	3,466	1,739	23.590 €	23.690 €	28.428 €
Šasija L3 P3 PRO+							
Šasija s jednostrukom kabinom L3 P3 Energy dCi 145 VI PRO+	TCC 1C3 3 CM	107 (145)	4,840	1,718	24.290 €	24.390 €	29.268 €
Šasija s jednostrukom kabinom L3 P3 Energy dCi 165 VI PRO+	TCC 1C3 3 EM	120 (165)	4,840	1,718	25.190 €	25.290 €	30.348 €



RWD pogon na zadnje točkove	Model: R3O	kW (KS)	L	P*	Osnovna cena	Cena bez PDV-a	Cena sa PDV-om**
Šasija L3P4							
Šasija s jednostrukom kabinom RWD L3 P4 Energy dCi 165 VI	PCC 1L3 4 EM	120 (165)	3,993	1,435	27.890 €	27.990 €	33.588 €
Šasija L4P5							
Šasija s jednostrukom kabinom RWD L4 P5 Energy dCi 165 VI	PCC 1L4 5 EM	120 (165)	5,470	2,430	30.690 €	30.790 €	36.948 €



*Roues

PRO+ = verzije imaju veći komercijalni popust

L = Maksimalna korisna dužina karoserije

P = Maksimalna ukupna nosivost [kg]

*Dodavanjem opcijske opreme na vozilo, smanjuje mu se nosivost

** Preporučena cena uključuje carinu, transport i PDV. Cenovnik važi do objave novog cenovnika.

Renault Srbija zadržava pravo izmene informacija na cenovniku.

Za više informacija molim vas kontaktirati ovlašćenog Renault distributera.

Sve cene su izražene u evrima, a obračunavaju se po srednjem kursu NBS na dan plaćanja.

RENAULT SRBIJA, DIREKCIJA MARKETING

Najveća ukupna dopuštena masa:

P3 - 3.500 kg jednostruki točkovi pozadi

P4 - 3.500 kg dvostruki točkovi pozadi

P5 - 4.500 kg dvostruki točkovi pozadi

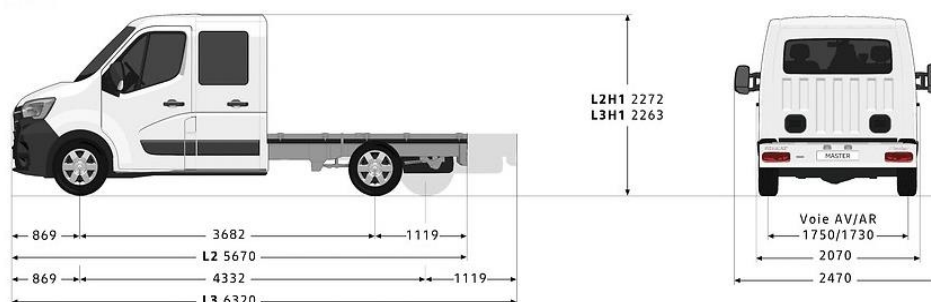
Renault Novi MASTER

Šasija sa dvostrukom kabinom

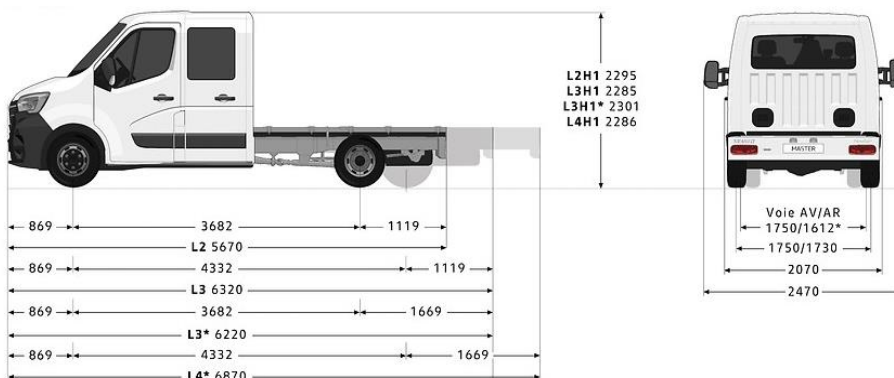
Cenovnik vozila

01.01.2022.

FWD pogon na prednje točkove	Model: R3O	kW (KS)	L	P*	Osnovna cena	Cena bez PDV-a	Cena sa PDV-om**
Šasija L2P3							
Šasija s produženom kabinom L2 P3 Energy dCi 145 VI	TDC 1C2 3 CM	107 (145)	2,434	1,554	25.090 €	25.190 €	30.228 €
Šasija L3 P3							
Šasija s produženom kabinom L3 P3 Energy dCi 145 VI	TDC 1C3 3 CM	107 (145)	4,044	1,546	25.790 €	25.890 €	31.068 €
Šasija s produženom kabinom L3 P3 Energy dCi 165 VI	TDC 1C3 3 EM	120 (165)	4,044	1,546	26.690 €	26.790 €	32.148 €



RWD na zadnje točkove	Model: R3O	kW (KS)	L	P*	Osnovna cena	Cena bez PDV-a	Cena sa PDV-om**
Šasija L3P4							
Šasija s produženom kabinom RWD L3 P4 Energy dCi 165 VI	PDC 1L3 4 EM	120 (165)	2,985	1,280	28.590 €	28.690 €	34.428 €
Šasija L4P5							
Šasija s produženom kabinom RWD L4 P5 Energy dCi 165 VI	PDC 1L4 5 EM	120 (165)	4,436	2,231	31.990 €	32.090 €	38.508 €



Najveća ukupna dopuštena masa:

P3 - 3.500 kg jednostruki točkovi pozadi

P4 - 3.500 kg dvostruki točkovi pozadi

P5 - 4.500 kg dvostruki točkovi pozadi

L = Maksimalna korisna dužina karoserije

P = Maksimalna ukupna nosivost [kg]

*Dodavanjem opcijske opreme na vozilo, smanjuje mu se nosivost

** Preporučena cena uključuje carinu, transport i PDV. Cenovnik važi do objave novog cenovnika.

Renault Srbija zadržava pravo izmene informacija na cenovniku.

Za više informacija molim vas kontaktirati ovlašćenog Renault distributera.

Sve cene su izražene u evrima, a obračunavaju se po srednjem kursu NBS na dan plaćanja.

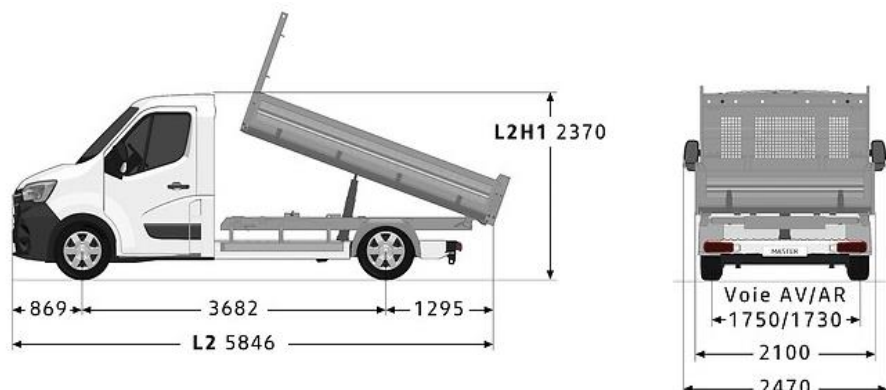
RENAULT SRBIJA, DIREKCIJA MARKETING

Renault Novi MASTER Kiper

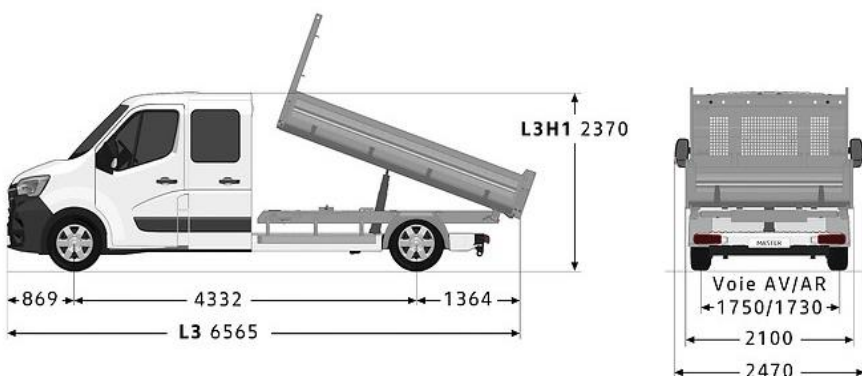
Cenovnik vozila

01.01.2022.

Jednostruka kabina	Model: R3O	kW (KS)	L	P*	Osnovna cena	Cena bez PDV-a	Cena sa PDV-om**
Kiper L2P3							
Kiper sa jednostrukom kabinom L2 P3 Energy dCi 165 VI+	TBS 1C2 3 EM	120 (165)	3,280	1,242	28.290 €	28.390 €	34.068 €



Dvostruka kabina	Model: R3O	kW (KS)	L	P*	Osnovna cena	Cena bez PDV-a	Cena sa PDV-om**
Kiper L3P3							
Kiper s produženom kabinom L3 P3 Energy dCi 165 VI+	TBD 1C3 3 EM	121 (165)	3,280	914	29.690 €	29.790 €	35.748 €



Najveća ukupna dopuštena masa:
P3 - 3.500 kg jednostruki točkovi pozadi

L = Maksimalna korisna dužina karoserije

P = Maksimalna ukupna nosivost [kg]

*Dodavanjem opcijske opreme na vozilo, smanjuje mu se nosivost

** Preporučena cena uključuje carinu, transport i PDV. Cenovnik važi do objave novog cenovnika.

Renault Srbija zadržava pravo izmene informacija na cenovniku.

Za više informacija molim vas kontaktirati ovlašćenog Renault distributera.

Sve cene su izražene u evrima, a obračunavaju se po srednjem kursu NBS na dan plaćanja.

RENAULT SRBIJA, DIREKCIJA MARKETING

Renault Novi MASTER Šasija

Serijska oprema

Serijska oprema Šasija	SERIJSKA OPREMA DUPLA KABINA Dodatno na serijsku opremu ŠASIJA
Sigurnost Vazdušni jastuk za vozača Sistem protiv blokiranja točkova - ABS Sistem protiv proklizavanja pogonskih točkova - ASR Sistem za kontrolu stabilnosti vozila - ESP Sistem za pomoć pri kretanju na uzbrdici - HSA Extended Grip Automatsko zaključavanje vrata u vožnji LED prednja svetla u obliku slova C Tritačkovni sigurnosni pojasevi Prednji sigurnosni pojasevi podesivi po visini (za bočna sedišta) Naslone za glavu na svim sedištima (prilagodljivi na prednjim sedištima) Jača sijalica u pokazivaču smera spoljašnjeg ogledala (16W) Brisači sa senzorom za kišu + automatsko prebacivanje svetla Upozorenje na nezakopčan vozačev pojas	Leva krilna vrata u drugom redu sedišta Desna krilna vrata u drugom redu sedišta Klupa sa četiri sedeća mesta u 2. redu
Udobnost Ručni klima uređaj Električni podizači stakala napred - kod vozača impulsno Električno podesiva i grejana spoljašnja ogledala Vozačevo sedište podesivo po visini, dužini i nagibu Tonirana stakla Filter protiv prašine Naslon za ruke napred Zvučnici i predoprema za radio Centralno zaključavanje vrata sa daljinskim upravljanjem Zatvoren pretinac ispred suvozača Jače grejanje (nije dostupno na dCi 145 Vi i 165 dCi VI)	SERIJSKA OPREMA ZADNJI POGON Dodatno na serijsku opremu ŠASIJA Dvostruki točkovi pozadi Kraći međuosovinski razmak (duže zadnje vešanje) Limiter brzine na 90 km/h na verziji sa kapacitetom P5
Funkcionalnost Fiksna klupa sa dva sedeća mesta napred Ručno podesiva prednja svetla po visini Limeni pregradni zid sa staklom Blatobrani za prednje naplatke SCR - Selektivna katalitična redukcija (AdBlue)	SERIJSKA OPREMA KIPER Dodatno na serijsku opremu ŠASIJA Aluminijumski sanduk - smer kipanja unazad Zaštita na pregradi omogućuje prevoz dugačkog tereta (do 400 kg) Pregrada za zaštitu kabine Pod kiperu i prednja stranica od čelika debljine 2 mm Pod zaštićen poliesterskom zaštitom Zadnja stranica sa mogućnošću otvaranja 270° Automatsko otvaranje donjeg dela zadnje stranice prilikom kipanja Profili u bočnim stranicama kiperu i kukice ispod stranica 6 kukica u podu za pričvršćivanje tereta
Dizajn Čelični naplatci 16" Poklopci naplatka mini	SERIJSKA OPREMA KIPER DUPLA KABINA Dodatno na serijsku opremu PREKUCNIK Lakši čelični sanduk THLE - smer kipanja unazad
Vožnja Putni računar 6 stepeni menjač Prekidač za način vožnje ECO mode Indikator promene brzina	
Dodaci Rezervni točak standardnih dimenzija Rezervoar za gorivo 80 l Alternator 185 A	

Renault MASTER Šasija

Cenovnik opcija

		Prednji pogon	Zadnji pogon	Kiper	Cena za kupca	
					bez PDV-a	sa PDV-om
SIGURNOST						
Sistem automatskog kočenja u slučaju nužde (16)	AEBS01	O	O	O	480,0 €	576,0 €
Prednji vazdušni jastuk za suvozača	AIRBA2	O	O	O	250,0 €	300,0 €
Bočni vazdušni jastuci napred (2,3)	JAS34	O	O	O	210,0 €	252,0 €
Sistem za održavanje pravilnog smera u voznoj traci (16)	DLIGM1	O	O	O	230,0 €	276,0 €
Ogledalo za kontrolu mrtvog ugla	RTVI02	O	O	O	50,0 €	60,0 €
UDOBNOST						
Paket Hromirani dodaci u unutrašnjosti (27)						
-Bočni ventilacioni otvori sa podesivim rešetkama i hromiranim dodacima	PRCHR1	O	O	O	50,0 €	60,0 €
-2 otvora na armaturnoj ploči sa hromiranim dodacima						
Automatski klima uređaj (4)	KLIMAR	O	O	O	500,0 €	600,0 €
Ključ sa priveskom za daljinsko otključavanje/zaključavanje	RKART2	O	O	O	300,0 €	360,0 €
Vozačevo sedište podesivo po dužini, visini, nagibu i u lumbalnom delu sa naslonom za ruku	COLOMB	O	O	O	50,0 €	60,0 €
Amortizujuće vozačevo sedište sa naslonom za ruku (5, 18, 20)	SJEVIS	O	O	-	550,0 €	660,0 €
Samostojeće suvozačevo sedište podesivo po dužini, visini nagibu i u lumbalnom delu sa naslonom za ruku	PARLOM	O	O	O	90,0 €	108,0 €
Paket za pušače	PEPEL	O	O	O	40,0 €	48,0 €
Klizni pretinac ispred suvozača (A4 format)	BTAGA3	O	O	O	100,0 €	120,0 €
KOMUNIKACIJA						
Bežično punjenje pametnog telefona (19) (!)	REACTI	O	O	O	100,0 €	120,0 €
Postolje za tablet veličine 1DIN (21)	SUTAB1	O	O	O	50,0 €	60,0 €
SPOLJAŠNJI IZGLED						
Metalik ili posebna boja	QPA\$MV	O	O	O	750,0 €	900,0 €
Nemetalik boja (osim Bela Mineral)		O	O	O	150,0 €	180,0 €
Nemetalik boja Bela Mineral	QPA\$QNG	O	O	O	0,0 €	0,0 €
Spoljašnja ogledala na produženim nosačima	RGRAND	O	O	O	60,0 €	72,0 €
Zaštitne zavese za prednje i zadnje točkove	ZAVJE	O	O	O	50,0 €	60,0 €
Veliki ukrasni poklopci točkova (1, 29)	ENJO02	O	-	O	70,0 €	84,0 €
Aluminijumski naplaci 41 cm (16")	ALU16	O	-	O	450,0 €	540,0 €
Hromirane lajsne prednje maske (27)	PRCHR2	O	O	O	100,0 €	120,0 €
Paket hromirani dodaci u unutrašnjosti i hromirane lajsne prednje maske	PRCHR3	O	O	O	133,3 €	160,0 €

Renault MASTER Šasija

Cenovnik opcija

		Prednji pogon	Zadnji pogon	Kiper	Cena za kupca	
					bez PDV-a	sa PDV-om
FUNKCIONALNOST						
Paket PRO+ Navi 2020 - Multimedijalni sistem MediaNav Evolution + DAB - Kartografija istočne Evrope - Tempomat - Prednja svetla za maglu	PKUL29	O	O	O	399,0 €	478,8 €
Paket PRO+ 2020 - Tempomat - Svetla za maglu napred - Radio MP3 sa AUX, USB i Bluetooth priključkom, DAB (1 DIN)	PKAGR1	O	O	O	199,0 €	238,8 €
Paket PRO+ 2021/ Paket PRO- - Tempomat - Svetla za maglu napred	PKSFO7	O	O	O	99,0 €	118,8 €
Paket FUNKCIONALNOST 2020(6) - Rotirajući stočić za dokumente / laptop - Pretinac ispod suvozačeve klupe - Sto na izvlačenje na kontrolnoj tabli pred suvozačem - Poklopac pretinca na sredini instrument table	PKAC4A	O	O	O	200,0 €	240,0 €
Sto na izvlačenje na kontrolnoj tabli pred suvozačem (6)	TBPDB1	O	O	O	150,0 €	180,0 €
Tahograf (16)	CTL1	O	O	O	400,0 €	480,0 €
Ključ sa tri prekidača (17)	SOP03	O	O	-	100,0 €	120,0 €
Dodatni ključ	DKLJUC	O	O	O	50,0 €	60,0 €
Set za popravku pneumatika (1, 22)	PRIBOR	O	-	O	0,0 €	0,0 €
Kuka za vuču (18)	KUKA	O	O	O	340,0 €	408,0 €
105 litarski rezervoar za gorivo (18)	100L	O	O	-	90,0 €	108,0 €
Mehanička blokada diferencijala (17)	BLARR	-	O	-	700,0 €	840,0 €
DODACI						
Bez klima uređaja (24)	CHAUFO	O	O	O	-100,0 €	-120,0 €
Bez rashladnog gasa (23)	SSGAZR	O	O	O	0,0 €	0,0 €
Dodatne instalacije za prerade: (18) - 6 žilni konektor na instrument tabli na vozačevoj strani - 12V (40A) konektor ispod suvozačevog zatezača sigurnosnog pojasa	KONKON	O	O	S	60,0 €	72,0 €
Konektor za pristup informacijama o vozilu (brzina vozila, obrtaji motora, pozicija kvačila, pokazivači smera ...)	KUTIJA	O	O	O	100,0 €	120,0 €
2 Konektora za pristup informacijama o teretnom prostoru (otvorena vrata, 3. kočiono svetlo, elektroinstalacije, obrtaji motora...) (17)	ADPCNC	O	O	O	40,0 €	48,0 €
Produžene instalacije na šasiji	CABAL1	O	O	O	40,0 €	48,0 €
Dodatna remenica na motoru (10)	ODIMOT	O	O	O	100,0 €	120,0 €
Aluminijumski sanduk (9, 14,25, 28, 29)	ALUSAN	O	O	-	2.250,0 €	2.700,0 €
Aluminijumski sanduk (9, 13, 14,25, 28, 29) + nosač pozadi za prevoz dugog tereta + kutija za alat	RIART1	O	O	-	2.500,0 €	3.000,0 €
Čelični sanduk sa jednostranim kipanjem unazad (11)	TYBEN2	-	-	O	300,0 €	360,0 €
Aluminijumski sanduk sa trostranim kipanjem (15) (11)	TYBEN3	-	-	O	500,0 €	600,0 €
Čelični sanduk sa trostranim kipanjem (18) (11)	TYBEN4	-	-	O	800,0 €	960,0 €
Zaštita zadnjih svetala (11)	GRPRFE	-	-	O	150,0 €	180,0 €
Zaštita ispod motora	KITGRV	O	O	O	90,0 €	108,0 €
Bez krovnih nosača	SPREST	O	O	O	0,0 €	0,0 €

Renault MASTER Šasija

Cenovnik opcija

	Prednji pogon	Zadnji pogon	Kiper	Cena za kupca	
				bez PDV-a	sa PDV-om

Napomene:

- (1) Nije dostupno na verzijama sa nosivošću P5
- (2) Opcija obavezna sa paketima koji sadrže radio.
- (3) Obavezno sa opcijom AIRBA2
- (4) Obavezno sa opcijom PKRD02
- (5) Nije dostupno sa opcijom JAS34
- (6) Nije dostupno sa opcijom AIRBA2
- (9) Nije dostupno sa opcijom ZRAMO
- (10) Obavezno sa opcijom KONKON
- (11) Dostupno samo na verzijama kiper
- (12) Nije dostupno sa opcijom RALENT
- (13) Nije dostupno na verziji šasija sa dvostrukom kabinom L2
- (14) Na dužini L3 kod dvostruke kabine nije dostupno u kombinaciji sa opcijom 100L
- (15) Na verziji sa dvostrukom kabinom i pogonom nazad obavezno sa opcijom PARLOM
- (16) Serijski na verzijama sa ukupnom nosivošću P5
- (17) Moguće samo na verziji jednostruka kabina
- (18) Nije dostupno na verzijama kiper s prod. kabino
- (19) Obavezno sa radijem.
- (20) Na verzijama Dvos. kabina RWD P4 u slučaju kombinacije sa opcijom RIART1 obavezno sa Samostojeće suvozačevo sedište.
- (21) Nije dostupno sa PKRL06, PKUL21 in PKUL29.
- (22) Nije dostupno sa dvostrukimi točkovi pozadi
- (23) Obavezno sa opcijom CHAUFO
- (24) Obavezno sa opcijom SSGAZR
- (25) Obavezno u kombinaciji sa ATREM, CABADP, KITGRV. RES100 na verzijama PCC, TCC in PDC
- (26) Nije dostupno sa opcijom KUKA
- (27) U slučaju kombinacije PRCHR1 i PRCHR2, morate odabrati PRCHR3 (kombinaciju oba) umesto pojedinačnih opcija.
- (28) Obavezno sa opcijom KONKON osim na šasiji L2
- (29) Nije dostupno na nekih verzijama

- (31) Nije moguće sa opcijom Prednji vazdušni jastuk za suvozača

Renault Novi MASTER Šasija

Dizajn

		Prednji pogon	Zadnji pogon	Kiper
HARMONIJA UNUTRAŠNJOSTI				
Tamnosiva	HARM01	S	S	S
PRESVLAKE				
Tkanina tamnosive boje "KLEIDO"	DRAP01	S	S	S
BOJE KAROSERIJE				
NEMETALIK BOJA				
BELA MINERAL	QNG	O	O	O
SIVA URBAN *	KPW	O	O	O
NARANDŽASTA *	031	O	O	O
ŽUTA CITRON *	396	O	O	O
PLAVA SAVIEM *	423	O	O	O
PLAVA MYOSOTIS *	489	O	O	O
ŽARKO CRVENA *	719	O	O	O
PLAVA VOLGA *	RNQ	O	O	O
METALIK BOJA *				
PLAVA GRIS	J47	O	O	O
SIVA ETOILE	KNH	O	O	O
POSEBNA BOJA *				
CRNA NACRE	676	O	O	O

* Doplata

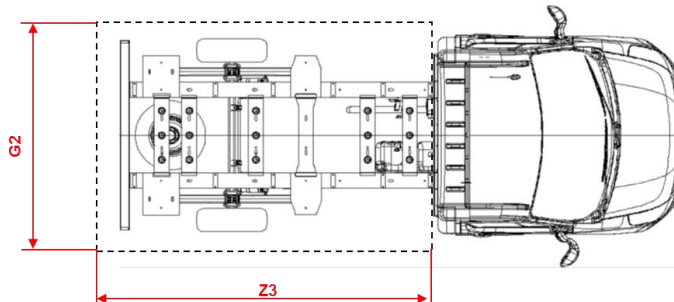
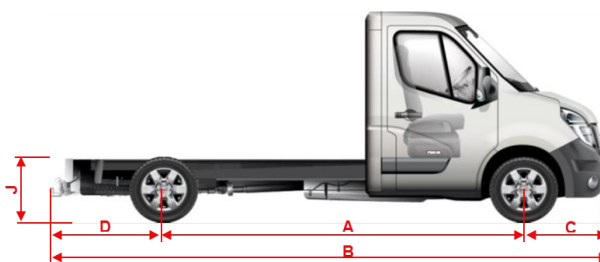
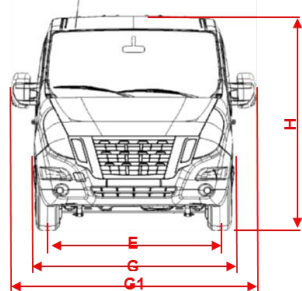
S = Serija O = Opcija - = nije dostupno

Renault Novi MASTER Šasija

Dimenzije i težine

OSNOVNE SPECIFIKACIJE			Šasija sa jednostrukom kabinom				Šasija sa produženom kabinom					
Karoserija			2 - 3				6 - 7					
Broj sedišta			2 - 3				6 - 7					
Pogon			Pogon napred		Pogon nazad		Pogon napred		Pogon nazad			
Zadnji točkovi			Jednostruki točkovi nazad		Dvostruki točkovi nazad		Jednostruki točkovi nazad		Dvostruki točkovi nazad			
Dužina			L2	L3	L3	L4	L2	L3	L3	L4		
Visina			H1	H1	H1	H1	H1	H1	H1	H1		
Bruto težina vozila			3,5t	3,5t	3,5t	4,5t	3,5t	3,5t	3,5t	4,5t		
SPOLJAŠNJE DIMENZIJE (mm)												
Ukupna dužina bez nadogradnje			B	5,670	6,320	6,220	6,870	5,670	6,320	6,220	6,870	
Međuosovinski razmak			A	3,682	4,332	3,682	4,332	3,682	4,332	3,682	4,332	
Prednje vešanje			C	869	869	869	869	869	869	869	869	
Zadnje vešanje			D	1,119	1,119	1,669	1,669	1,119	1,119	1,669	1,669	
Maks. zadnje vešanje			D	1,400	2,124	1,928	2,754	1,119	2,078	1,669	2,471	
Ukupna širina			bez ogledala	G	2,070	2,070	2,070	2,070	2,070	2,070	2,070	
			sa ogledalima	G1	2,470	2,470	2,470	2,470	2,470	2,470	2,470	2,470
			sa dugima ogledalima	G1	2,654	2,654	2,654	2,654	2,654	2,654	2,654	2,654
Ukupna visina			min	H	2,259	2,252	2,278	2,267	2,266	2,258	2,295	2,282
			max	H	2,265	2,258	2,283	2,273	2,272	2,263	2,301	2,286
Razmak između prednjih točkova			E	1,750	1,750	1,750	1,750	1,750	1,750	1,750	1,750	
Razmak između zadnjih točkova			F	1,730	1,730	1,612	1,612	1,730	1,730	1,612	1,612	
DIMENZIJE ŠASIJE (mm)												
Dužina			min	Z3	3,184	3,834	3,734	4,384	2,434	3,084	2,985	3,635
			max	Z3	3,466	4,840	3,993	5,470	2,434	4,044	2,985	4,436
Širina			min	G2	2,170	2,170	2,170	2,170	2,170	2,170	2,170	2,170
			max	G2	2,350	2,350	2,350	2,350	2,350	2,350	2,350	2,350
Visina			min	J1	735	736	784	786	727	731	775	778
			max	J1	740	741	787	789	732	736	780	781
TEŽINA (kg)												
Najveća ukupna težina				3,500	3,500	3,500	4,500	3,500	3,500	3,500	4,500	
Težina vozila *				1,761	1,782	2,065	2,070	1,946	1,954	2,220	2,269	
Najveća nosivost				1,739	1,718	1,435	2,430	1,554	1,546	1,280	2,231	
Najveća težina prikolice			napred		1,850	1,850	1,850	1,850	1,850	1,850	1,850	
			nazad		2,100	2,100	2,620	3,200	2,100	2,100	2,620	3,200
Najveća težina prikolice			sa kočnicama		2,500	2,500	3,000	3,000	2,500	2,500	3,000	3,000
			bez kočnica		750	750	750	750	750	750	750	750
UPRAVLJANJE (m)												
Min. krug okretanja			između zidova		14.1	16.2	14.1	16.2	14.1	16.2	14.1	16.2
			između pločnika		13.6	15.7	13.6	15.7	13.6	15.7	13.6	15.7
REZERVOAR ZA GORIVO												
Zapremnina rezervoara za gorivo (l)			80.0									
Zapremnina rezervoara za AdBlue (l)			28.0									

* Masa vozila = - u voznom stanju - bez vozača ili putnika - s tekućinom i alatom

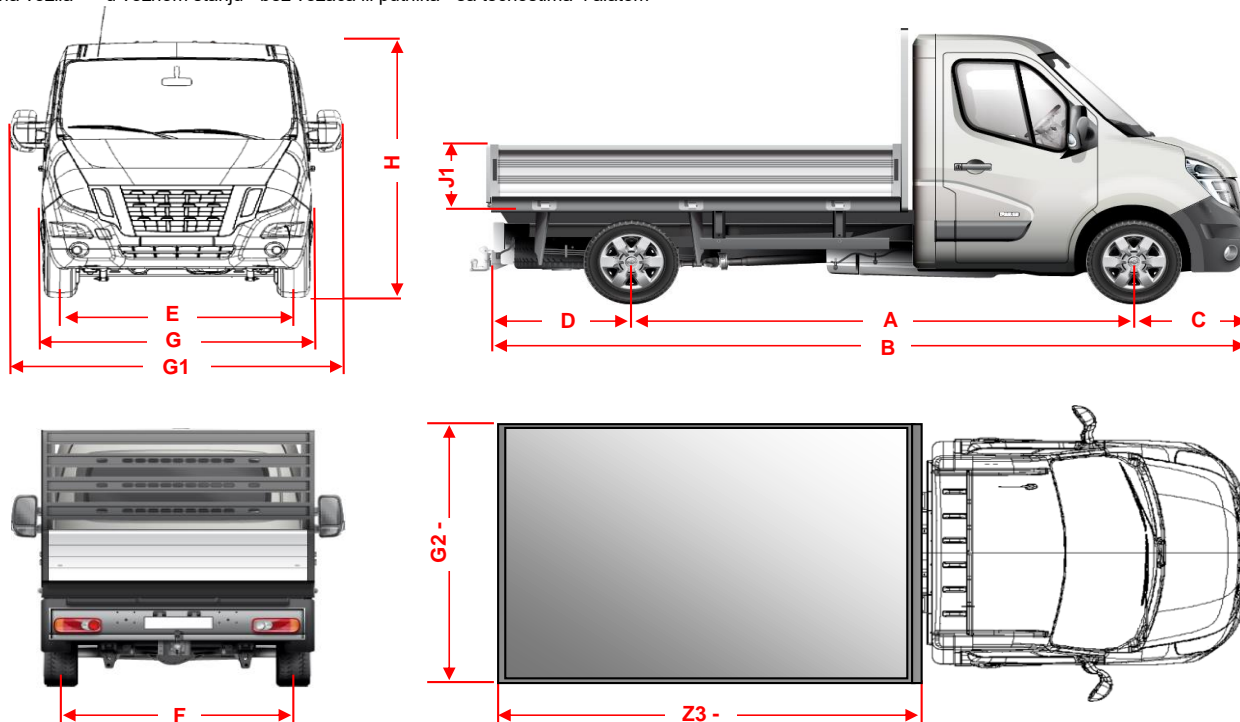


Renault Novi MASTER Kiper

Dimenzije i težine

OSNOVNE SPECIFIKACIJE			Kiper sa jednostrukom kabinom				Kiper sa dvostrukom kabinom			
Karoserija										
Broj sedišta	2 - 3				6 - 7					
Pogon	Pogon napred		Pogon nazad		Pogon napred		Pogon nazad			
Zadnji točkovi	Jednostruki točkovi nazad		Dvostruki točkovi nazad		Jednostruki točkovi nazad		Dvostruki točkovi nazad			
Dužina	L2	L3	L3	L4	L2	L3	L3	L4		
Visina	H1	H1	H1	H1	H1	H1	H1	H1		
Bruto težina vozila	3,5t	3,5t	3,5t	4,5t	3,5t	3,5t	3,5t	4,5t		
SPOLJAŠNJE DIMENZIJE (mm)										
Ukupna dužina bez nadogradnje	B	5,776	6,445	6,326	6,976	5,776	6,526	6,425	7,075	
Međusosovinski razmak	A	3,682	4,332	3,682	4,332	3,682	4,332	3,682	4,332	
Prednje vešanje	C	869	869	869	869	869	869	869	869	
Zadnje vešanje	D	1,225	1,244	1,775	1,775	1,225	1,325	1,874	1,874	
Ukupna širina	bez ogledala	G	2,070	2,070	2,070	2,070	2,070	2,070	2,070	
	sa ogledalima	G1	2,470	2,470	2,470	2,470	2,470	2,470	2,470	
Ukupna visina	H	*	*	*	*	*	*	*	*	
Razmak između prednjih točkova	E	1,750	1,750	1,750	1,750	1,750	1,750	1,750	1,750	
Razmak između zadnjih točkova	F	1,730	1,730	1,612	1,612	1,730	1,730	1,612	1,612	
DIMENZIJE KIPERA (mm)										
Dužina	vanjska	Z3	3,230	3,900	3,780	4,430	2,480	3,230	3,130	3,780
	unutrašnja	Z3	3,170	3,840	3,720	4,370	2,420	3,170	3,070	3,720
Širina	vanjska	G2	2,100	2,100	2,100	2,100	2,100	2,100	2,100	2,100
	unutrašnja	G2	2,040	2,040	2,040	2,040	2,040	2,040	2,040	2,040
Visina	J1	400	400	400	400	400	400	400	400	
Površina kiper (m2)			6.5	7.8	7.6	8.9	4.9	6.5	6.3	7.6
TEŽINA (kg)										
Najveća ukupna težina			3,500	3,500	3,500	4,500	3,500	3,500	3,500	4,500
Težina vozila *			2,047	2,147	2,439	2,480	2,212	2,267	2,529	2,623
Najveća nosivost			1,426	1,353	1,061	2,020	1,288	1,233	971	1,877
Najveća težina prikolice	napred		1,850	1,850	1,850	1,850	1,850	1,850	1,850	1,850
	nazad		2,100	2,100	2,620	3,200	2,100	2,100	2,620	3,200
Najveća dozvoljena težina prikolice	sa kočnicama		2,500	2,500	3,000	3,000	2,500	2,500	3,000	3,000
	bez kočnica		750	750	750	750	750	750	750	750
UPRAVLJANJE (m)										
Min. krug okretanja	između zidova		14.1	16.2	16.2	16.2	14.1	16.2	14.1	16.2
	između pločnika		13.6	15.7	15.7	15.7	13.6	15.7	13.6	15.7
REZERVOAR ZA GORIVO										
Kapacitet rezervoara za gorivo (l)									80.0	
Kapacitet rezervoara za AdBlue (l)									28.0	

* Težina vozila = - u voznom stanju - bez vozača ili putnika - sa tečnostima i alatom

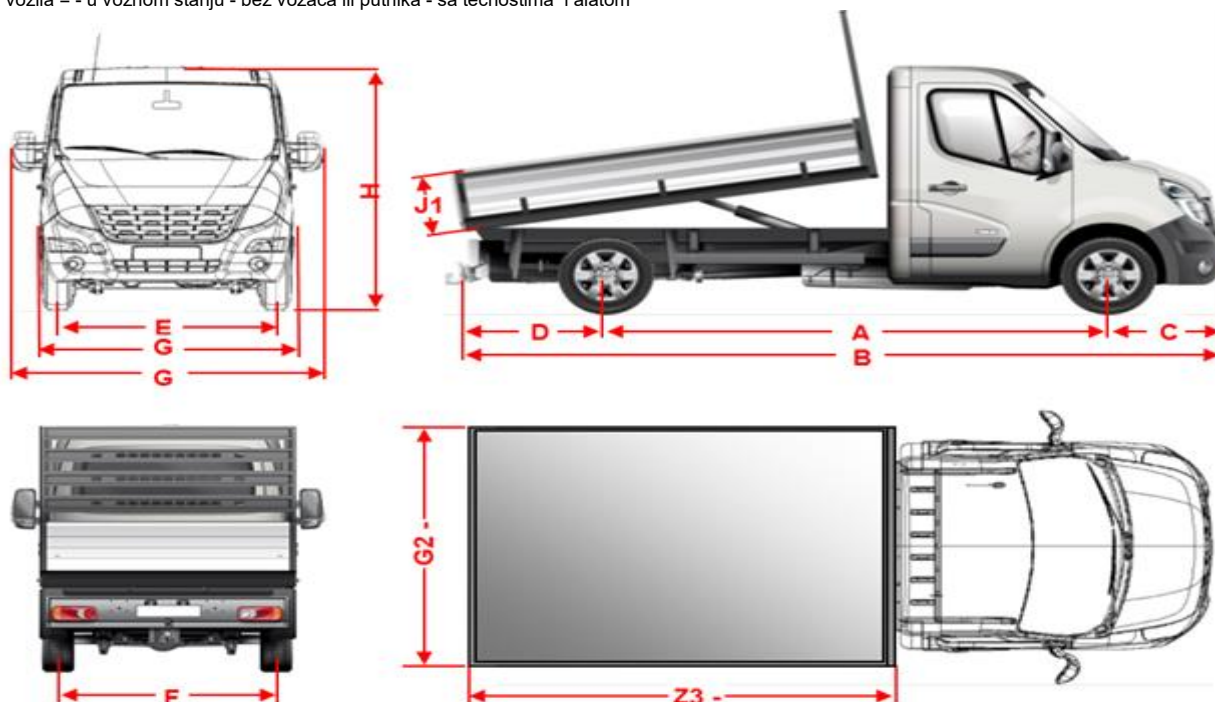


Renault Novi MASTER Kiper

Dimenzije i masa

OSNOVNE SPECIFIKACIJE				
Karoserija			Kiper sa jednostrukom kabinom	Kiper sa produljenom kabinom
Broj sedišta			2 - 3	6 - 7
Pogon			Pogon napred	Pogon napred
Zadnji točkovi			Jednostruki točkovi nazad	Jednostruki točkovi nazad
Dužina			L2	L3
Visina			H1	H1
Bruto težina vozila			3,5t	3,5t
SPOLJAŠNJE DIMENZIJE (mm)				
Ukupna dužina bez nadogradnje	B		5,846	6,566
Međuosovinski razmak	A		3,682	4,332
Prednje vešanje	C		869	869
Zadnje vešanje	D		1,295	1,365
Ukupna širina	bez ogledala	G	2,070	2,070
	sa ogledalima	G1	2,470	2,470
Ukupna visina	min	H	2,259	2,280
	maks	H	2,265	2,285
Razmak između prednjih točkova	E		1,750	1,750
Razmak između zadnjih točkova	F		1,730	1,730
DIMENZIJE KIPERA (mm)				
Dužina	spoljašnja	Z3	3,280	3,280
	unutrašnja	Z3	3,205	3,205
Širina	spoljašnja	G2	2,100	2,100
	unutrašnja	G2	2,040	2,040
Visina		J1	400	400
Površina sanduka (m2)			6.5	6.5
TEŽINA (kg)				
Najveća ukupna težina			3,500	3,500
Težina vozila *			2,258	2,586
Najveća nosivost			1,242	914
Najveće opterećenje osovine	napred		1,850	1,850
	nazad		2,100	2,300
Najveća težina prikolice	sa kočnicama		2,500	2,500
	bez kočnica		750	750
UPRAVLJIVOST (m)				
Min. krug okretanja	između zidova		14.1	16.2
	između pločnika		13.6	15.7
REZERVOAR ZA GORIVO				
Zapremnina rezervoara za gorivo (l)			80.0	
Zapremnina rezervoara za AdBlue (l)			28.0	

* Težina vozila = - u voznom stanju - bez vozača ili putnika - sa tečnostima i alatom



Renault Novi MASTER

Tehničke karakteristike

MOTOR	Energy dCi 145 VI	Energy dCi 165 VI			
Gorivo		Dizel			
Ekološka norma zaštite okoliša	EuroVIId	EuroVIId			
Katalizator / filter tvrdih čestica (DPF)	Katalizator + Filter tvrdih čestica + SCR				
Turbina	TwinTurbo	TwinTurbo			
Stop & Start	DA	DA			
SPECIFIKACIJE MOTORA					
Volumen (cm3)	2298				
br.cilindara / br.ventila	4 / 16				
Najveća snaga kW (KS) pri brzini vrtnje (1/min)	107 (145) / 3500	120 (165) / 3500			
Najveći okretni moment (Nm) kod obr/min	360	380			
Vrsta ubrizgavanja	Direktni common rail				
MJENJAČ					
Prednji(FWD) / Stražnji pogon (RWD)	RWD	FWD/RWD			
Tip mjenjača	*	*			
Način prestavljanja	Ručni	Ručni			
Br.stupnja	6	6			
POTROŠNJA I EMISIJE					
	WLTP*				
	JK	DK	FWD JK	RWD JK	RWD JT
Mješovita vožnja u l/100km	10,2-10,5	10,2-12,3	12,3-12,6	10,2-10,5	10,2-10,5
CO ² (g/km) mješovita	275.0	275-323	323-330	275.0	275.0

NAPLATCI I GUME				
Verzija	Pogon sprijeda		Pogon straga	
	Dozvoljena ukupna masa		Točkovi	
	3.3T	3.5T	Jednostruka	Dvostruka
Dimenzija naplataka	R16	R16	R16	R16
Dimenzije guma	225 / 65	225 / 65	235 / 65	195 / 75

* Teh. podaci su u fazi homologacije.

JK = jednostruki kotač; DK = dvostruki kotači