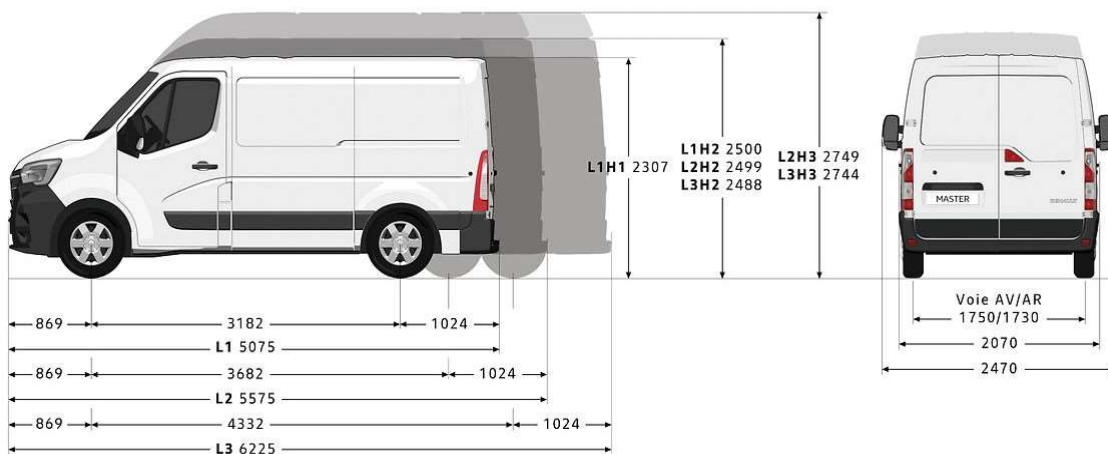


# Renault Novi MASTER - Furgon Euro 6dTemp

## Cenovnik vozila

01/09/2020

FWD pogon na prednje točkove	Model: R3U	kW (KS)	L	P*	Osnovna cena	Cena bez PDV-a	Cena sa PDV-om**
<b>L1H1P2</b>							
Furgon L1H1P2 dCi 135	TFG 1 112 8M	99 (135)	8	1,423	21.557 €	21.880 €	26.256 €
Furgon L1H1P2 Energy dCi 150	TFG 1 112 3M	110 (150)	8	1,423	22.557 €	22.880 €	27.456 €
<b>L1H2P3</b>							
Furgon L1H2P3 dCi 135	TFG 1 123 8M	99 (135)	9	1,601	22.553 €	22.880 €	27.456 €
Furgon L1H2P3 Energy dCi 150	TFG 1 123 3M	110 (150)	9	1,601	23.553 €	23.880 €	28.656 €
<b>L2H2P2</b>							
Furgon L2H2P2 dCi 135	TFG 1 222 8M	99 (135)	10.8	1,329	22.548 €	22.880 €	27.456 €
<b>L2H2P3 PRO+</b>							
Furgon L2H2P3 dCi 135 PRO+	TFG 1 223 8M	99 (135)	10.8	1,529	23.048 €	23.380 €	28.056 €
Furgon L2H2P3 Energy dCi 150 PRO+	TFG 1 223 3M	110 (150)	10.8	1,529	24.048 €	24.380 €	29.256 €
Furgon L2H2P3 Energy dCi 180 PRO+	TFG 1 223 4M	132 (180)	10.8	1,529	24.848 €	25.180 €	30.216 €
Furgon L2H2P3 Energy dCi 180 BVR PRO+	TFG 1 223 4A	132 (180)	10.8	1,529	25.848 €	26.180 €	31.416 €
<b>L3H2P3 PRO+</b>							
Furgon L3H2P3 dCi 135 PRO+	TFG 1 323 8M	99 (135)	13	1,434	23.538 €	23.880 €	28.656 €
Furgon L3H2P3 Energy dCi 150 PRO+	TFG 1 323 3M	110 (150)	13	1,434	24.538 €	24.880 €	29.856 €
Furgon L3H2P3 Energy dCi 180 PRO+	TFG 1 323 4M	132 (180)	13	1,434	25.338 €	25.680 €	30.816 €
Furgon L3H2P3 Energy dCi 180 BVR PRO+	TFG 1 323 4A	132 (180)	13	1,434	26.338 €	26.680 €	32.016 €
<b>L3H3P3</b>							
Furgon L3H3P3 dCi 135	TFG 1 333 8M	99 (135)	14.8	1,427	24.033 €	24.380 €	29.256 €
Furgon L3H3P3 Energy dCi 150	TFG 1 333 3M	110 (150)	14.8	1,427	25.033 €	25.380 €	30.456 €
Furgon L3H3P3 Energy dCi 180	TFG 1 333 4M	132 (180)	14.8	1,427	25.833 €	26.180 €	31.416 €



\* podaci o emisiji CO2 su promenjivi u zavisnosti od naručenih opcija

PRO+ = verzije imaju veći komercijalni popust

L = Teretni prostor [m3]

P = Najveća nosivost [kg]

\* Opcijska oprema utječe nosivost vozila

Najveća ukupna dopuštena masa:

P2 - 3.300 kg jednostruki točkovi pozadi

P3 - 3.500 kg jednostruki točkovi pozadi

\*\* Preporučena cena uključuje carinu, transport i PDV. Cenovnik važi do objave novog cenovnika.

Renault Srbija zadržava pravo izmene informacija na cenovniku.

Za više informacija molim vas kontaktirajte ovlašćenog Renault distributera.

Sve cene su izražene u evrima, a obračunavaju se po srednjem kursu NBS na dan plaćanja.

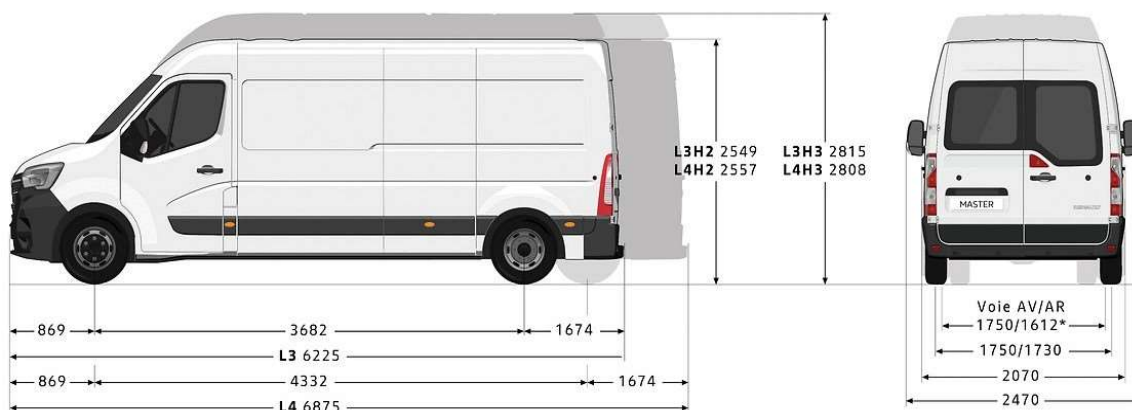
RENAULT SRBIJA, DIREKCIJA MARKETING

# Renault Novi MASTER - Furgon Euro 6dTemp

## Cenovnik vozila

01/09/2020

RWD pogon na zadnje točkove	Model: R3U	kW (KS)	L	P*	Osnovna cena	Cena bez PDV-a	Cena sa PDV-om**
<b>L3H2P4</b>							
Furgon RWD L3H2P4 Energy dCi 165 VI	PFG 1L324 2M	121 (165)	12.4	1,151	28.102 €	28.480 €	34.176 €
<b>L4H2P3</b>							
Furgon RWD L4H2P3 Energy dCi 145 VI	PFG 1L423 1M	107 (145)	14.9	1,207	26.802 €	27.180 €	32.616 €
Furgon RWD L4H2P3 Energy dCi 165 VI	PFG 1L423 2M	121 (165)	14.9	1,207	27.602 €	27.980 €	33.576 €
<b>L4H2P4</b>							
Furgon RWD L4H2P4 Energy dCi 165 VI	PFG 1L424 2M	121 (165)	14.9	1,111	28.595 €	28.980 €	34.776 €
<b>L4H3P3</b>							
Furgon RWD L4H3P3 Energy dCi 145 VI	PFG 1L433 1M	121 (165)	17	1,160	27.298 €	27.680 €	33.216 €
Furgon RWD L4H3P3 Energy dCi 165 VI	PFG 1L433 2M	120 (165)	17	1,160	28.098 €	28.480 €	34.176 €
<b>L4H3P4</b>							
Furgon RWD L4H3P4 Energy dCi 165 VI	PFG 1L434 2M	121 (165)	17	1,040	29.090 €	29.480 €	35.376 €
<b>L4H3P5</b>							
Furgon RWD L4H3P5 Energy dCi 145 VI	PFG 1L435 1M	107 (145)	17	2,040	30.640 €	31.030 €	37.236 €
Furgon RWD L4H3P5 Energy dCi 165 VI	PFG 1L435 2M	121 (165)	17	2,040	31.440 €	31.830 €	38.196 €



\* podaci o emisiji CO2 su promenjivi u zavisnosti od naručenih opcija

PRO+ = verzije imaju veći komercijalni popust

L = Teretni prostor [m3]

P = Najveća nosivost [kg]

\* Opcijska oprema utječe nosivost vozila

Najveća ukupna dopuštena masa:

P3 - 3.500 kg jednostruki točkovi pozadi

P4 - 3.500 kg dvostruki točkovi pozadi

P5 - 4.500 kg dvostruki točkovi pozadi

\*\* Preporučena cena uključuje carinu, transport i PDV. Cenovnik važi do objave novog cenovnika.

Renault Srbija zadržava pravo izmene informacija na cenovniku.

Za više informacija molim vas kontaktirajte ovlašćenog Renault distributera.

Sve cene su izražene u evrima, a obračunavaju se po srednjem kursu NBS na dan plaćanja.

RENAULT SRBIJA, DIREKCIJA MARKETING

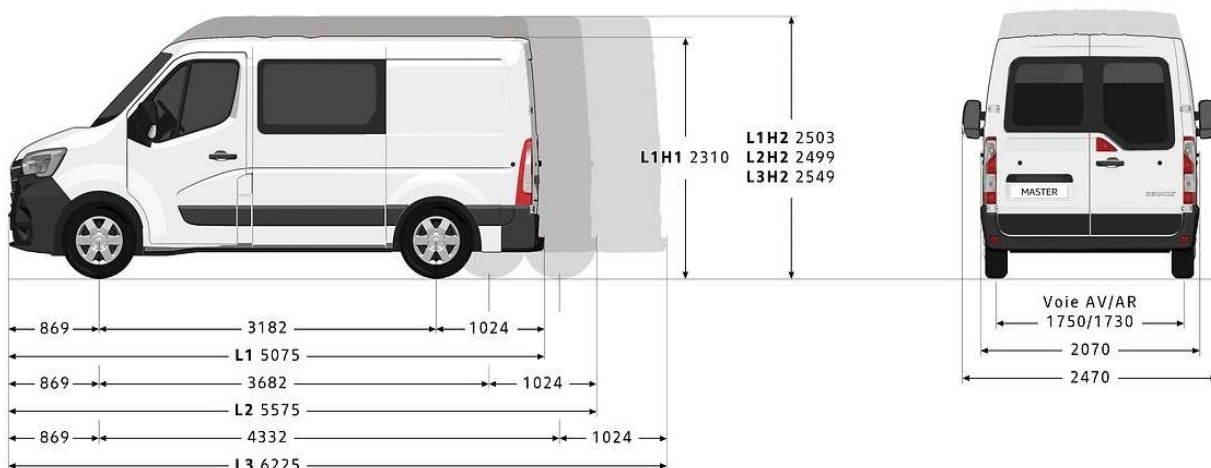
# Renault Novi **MASTER**

## Produžena kabina Euro6dTemp

### Cenovnik vozila

01/09/2020

FWD pogon na prednje točkove	Model: R3U	kW (KS)	L	P*	Osnovna cena	Cena bez PDV-a	Cena sa PDV-om**
<b>L1H1P2</b>							
Produžena kabina L1H1P2 dCi 135	TCA 1 112 8M	99 (135)	0	1,207	23.527 €	23.880 €	28.656 €
<b>L2H2P3</b>							
Produžena kabina L2H2P3 Energy dCi 150	TCA 1 223 3M	110 (150)	6.9	1,324	25.922 €	26.280 €	31.536 €
<b>L3H2P3</b>							
Produžena kabina L3H2P3 dCi 135	TCA 1 323 8M	99 (135)	9	1,230	25.413 €	25.780 €	30.936 €
Produžena kabina L3H2P3 Energy dCi 150	TCA 1 323 3M	110 (150)	9	1,230	26.413 €	26.780 €	32.136 €
Produžena kabina L3H2P3 Energy dCi 180	TCA 1 323 4M	132 (180)	9	1,230	27.213 €	27.580 €	33.096 €



\* podaci o emisiji CO2 su promenjivi u zavisnosti od naručenih opcija

L = Teretni prostor [m3]

P = Najveća nosivost [kg]

\* Opcijska oprema utječe nosivost vozila

\*\* Preporučena cena uključuje carinu, transport i PDV. Cenovnik važi do objave novog cenovnika.

Renault Srbija zadržava pravo izmene informacija na cenovniku.

Za više informacija molim vas kontaktirajte ovlašćenog Renault distributera.

Sve cene su izražene u evrima, a obračunavaju se po srednjem kursu NBS na dan plaćanja.

RENAULT SRBIJA, DIREKCIJA MARKETING

Najveća ukupna dopuštena masa:

P2 - 3.300 kg jednostruki točkovi pozadi

P3 - 3.500 kg jednostruki točkovi pozadi

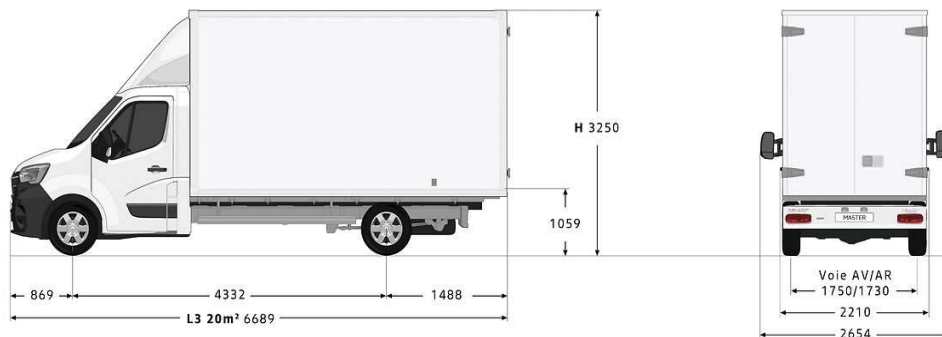
# Renault Novi MASTER

# Grand Volume Euro 6dTemp

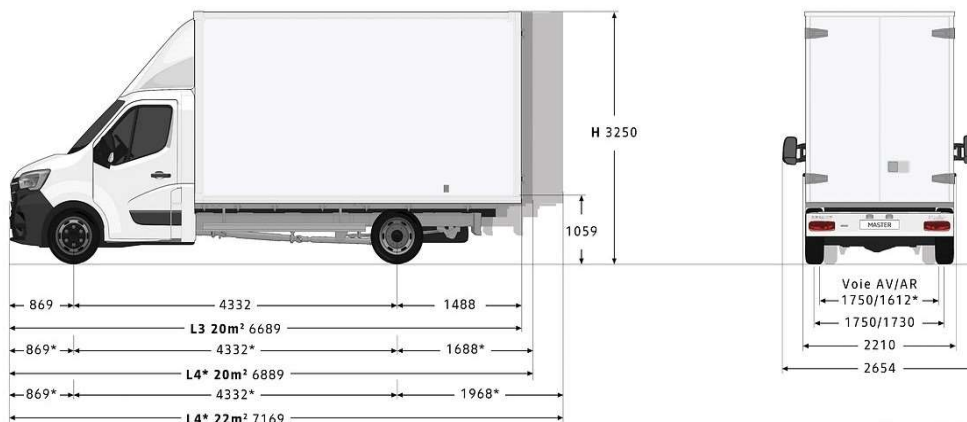
## Cenovnik vozila

01/09/2020

FWD pogon na prednje točkove	Model: R3U	kW (KS)	L	P*	Osnovna cena	Cena bez PDV-a	Cena sa PDV-om**
<b>L3P3</b>							
Grand volume L3P3 Energy dCi 145 VI	TG1 1C3 3 1M	107 (145)	19.4	1,162	28.999 €	29.380 €	35.256 €



RWD pogon na zadnje točkove	Model: R3U	kW (KS)	L	P*	Osnovna cena	Cena bez PDV-a	Cena sa PDV-om**
<b>L4P4</b>							
Grand volume RWD L4P4 Energy dCi 165 V	PG1 1L4 4 2M	121 (165)	20.3	834	33.158 €	33.580 €	40.296 €
<b>L4P5</b>							
Grand volume RWD L4P5 Energy dCi 165 V	PG1 1L4 5 2M	121 (165)	20.3	1,843	35.508 €	35.930 €	43.116 €



\* podaci o emisiji CO2 su promenjivi u zavisnosti od naručenih oprema. Najveća ukupna dopuštena masa:  
 P3 - 3.500 kg jednostruki točkovi pozadi  
 P4 - 3.500 kg dvostruki točkovi pozadi  
 P5 - 4.500 kg dvostruki točkovi pozadi

L = Teretni prostor [m3]

P = Najveća nosivost [kg]

\*\* Opcijska oprema utječe nosivost vozila

\*\* Preporučena cena uključuje carinu, transport i PDV. Cenovnik važi do objave novog cenovnika.

Renault Srbija zadržava pravo izmene informacija na cenovniku.

Za više informacija molim vas kontaktirajte ovlašćenog Renault distributera.

Sve cene su izražene u evrima, a obračunavaju se po srednjem kursu NBS na dan plaćanja.

RENAULT SRBIJA, DIREKCIJA MARKETING

# Renault Novi MASTER Furgon

## Serijska oprema

### SERIJSKA OPREMA FURGON

#### Sigurnost

Vozačev vazdušni jastuk  
Sistem protiv blokiranja točkova - ABS  
Sistem protiv proklizavanja pogonskih točkova - ASR  
Sistem za kontrolu stabilnosti vozila - ESP  
Sistem za pomoć pri kretanju na uzbrdici - HSA  
Extended Grip  
Automatsko zaključavanje vrata u vožnji  
LED prednja svetla u obliku slova C  
Tritačkovni sigurnosni pojasevi napred + nazad na dvostrukoj kabini  
Prednji sigurnosni pojasevi podesivi po visini (za bočna sedišta)  
Treće kočiono svetlo  
Nasloni za glavu napred podesivi po visini  
Zadnji pokazivači smera na spoljašnjim ogledalima (16W)  
Upozorenje na nezakopčan vozačev pojas  
Sistem Stop&Start (nije dostupno na motorima 8M)  
SWA - Sistem za stabilizaciju pri naletima bočnog vetra

#### Multimedija

Predoprema za radio (bez zvučnika)

#### Vožnja

6 stepeni menjač  
Putni računar  
Ručno podesiva prednja svetla po visini  
Prekidač za način vožnje ECO mode (osim na verzijama sa automatskim menjačem)  
Indikator stepena prenosa

#### Teretni prostor

Limena dvokrilna vrata pozadi sa otvaranjem 180°  
Limeni pregradni zid  
Limena leva strana bez stakla  
Limena desna klizna vrata bez stakla  
Mesta za pričvršćivanje na podu tovarnog prostora  
Limeni bokovi teretnog prostora  
Ergonomske ručke koje olakšavaju ulazak i izlazak

### SERIJSKA OPREMA DUPLA KABINA

#### Dodatno na serijsku opremu FURGON

Pregradni zid sa fiksnim staklom (iznad zadnjih sedišta)  
Leva klizna vrata sa kliznim staklom  
Desna klizna vrata sa kliznim staklom  
Pojačano grejanje  
Klupa za četiri putnika pozadi  
Samostojeće suvozačevo sedište ( na L1H1P2 napred klupa za 2 osobi)

#### Udobnost

Električni podizači stakala napred - vozačevo impulsno  
Električno podesiva i grejana spoljašnja ogledala  
Vozačevo sedište podesivo po visini, dužini i nagibu  
Zatvoren pretinac ispred suvozača  
Ručni klima uređaj  
Filter protiv prašine  
Prednji naslon za ruku  
Centralno zaključavanje vrata sa daljinskim upravljanjem  
Snažnije grijanje (Serijsko samo na FWD)

#### Funkcionalnost

Rezervni točak standardnih dimenzija  
Klupa sa dva sedeća mesta napred  
Rezervoar za gorivo 80 l  
Alternator 185 A  
Kratko zadnje vešanje  
SCR - Selektivna katalitična redukcija (AdBlue)  
Zaštitne zavese prednjih točkova  
Brisači sa senzorom za kišu + automatsko prebacivanje svetla

#### Dizajn

Čelični naplatci 16"  
Mini ukrasni poklopci naplatka  
Tonirana stakla

### SERIJSKA OPREMA FURGON RWD

#### Dodatno na serijsku opremu FURGON

Sistem avtomarskog kočenja na verzijama sa nosivošću P5  
Produženi zadnji prepust  
Zadnja stepenica  
Limiter brzine na 90 km/h kod P5 verzija  
Tahograf na verzijama sa nosivošću P5

### SERIJSKA OPREMA GRAND VOLUME

#### Dodatno na serijsku opremu FURGON

Limena pregradna stena s prozorom  
Kraći zadnji prepust kod vozila sa pogonom na prednje točkove  
Produženi zadnji prepust kod vozila sa pogonom na zadnje točkove  
Spoljašnja ogledala na produženim nosačima  
Ograničavač brzine na 90 km/h kod P5 verzija  
2 konektora za pristup informacijama teretnog prostora (otvorena vrata, 3. kočiono svetlo, elektroinstalacije, okretaji motora...)

# Renault Novi MASTER Furgon

## Cenovnik opcija

		Prednji pogon	Zadnji pogon	Prođižena kabina	Grand Volume	a za kupca	
						bez PDV-a	sa PDV-om
<b>SIGURNOST</b>							
Prednji vazdušni jastuk za suvozača (34)	AIRBA2	0	0	0	0	250,0 €	300,0 €
Bočni vazdušni jastuci za vozača i suvozača (10, 11)	JAS34	0	0	-	0	210,0 €	252,0 €
Sistem upozorenja promene vozne trake (25, 36)	DLIGM1	0	0	0	0	230,0 €	276,0 €
Ogledalo za nadzor mrtvog ugla	RTVIO2	0	0	0	0	70,0 €	84,0 €
Detektor za mrtvi ugao (35, 36)	DANGMO	0	0	0	-	250,0 €	300,0 €
Indikator pritiska vazduha u pneumaticima (1, 2, 37, 55)	INDIK	0	-	0	-	50,0 €	60,0 €
Pomoć pri parkiranju nazad	PARRIR	0	0	0	-	160,0 €	192,0 €
Kamera za vožnju unazad + pomoć pri parkiranju nazad	RDAR03	0	0	0	-	300,0 €	360,0 €
Pomoć pri parkiranju napred i nazad (31)	RDAR05	0	0	0	-	700,0 €	840,0 €
Kamera za vožnju unazad + pomoć pri parkiranju napred i nazad (31)	RDAR06	0	0	0	-	000,0 €	200,0 €
Sistem za pogled na područje iza vozila (RVA) * slika se isključuje pri vožnji unazad	RVICM	0	0	-	-	800,0 €	960,0 €
Zaštita ispod motora	KITGRV	0	0	0	0	80,0 €	96,0 €
Dodatne brave za teretni prostor (38)	FMPOT1	0	0	-	-	450,0 €	540,0 €
Volumetrični alarm (22)	ALAR03	0	0	0	0	400,0 €	480,0 €
Sistem automatskog kočenja u slučaju nužde (25, 39)	AEB01	0	0	0	0	480,0 €	576,0 €
<b>UDOBNOST</b>							
Paket Hromirani dodaci u unutrašnjosti (58) -Bočni ventilacioni otvori sa podesivim rešetkama i hromiranim dodacima -2 otvora na armaturnoj ploči sa hromiranim dodacima	PRCHR1	0	0	0	0	50,0 €	60,0 €
Automatski klima uređaj (29)	KLIMAR	0	0	0	0	500,0 €	600,0 €
Ključ sa priveskom za daljinsko otključavanje/zaključavanje	RKART2	0	0	0	0	300,0 €	360,0 €
Vozačevo sedište podesivo po dužini, visini, nagibu i u lumbalnom delu sa naslonom za ruku	COLOMB	0	0	0	0	50,0 €	60,0 €
Amortizujuće vozačevo sedište sa naslonom za ruku (13)	SJEVIS	0	0	0	0	550,0 €	660,0 €
Samostojeće suvozačevo sedište podesivo po dužini, visini, nagibu i u lumbalnom delu sa naslonom za ruku (57)	PARLOM	0	0	0	0	90,0 €	108,0 €
Paket za pušače	PEPEL	0	0	0	0	40,0 €	48,0 €
Klizni pretinac ispred suvozača (10,5 L)	BTAGA3	0	0	0	0	100,0 €	120,0 €
<b>KOMUNIKACIJA</b>							
Multimedijalni sistem R-link Evolution 2020 + DAB - 7" ekran na instrument tabli - Navigacija Carminat TomTom - Radio, MP3, USB, Bluetooth, DAB - Internet povezivanje (59) - Kartografija Evrope - Funkcija povezivanja sa Android Auto	PKRL06	0	0	0	0	050,0 €	260,0 €
Multimedijalni sistem MediaNav Evolution 2020 + DAB (26) - 7" ekran osjetljiv na dodir - Navigacija Carminat TomTom - Radio, MP3, USB, Bluetooth + DAB - Kartografija istočne Evrope	PKUL21	0	0	0	0	750,0 €	900,0 €
Bežično punjenje pametnog telefona (34)	REACT1	0	0	0	0	100,0 €	120,0 €
Postolje za tablet veličine 1DIN (40,41)	SUTAB1	0	0	0	0	50,0 €	60,0 €
<b>SPOLJAŠNJI IZGLED</b>							
Metalik ili posebna boja	QPASMV	0	0	0	0	750,0 €	900,0 €
Nemetalik boja (osim Bela Mineral)		0	0	0	0	150,0 €	180,0 €
Nemetalik boja Bela Mineral	QNG	0	0	0	0	0,0 €	0,0 €
Stepenica u zadnjem braniku (3)	STSTEP	0	S	0	0	160,0 €	192,0 €
Zaštitne zavesice na prednjim i zadnjim točkovima	ZAVJE	0	0	0	0	50,0 €	60,0 €
Aluminijumski naplaci 41 cm (16'')	ALU16	0	-	0	0	450,0 €	540,0 €
Veliki ukrasni poklopci naplatka (4)	ENJ002	0	0	0	0	70,0 €	84,0 €
Hromirane lajsne prednje maske (58)	PRCHR2	0	0	0	0	100,0 €	120,0 €
Paket hromirani dodaci u unutrašnjosti i hromirane lajsne prednje maske	PRCHR3	0	0	0	0	133,3 €	160,0 €

# Renault Novi MASTER Furgon

## Cenovnik opcija

	Prednji pogon	Zadnji pogon	Produljena kabina	Grand Volume	a za kupca		
					bez PDV-a	sa PDV-om	
<b>FUNKCIONALNOST</b>							
Paket PRO+ Navi 2020 (26) - Multimedijalni sistem MediaNav Evolution + DAB - Kartografija istočne Evrope - Tempomat - Prednja svetla za maglu - Protivklizna drvena podna obloga	PKUL27	0	0	0	000,0 €	200,0 €	
Paket PRO+ 2020 - Prednja svetla za maglu - Protivklizna drvena podna obloga - Tempomat - Radio, MP3 sa AUX, USB i Bluetoothom (1 DIN), DAB	PKAGR5	0	0	0	833,3 €	000,0 €	
Paket FUNKCIONALNOST 2020 (14,40, 42, 43) - Rotirajući stočić za papire / laptop - Pretinac ispod suvozačeve klupe - Sto na izvlačenje na kontrolnoj tabli pred suvozačem - Poklopac pretinca na sredini instrument table	PKAC4A	0	0	0	200,0 €	240,0 €	
Sto na izvlačenje na kontrolnoj tabli pred suvozačem (40)	TBPD1	0	0	0	150,0 €	180,0 €	
Suvozačeva klupa za 2 osobe sa rotirajućim stočićem za dokumente (42)	BQBUR3	-	-	0	50,0 €	60,0 €	
Tahograf (17, 25)	CTL1	0	0	0	400,0 €	480,0 €	
Ključ sa tri prekidača	SOP03	0	0	0	100,0 €	120,0 €	
Dodatni ključ	DKLJUC	0	0	0	50,0 €	60,0 €	
Set za popravku pneumatika (44)	PRIBOR	0	0	0	1,0 €	1,2 €	
Merdevine na zadnjim desnim vratima za pristup krovu (1)	ECHLFT	0	0	-	300,0 €	360,0 €	
Kuka za vuču	KUKA	0	0	0	340,0 €	408,0 €	
105 litarski rezervoar goriva (3)	100L	0	0	0	90,0 €	108,0 €	
Blokada diferencijala (7)	BLARR	-	0	-	700,0 €	840,0 €	
4 aluminijska krovna nosača - maks. nosivost 50 kg / nosaču (1)	KRON	0	0	-	600,0 €	720,0 €	
Aluminijski krov + staza + prostirka za lakši utovar dugih stvari (1)	GALER2	0	0	-	100,0 €	120,0 €	
<b>TERETNI PROSTOR</b>							
2 LED svetla u tovarnom prostoru	PRECL1	0	0	0	100,0 €	120,0 €	
Drvena obloga bočnih stranica - do vrha (19, 20)	HLIN02	0	0	0	600,0 €	720,0 €	
Kukice za pričvršćivanje na podu i na bokovima teretnog prostora	KUKICE	0	0	0	50,0 €	60,0 €	
12V utičnica u teretnom prostoru	UTICNI	0	0	0	50,0 €	60,0 €	
Limeni pregradni zid sa staklom	PREOST	0	0	S	80,0 €	96,0 €	
Limena leva strana sa fiksnim staklom (45)	LOBOSF	-	-	0	50,0 €	60,0 €	
Levi limeni zid sa kliznim staklom (46)	PNLGV0	0	0	0	150,0 €	180,0 €	
Limena leva klizna vrata bez stakla (15, 47)	LKVLIM	0	0	-	350,0 €	420,0 €	
Leva klizna vrata sa kliznim staklom (46, 48)	LKVRO	0	0	S	450,0 €	540,0 €	
Desna klizna vrata sa fiksnim staklom (49)	DESKLO	-	-	0	50,0 €	60,0 €	
Desna klizna vrata sa kliznim staklom (48)	DKVRO	0	0	S	150,0 €	180,0 €	
Limena dvokrilna zadnja vrata sa otvaranjem 270° (16, 30)	SV270	0	0	0	150,0 €	180,0 €	
Zastakljena dvokrilna zadnja vrata sa otvaranjem 180° + Grejanje zadnjeg stakla	PK85G4	0	0	0	130,0 €	156,0 €	
Zastakljena dvokrilna zadnja vrata sa otvaranjem 270° + Grejanje zadnjeg stakla (16, 30)	PK85G7	0	0	0	230,0 €	276,0 €	
<b>ZA PRERADE</b>							
Podizna roletna pozadi	RICOUL	-	-	-	0	700,0 €	840,0 €
3D Deflektor (33)	DEFLV1	-	-	-	0	600,0 €	720,0 €
3D deflektor sa prostorom za odlaganje iznad vozačeve kabine (CAPUCI) (32)	DEFLV2	-	-	-	0	700,0 €	840,0 €
Mogućnost vuče prikolice do 3,5t (5)	CHG35H	-	0	-	0	1,0 €	1,2 €
Krilna bočna vrata	FLDBT	-	-	-	0	100,0 €	120,0 €
Mrežasti džepovi pozadi - jedan bočni i dva gornja	RAGAC1	-	-	0	-	50,0 €	60,0 €
Bez pregradnog zida (23)	SANCL	0	0	S	-	0,0 €	0,0 €
Bez klima uređaja i bez rashladnog gasa	CHAUPO SSGAZR	0	0	0	0	-100,0 €	-120,0 €
Jače grejanje (28, 23)	THABTI	S	0	S	-	50,0 €	60,0 €
Akumulator 950 A (27)	BATREF	0	-	0	-	80,0 €	96,0 €
Dodatne instalacije za prerade - 6 žilni konektor u instrument tabli na vozačevoj strani - 12V (40A) konektor ispod suvozačevog zatezača sigurnosnog pojasa	KONKON	0	0	0	0	50,0 €	60,0 €
Konektor za pristup parametrima vozila (brzina vozila, obrtaji motora, pozicija kvačila, pokazivači smera...)	KUTIJA	0	0	0	0	100,0 €	120,0 €
Dodatna remenica na motoru (6, 18, 21)	ODIMOT	0	0	0	0	100,0 €	120,0 €
Ubrzani rad motora (1.300 obr/min)	RALENT	0	0	0	0	50,0 €	60,0 €
Zastakljene strane tovarnog prostora (za klizna vrata) (24, 51)	FSBOKA	0	0	-	-	200,0 €	240,0 €
Pneumatsko vešanje (17, 18, 21, 52, 53, 54)	ZRAMO	0	-	-	-	000,0 €	400,0 €
PREM04	PREM04	0	-	0	-	1,0 €	1,2 €

# Renault Novi MASTER Furgon

## Cenovnik opcija

	Prednji pogon	Zadnji pogon	Produžena kabina	Grand Volume	a za kupca	
					bez PDV-a	sa PDV-om

### Napomene:

S = Serija  
- = Nije dostupno

- (1) Nije dostupno na verzijama sa visinom H3
- (2) Nije dostupno na verzijama sa dužinom L1 i L3
- (3) Nije dostupno na verzijama Grand Volume sa zadnjim pogonom
- (4) Nije dostupno na verzijama s ukupna nosivost P4 i P5
- (5) Dostupno samo na verzijama sa zadnjim pogonom sa nosivošću P4 dCi 165 KS ( 2M)
- (6) Nije dostupno na verzijama sa robotizovanim menjačem
- (7) Dostupno samo na verzijama sa zadnjim pogonom
- (8) Serijski na verzijama dužine L3 i L4
- (9) Nije dostupno sa levim kliznim bočnim vratima
- (10) Obavezno sa samostojećim suvozačevim sedištem
- (11) Obavezno sa suvozačevim vazдушnim jastukom
- (12) Obavezno sa paketom VIDLJIVOST
- (13) Nije dostupno sa bočnim vazдушnim jastucima
- (14) Nije dostupno sa Bočni vazdušni jastuci za vozača i suvozača
- (15) Nije dostupno sa zastakljenim desnim kliznim vratima
- (16) Nije dostupno sa merdevinama na zadnjim vratima
- (17) Obavezno sa konektorom za pristup informacijama o vozilu
- (18) Obavezno sa dodatnim instalacijama za prerade
- (19) Obavezno sa drvenim paketom ili paketom PRO+
- (20) Nije dostupno u kombinaciji sa staklima na levoj i desnoj strani teretnog prostora (dostupno na Dupl. kabini)
- (21) Na Furgonima FWD i Dupl. kabina nije dostupno sa opcijom CHAUFU
- (22) Nije dostupno sa ubrzanim radom motora
- (23) Obavezno bez klima uređaja i bez rashladnog gasa
- (24) Obavezno u kombinaciji sa bočnim staklom u 2.redu
- (25) Serijski na verzijama sa ukupnom nosivošću P5
- (26) Nije dostupno u kombinaciji sa paketom FUNKCIONALNOST
- (27) Dostupno samo na dCi 135 KS
- (28) Obavezno bez pregrade
- (29) Obavezno sa limenim pregradnim zidom sa staklom
- (30) Nije dostupno na verzijama sa L1 dužinom
- (31) Nije dostupno na verzijama sa ukupnom nosivošću P5
- (32) Nije dostupno sa opcijom DEFLV1
- (33) Nije dostupno sa opcijom DEFLV2
- (34) Obavezno sa radiem.
- (35) Sa DLIGM1 na Furgonima FWD dCi 180 BVR obavezno sa navigacijom
- (36) Na Furgon FWD sa robot. menjačem obavezno sa opcijom Detektor za mrtvi ugao
- (37) Obavezno sa opcijom Pomoć pri parkiranju ...
- (38) Na Furgon FWD L3 i Dupl. kabina L3 nije dostupno sa ALU16
- (39) Nije dostupno sa Limena leva klizna vrata bez stakla (LDVPL0)
- (40) Nije dostupno sa opcijom Pomoć pri parkiranju napred i nazad (RDAR05 ili RDAR06)
- (41) Nije dostupno sa opcijom Prednji vazdušni jastuk za suvozača (AIRBA2)
- (42) Nije dostupno sa navigacijom Carminat TomTom
- (43) Na Dupl. Kabina L3 obavezno sa opcijom Limena leva strana sa fiksnim staklom i opcijom Desna klizna vrata sa fiksnim staklom
- (44) Na Pod. Kabina L3 i paket Funkcionalnost nije moguće dodati opcije Amortizujuće vozačevo sedišta sa naslonom za ruku
- (45) Nije dostupno na verzijama sa dvostrukim točkovi pozadi
- (46) Obavezno sa opcijom Desna klizna vrata sa fiksnim staklom
- (47) Obavezno sa opcijom Desna klizna vrata sa kliznim staklom
- (48) Na Furgon FWD nije dostupno sa opcijom Amortizujuće vozačevo sedišta sa naslonom za ruku
- (49) U slučaju kombinacije sa opcijama Desna i leva klizna vrata sa kliznim staklom nije moguća opcija Amortizujuće vozačevo sedišta sa naslonom za ruku
- (50) U slučaju kombinacije sa opcijom Limena leva strana sa fiksnim staklom nije moguća opcija Amortizujuće vozačevo sedišta sa naslonom za ruku
- (51) Obavezno sa opcijom Limena leva strana sa fiksnim staklom
- (52) Nije dostupno sa opcijom Drvena obloga bočnih stranica - do vrha
- (53) Nije dostupno sa opcijom DODGRI
- (54) Nije dostupno u slučaju kombinacije sa opcijom Limena leva klizna vrata bez stakla
- (55) Sa opcijom Levi limeni zid sa kliznim staklom nije moguća opcija Desna klizna vrata sa kliznim staklom (in obratno)
- (56) Nije dostupno na H2L3 i H3L3 verzijama.
- (57) U slučaju kombinacije sa opcijom MPDAR nisu moguće opcije LKVRO i DKVRO
- (58) Nije dostupno na TCA 1 112 8M
- (59) U slučaju kombinacije PRCHR1 i PRCHR2, morate odabrati PRCHR3 (kombinaciju oba) umesto pojedinačnih opcija.
- (60) Internet veza trenutno nije dostupna u Srbiji



# Renault Novi MASTER Furgon

## Dizajn

	Kod	
<b>HARMONIJA UNUTRAŠNJOSTI</b>		
Tamnosiva	HARM01	<b>S</b>
<b>PRESVLAKE</b>		
Tkanina tamnosive boje "KALEIDO"	DRAP01	<b>S</b>
<b>BOJE KAROSERIJE</b>		
<b>NEMETALIK BOJA</b>		
BELA MINERAL	QNG	<b>O</b>
SIVA URBAN *	KPW	<b>O</b>
PLAVA VOLGA *	RNQ	<b>O</b>
PLAVA *	423	<b>O</b>
NARANDŽASTA *	031	<b>O</b>
ŽUTA CITRON *	396	<b>O</b>
ŽARKO CRVENA *	719	<b>O</b>
<b>METALIK BOJA *</b>		
PLAVA GRIS	J47	<b>O</b>
SIVA ETOILE	KNH	<b>O</b>
<b>POSEBNA BOJA *</b>		
CRNA NACRE	676	<b>O</b>

\* Dopлата

S = Serija

O = Opcija

- = nije dostupno

# Renault Novi MASTER Furgon

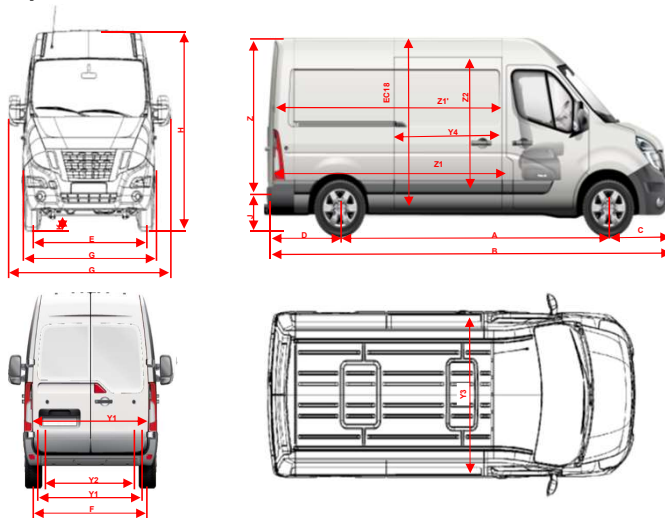
## Dimenzije i težine

OSNOVNE SPECIFIKACIJE														
Pogon		Prednji pogon					Zadnji pogon							
Zadnji točkovi		Jednostruki					Jednostruki		Dvostruki					
Dužina		L1		L2		L3		L4		L4				
Visina		H1	H2	H2		H2	H3	H2	H3	H2	H2	H3		
Prostor tovnog prostora (m3)		8.0	9.0	10.8		13.0	14.8	14.9	17.0	12.4	14.9	17.0		
Bruto težina vozila		3.3	3.5	3.3	3.5	3.5		3.5		3.5	3.5	4.5		
SPOLJAŠNJE DIMENZIJE (mm)														
Ukupna dužina		B	5,075		5,575		6,225		6,875		6,225	6,875		
Ukupna visina		Min	H	2,290	2,485	2,482	2,486	2,475	2,731	2,507	2,764	2,533	2,541	2,792
		Maks	H	2,303	2,500	2,495	2,499	2,488	2,744	2,527	2,786	2,549	2,557	2,808
Međusovinski razmak		A	3,182		3,682		4,332		4,332		3,682	4,332		
Prednje vešanje		C	869											
Zadnje vešanje		D	1,024					1,674						
Ukupna širina		ogledala	G2	2,070										
		sa ogledalima	G1	2,470										
Razmak između prednjih točkova		E	1,750											
Razmak između zadnjih točkova		F	1,730					1,612						
Udaljenost vešanja		Min	K	182	186	174	178	172	169	197	181	167		
		Maks	K	190	194	181	185	181	179	208	191	178		
DIMENZIJE TERETNOG / PRILJAŽNOG PROSTORA (mm)														
Dužina		Maks	Z1	2,583		3,083		3,733		4,383		3,733	4,383	
		kod 1100mm iznad poda	Z1'	2,530		3,030		3,680		4,330		3,680	4,330	
Širina		Maks	Y3	1,765										
		između blatobrana	Y2	1,380					1,380		1,080			
Visina		Maks	EC18	1,700	1,894	1,894		1,894	2,144	1,798	2,048	1,798	1,798	2,048
Udaljenost utovarnc		Min	J1	546	547	545	548	543	542	682	680	706	701	700
		Maks	J1	560	563	558	562	557	555	704	702	724	717	715
Klizna vrata		širina	Y4	1,050		1,270		1,270		1,270		1,270		
		visina	Z2	1,581	1,780	1,780		1,684						
Zadnja vrata		širina	Y1	1,580										
		visina	Z	1,627	1,820									
Zapremina		m3	7.75	8.64	10.31		12.48	14.13	14.90	17.00	11.85	13.91	15.84	
TEŽINA (kg)														
Najveća ukupna težina		3,300	3,500	3,300	3,500	3,500		3,500		3,500		3,500	4,500	
Težina vozila *		1,877	1,899	1,971	1,971	2,066	2,073	2,293	2,340	2,349	2,389	2,460	2,460	
Najveća nosivost **		1,423	1,601	1,329	1,529	1,434	1,427	1,207	1,160	1,151	1,111	1,040	2,040	
Najveće opterećenje		napred	1,850	1,850	1,850	1,850	1,850	1,850	1,850	1,850	1,850	1,850	1,850	
osovine **		pozadi	2,100	2,100	2,100	2,100	2,100	2,100	2,100	2,300		2,445	3,145	
Najveća doz. težina sa kočnicama bez kočnica		2,500					750					3,000		
UPRAVLJANJE (m)														
Min. krug okretanja između zidova		12.5	14.1	16.2		16.2	14.1	16.2	14.1	16.2	14.1	16.2		
(između pločnika)		12.0	13.6	15.7		15.7	13.6	15.7	13.6	15.7	13.6	15.7		
REZERVOAR ZA GORIVO														
Zapremina rezervoara za gorivo		80.0												
Zapremina rezervoara za AdBlue (l)		28.0												

ST - Jednostruki Turbo, TT - Dupli Turbo

\* Masa vozila = - u voznom stanju - bez vozača ili putnika - sa tečnostima i alatom

\*\* Opcijska oprema utječe na nosivost vozila



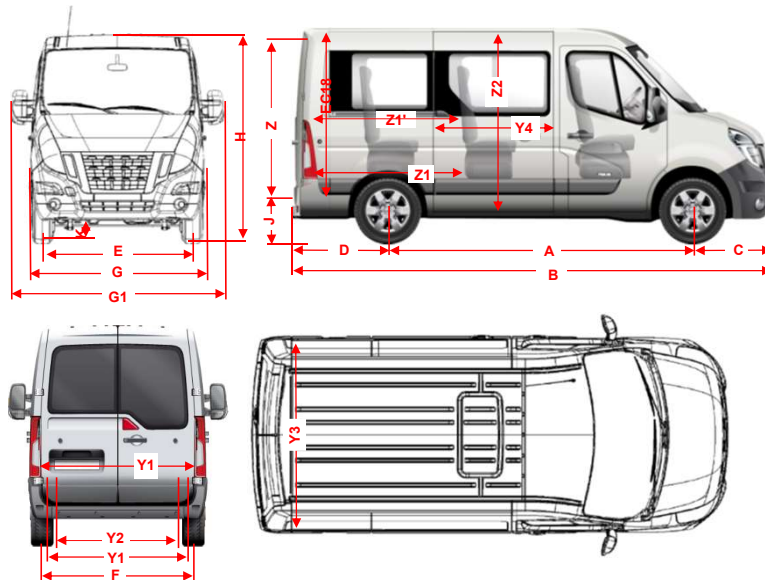
# Renault Novi MASTE Produžena kabina

## Dimenzije i masa

OSNOVNE SPECIFIKACIJE		Prednji pogon			
Pogon		Prednji pogon			
Zadnji točkovi		Jednostruki			
Dužina		L1	L2	L3	
Visina		H1	H2	H2	
Prostor tovornog prostora (m <sup>3</sup> )		Ni podatka	6.9	9.0	
Bruto težina vozila		3.3	3.5	3.5	
SPOLJAŠNJE DIMENZIJE (mm)					
Ukupna dužina	B	5,075	5,575	6,225	
Ukupna visina	Min	2,482	2,486	2,475	
	Maks	2,499	2,502	2,496	
Međusovinski razmak	A	3,182	3,682	4,332	
Prednje vešanje	C	869	869	869	
Zadnje vešanje	D	1,024	1,024	1,024	
Ukupna širina bez ogledala	G	2,070	2,070	2,070	
	sa ogledalima	G1	2,470	2,470	2,470
Razmak između prednjih točkova	E	1,750	1,750	1,750	
Razmak između zadnjih točkova	F	1,730	1,730	1,730	
Udaljenost vešanja	Maks	182	174	172	
DIMENZIJE TERETNOG / PRILJAZNOG PROSTORA (mm)					
Dužina	Maks	Z1	1,716	2,175	2,825
	kod 1100mm iznad poda	Z1'	1,531	1,990	2,640
Širina	Maks	Y3	1,765	1,765	1,765
	između blatobrana	Y2	1,380	1,380	1,380
Visina	Maks	EC18	1,700	1,894	1,894
Udaljenost utovarano	Min	J1	546	545	543
	Maks	J1	564	562	557
Klizna vrata	širina	Y4	1,050	1,270	1,270
	visina	Z2	1,581	1,780	1,780
Zadnja vrata	širina	Y1	1,580	1,580	1,580
	visina	Z	1,627	1,820	1,820
TEŽINA (kg)					
Najveća ukupna težina		3,300	3,500	3,500	
Težina vozila *		2,093	2,176	2,270	
Najveća nosivost **		1,207	1,324	1,230	
Najveće opterećenje osovine **	napred	1,850	1,850	1,850	
	nazad	2,100	2,100	2,100	
Najveća doz. težina	sa kočnicama	2,500	2,500	2,500	2,500
	bez kočnica	750	750	750	750
UPRAVLJANJE (m)					
Min. krug okretanja između zidova		12.5	14.1	16.2	
(između pločnika)		12.0	13.6	15.7	
REZERVOAR ZA GORIVO					
Zapremina rezervoara za gorivo (l)		80.0			
Zapremina rezervoara za AdBlue (l)		28.0			

\* Masa vozila = - u voznom stanju - bez vozača ili putnika - sa tečnostima i alatom

\*\* Opcijska oprema utječe nosivost vozila



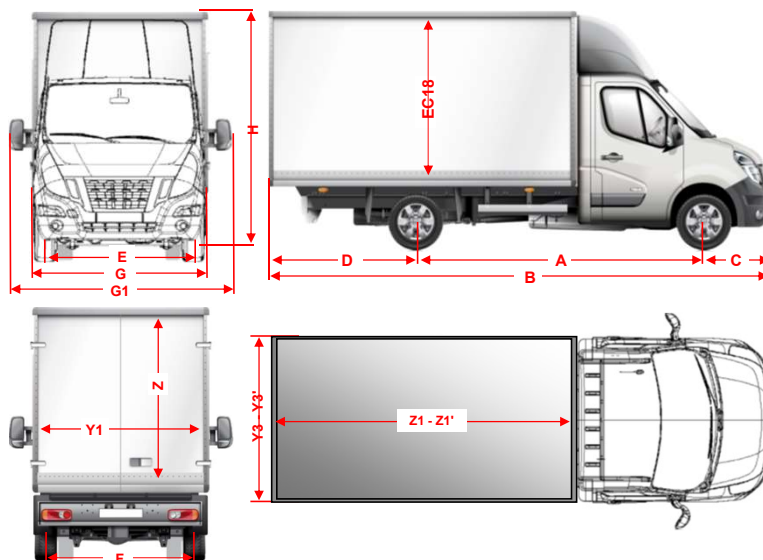
# Renault Novi MASTE Grand volume

## Dimenzije i težine

OSNOVNE SPECIFIKACIJE			
Pogon		Napred	Pozadi
Zadnji točkovi		Jednostruki	Dvostruki
Dužina		L3	L4
Visina		H1	H1
Prostor tovornog prostora (m <sup>3</sup> )		19.4	20.3
Bruto težina vozila		3,5 t	3,5 t 4,5 t
SPOLJAŠNJE DIMENZIJE (mm)			
Ukupna dužina	B	6,689	6,889 6,889
Ukupna visina	H	3,250	3,250 3,250
Međuosovinski razmak	A	4,332	4,332 4,332
Prednje vešanje	C	869	869 869
Zadnje vešanje	D	1,488	1,688 1,688
Ukupna širina bez ogledala	G	2,070	2,070 2,070
sa ogledalima	G1	2,654	2,654 2,654
Razmak između prednjih točkova	E	1,750	1,750 1,750
Razmak između zadnjih točkova	F	1,730	1,612 1,612
Udaljenost vešanja	Maks K	-	-
DIMENZIJE TERETNOG / PRILJAŽNOG PROSTORA			
Dužina	Maks Z1	4,170	4,370
	kod 1100mm nad podom Z1'	4,100	4,300
Širina	Spoljašnja Y3	2,220	2,220
	Unutrašnja Y2	2,150	2,150
Visina	Maks EC18	2,200	2,200
Zadnja vrata	širina Y1	2,105	2,105
	visina Z	2,192	2,192
TEŽINA (kg)			
Najveća ukupna težina		3,500	3,500 4,500
Težina vozila *		2,338	2,666 2,666
Najveća nosivost **		1,162	834 1,843
Najveće opterećenje osovine **	napred	1,850	1,850 1,850
	nazad	2,100	2,445 3,145
Najveća doz. težina na kočnicama		-	- -
	bez kočnica	-	- -
UPRAVLJANJE (m)			
Min. krug okretanja između zidova (između pločnika)		14.1	16.2
		13.6	15.7
REZERVOAR ZA GORIVO			
Zapremina rezervoara za gorivo (l)		80.0	
Zapremina rezervoara za AdBlue (l)		28.0	

\* Masa vozila = - u voznom stanju - bez vozača ili putnika - s tekućinom i alatom

\*\* Opcijska oprema utječe na nosivost vozila



# Renault Novi MASTER Furgon

## Tehničke karakteristike

MOTOR	dCi 135	Energy dCi 150	Energy dCi 180	Energy dCi 180 BVR	Energy dCi 145	Energy dCi 165
Gorivo	Dizel					
Ekološka norma zaštite okoline	Euro 6Dtemp				Euro 6/VI - D	Euro VI-D
Katalizator / filter tvrdih čestica	Katalizator + Filter tvrdih čestica + SCR					
Turbina	Twin Turbo	Twin Turbo	Twin Turbo	Twin Turbo	Twin Turbo	
Stop & Start	Bez	DA	DA	DA	DA	
<b>SPECIFIKACIJE MOTORA</b>						
Zapremina motora cm <sup>3</sup>	2300					
Br.cilindara /br.ventila	4 / 16					
Maksimalna snaga kW (KS) / pri obr/	99 (135) / 3500	110 (150) / 3500	132 (180) / 3500	132 (180) / 3500	107 (145) / 3500	120 (165) / 3500
Najveći obrtni moment (Nm)	360	385	400	400	360	380
Vrsta ubrizgavanja	Direktni common rail					
<b>MENJAČ</b>						
Prednji (FWD) / Zadnji pogon (RWD)	FWD	FWD	FWD	FWD	FWD/RWD	FWD/RWD
Tip menjača	PF6	PF6	PF6 / ZF4	PF6 / ZF4	PF6 / ZF4	PF6 / ZF4
Način prenosa	Ručni	Ručni	Ručni	Robotizovani	Ručni	Ručni
Broj stepena prenosa	6	6	6	6	6	6
<b>POTROŠNJA I EMISIJA u l/100km NEDC-BT Worst Case</b>						
Gradska	6.7	5.5	6.8	7.9	*	*
Vangradska	7.3	6.5	7.0	7.2	*	*
Kombinovana	7.1	6.1	6.9	7.5	*	*
CO <sup>2</sup> (g/km) kombinovana	187	161	183	197	*	*
<b>POTROŠNJA I EMISIJA u l/100km</b>						
	<b>WLTP</b>	<b>WLTP</b>	<b>WLTP</b>	<b>WLTP</b>	<b>NEDC</b>	<b>NEDC</b>
Kombinovana	8,982-12,441	8,755-12,423	8,946-12,556	8,9-12,947	8,1-8,6	8,1-8,6
CO <sup>2</sup> (g/km) kombinovana	236-327	230-326	235-330	233-326	211-225	211-225

<b>NAPLATCI I PNEUMATICI</b>						
Verzija	Pogon napred		Pogon nazad			
	Dozvoljena ukupna masa		Točkovi			
	3.3T	3.5T	Jednostruki		Dvostruki	
Dimenzija naplatka	R16	R16	R16		R16	
Dimenzije pneumatika	225 / 65	225 / 65	235 / 65		195 / 75	

\* \* Teh. podaci su u fazi homologacije.