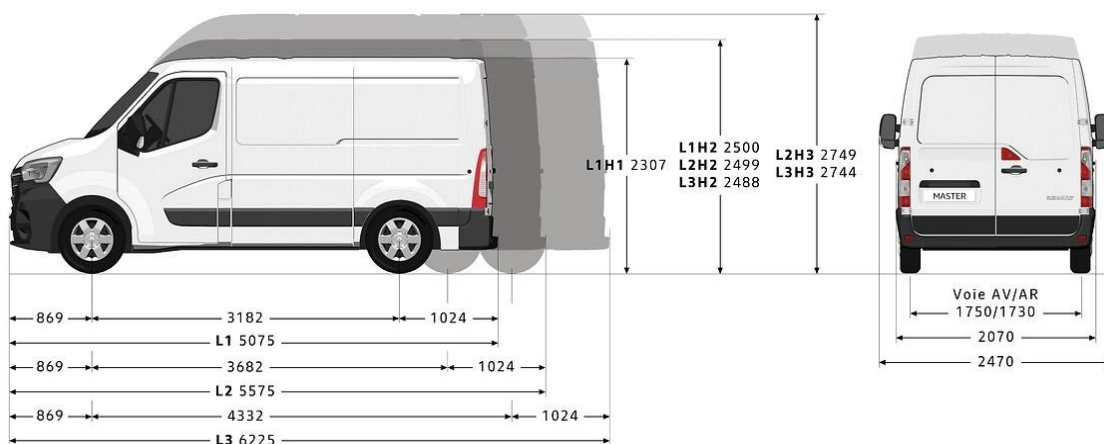


Renault Novi MASTER - Furgon dFull

Cenovnik vozila

01.11.2021.

FWD pogon na prednje točkove	Model: R3U	kW (KS)	L	P*	Osnovna cena	Cena bez PDV-a	Cena sa PDV-om**
L1H2P3							
Furgon L1H2P3 dCi 135	TFG 1 123 MM	99 (135)	9	1.601	24.390 €	24.490 €	29.388 €
L2H2P3 PRO+							
Furgon L2H2P3 dCi 135 PRO+	TFG 1 223 MM	99 (135)	10,8	1.529	24.990 €	25.090 €	30.108 €
Furgon L2H2P3 Energy dCi 150 PRO+	TFG 1 223 9M	110 (150)	10,8	1.529	26.090 €	26.190 €	31.428 €
Furgon L2H2P3 Energy dCi 180 PRO+	TFG 1 223 7M	132 (180)	10,8	1.529	26.890 €	26.990 €	32.388 €
L3H2P3 PRO+							
Furgon L3H2P3 dCi 135 PRO+	TFG 1 323 MM	99 (135)	13	1.434	25.490 €	25.590 €	30.708 €
Furgon L3H2P3 Energy dCi 150 PRO+	TFG 1 323 9M	110 (150)	13	1.434	26.590 €	26.690 €	32.028 €
Furgon L3H2P3 Energy dCi 180 PRO+	TFG 1 323 7M	132 (180)	13	1.434	27.390 €	27.490 €	32.988 €
L3H3P3							
Furgon L3H3P3 dCi 135	TFG 1 333 MM	99 (135)	14,8	1.427	26.090 €	26.190 €	31.428 €
Furgon L3H3P3 Energy dCi 180	TFG 1 333 7M	132 (180)	14,8	1.427	27.990 €	28.090 €	33.708 €



* podaci o emisiji CO2 su promenjivi u zavisnosti od naručenih opcija

PRO+ = verzije imaju veći komercijalni popust

L = Teretni prostor [m³]

P = Najveća nosivost [kg]

* Opcijska oprema utiče nosivost vozila

** Preporučena cena uključuje carinu, transport i PDV. Cenovnik važi do objave novog cenovnika.

Renault Srbija zadržava pravo izmene informacija na cenovniku.

Za više informacija molim vas kontaktirati ovlašćenog Renault distributera.

Sve cene su izražene u evrima, a obračunavaju se po srednjem kursu NBS na dan plaćanja.

**Cena ne uključuje trošak pripreme vozila.

Najveća ukupna dopuštena masa:

P2 - 3.300 kg jednostruki točkovi pozadi

P3 - 3.500 kg jednostruki točkovi pozadi

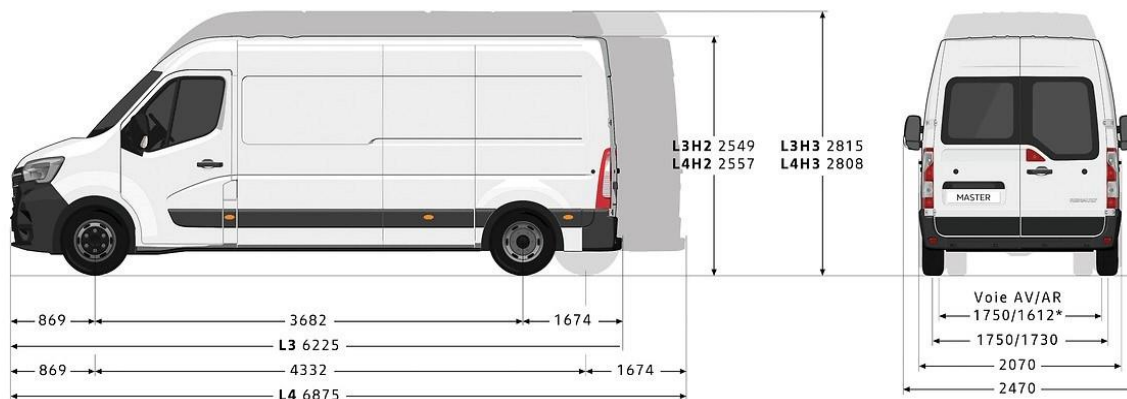
RENAULT SRBIJA, DIREKCIJA MARKETING

Renault Novi MASTER - Furgon dFull

Cenovnik vozila

01.11.2021.

RWD pogon na zadnje točkove	Model: R3U	kW (KS)	L	P*	Osnovna cena	Cena bez PDV-a	Cena sa PDV-om**
L4H2P3							
Furgon RWD L4H2P3 Energy dCi 165 VI	PFG 1L423 EM	121 (165)	14,9	1.207	29.690 €	29.790 €	35.748 €
L4H3P3							
Furgon RWD L4H3P3 Energy dCi 165 VI	PFG 1L433 EM	120 (165)	17	1.160	30.290 €	30.390 €	36.468 €
L4H3P5							
Furgon RWD L4H3P5 Energy dCi 165 VI	PFG 1L435 EM	121 (165)	17	2.040	33.590 €	33.690 €	40.428 €



* podaci o emisiji CO2 su promenjivi u zavisnosti od naručenih opcija

PRO+ = verzije imaju veći komercijalni popust

L = Teretni prostor [m³]

P = Najveća nosivost [kg]

* Opcijska oprema utiče nosivost vozila

** Preporučena cena uključuje carinu, transport i PDV. Cenovnik važi do objave novog cenovnika.

Renault Srbija zadržava pravo izmene informacija na cenovniku.

Za više informacija molim vas kontaktirajte ovlašćenog Renault distributera.

Sve cene su izražene u evrima, a obračunavaju se po srednjem kursu NBS na dan plaćanja.

**Cena ne uključuje trošak pripreme vozila.

RENAULT SRBIJA, DIREKCIJA MARKETING

Najveća ukupna dopuštena masa:

P3 - 3.500 kg jednostruki točkovi pozadi

P4 - 3.500 kg dvostruki točkovi pozadi

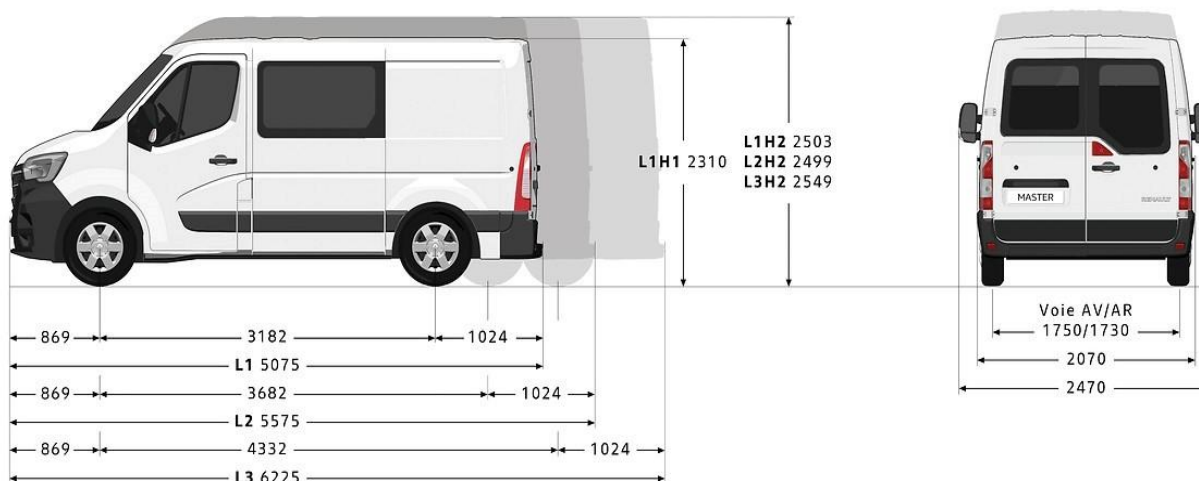
P5 - 4.500 kg dvostruki točkovi pozadi

Renault Novi MASTER Produžena kabina dFull

Cenovnik vozila

01.11.2021.

FWD pogon na prednje točkove	Model: R3U	kW (KS)	L	P*	Osnovna cena	Cena bez PDV-a	Cena sa PDV-om**
L2H2P3							
Produžena kabina L2H2P3 Energy dCi 150	TCA 1 223 9M	110 (150)	6,9	1.324	27.490 €	27.590 €	33.108 €
L3H2P3							
Produžena kabina L3H2P3 Energy dCi 150	TCA 1 323 9M	110 (150)	9	1.230	28.590 €	28.690 €	34.428 €
Produžena kabina L3H2P3 Energy dCi 180	TCA 1 323 7M	132 (180)	9	1.230	29.390 €	29.490 €	35.388 €



* podaci o emisiji CO2 su promenjivi u zavisnosti od naručenih opcija

L = Teretni prostor [m³]

P = Najveća nosivost [kg]

* Opcijska oprema utiče nosivost vozila

** Preporučena cena uključuje carinu, transport i PDV. Cenovnik važi do objave novog cenovnika.

Renault Srbija zadržava pravo izmene informacija na cenovniku.

Za više informacija molim vas kontaktirajte ovlašćenog Renault distributera.

Sve cene su izražene u evrima, a obračunavaju se po srednjem kursu NBS na dan plaćanja.

**Cena ne uključuje trošak pripreme vozila.

RENAULT SRBIJA, DIREKCIJA MARKETING

Najveća ukupna dopuštena masa:

P2 - 3.300 kg jednostruki točkovi pozadi

P3 - 3.500 kg jednostruki točkovi pozadi

Renault Novi MASTER Furgon

Serijska oprema

SERIJSKA OPREMA FURGON

Sigurnost

Vozačev vazdušni jastuk
Sistem protiv blokiranja točkova - ABS
Sistem protiv proklizavanja pogonskih točkova - ASR
Sistem za kontrolu stabilnosti vozila - ESP
Sistem za pomoć pri kretanju na uzbrdici - HSA
Extended Grip
Automatsko zaključavanje vrata u vožnji
LED prednja svetla u obliku slova C
Tritačkovni sigurnosni pojasevi napred + nazad na dvostrukoj kabini
Prednji sigurnosni pojasevi podesivi po visini (za bočna sedišta)
Treće kočiono svetlo
Naslone za glavu napred podesivi po visini
Zadnji pokazivači smera na spoljašnjim ogledalima (16W)
Upozorenje na nezakopčan vozačev pojas
Sistem Stop&Start (u zavisnosti od verzije)
SWA - Sistem za stabilizaciju pri naletima bočnog vetra

Multimedija

Predoprema za radio (bez zvučnika)

Vožnja

6 stepeni menjač
Putni računar
Ručno podesiva prednja svetla po visini
Prekidač za način vožnje ECO mode (osim na verzijama sa automatskim menjačem)
Indikator stepena prenosa

Teretni prostor

Limena dvokrilna vrata pozadi sa otvaranjem 180°
Limeni pregradni zid
Limena leva strana bez stakla
Limena desna klizna vrata bez stakla
Mesta za pričvršćivanje na podu tovarnog prostora
Limeni bokovi teretnog prostora
Ergonomske ručke koje olakšavaju ulazak i izlazak

SERIJSKA OPREMA DUPLA KABINA

Dodatno na serijsku opremu FURGON

Pregradni zid sa fiksnim staklom (iznad zadnjih sedišta)
Leva klizna vrata sa kliznim staklom
Desna klizna vrata sa kliznim staklom
Pojачano grejanje
Klupa za četiri putnika pozadi
Samostojeće suvozačev sedišta (na L1H1P2 napred klupa za 2 osobe)

Udobnost

Električni podizači stakala napred - vozačev impulsno
Električno podesiva i grejana spoljašnja ogledala
Vozačev sedišta podesivo po visini, dužini i nagibu
Zatvoren pretinac ispred suvozača
Ručni klima uređaj
Filter protiv prašine
Prednji naslon za ruku
Centralno zaključavanje vrata sa daljinskim upravljanjem
Snažnije grejanje (Serijsko samo na FWD)

Funkcionalnost

Rezervni točak standardnih dimenzija
Klupa sa dva sedeća mesta napred
Rezervoar za gorivo 80 l
Alternator 185 A
Kratko zadnje vešanje
SCR - Selektivna katalitička redukcija (AdBlue)
Zaštitne zavese prednjih točkova
Brisači sa senzorom za kišu + automatsko prebacivanje svetla

Dizajn

Čelični naplaci 16"
Mini ukrasni poklopci naplataka
Tonirana stakla

SERIJSKA OPREMA FURGON RWD

Dodatno na serijsku opremu FURGON

Sistem automarskog kočenja na verzijama sa nosivošću P5
Produženi zadnji prepust
Zadnja stepenica
Limiter brzine na 90 km/h kod P5 verzija
Tahograf na verzijama sa nosivošću P5

Renault Novi MASTER Furgon

Cenovnik opcija

		Prednji pogon	Zadnji pogon	Produžena kabina	Cena za kupca	
					bez PDV-a	sa PDV-om
SIGURNOST						
Prednji vazdušni jastuk za suvozača (28)	AIRBA2	0	0	0	250,0 €	300,0 €
Bočni vazdušni jastuci za vozača i suvozača (8, 9)	JAS34	0	0	-	210,0 €	252,0 €
Sistem upozorenja promene vozne trake (21, 30)	DLIGM1	0	0	0	230,0 €	276,0 €
Ogledalo za nadzor mrtvog ugla	RTVI02	0	0	0	70,0 €	84,0 €
Detektor za mrtvi ugao (29, 30)	DANGMO	0	0	0	250,0 €	300,0 €
Indikator pritiska vazduha u penumaticima (1, 2, 47)	INDIK	0	-	0	50,0 €	60,0 €
Pomoć pri parkiranju nazad	PARKIR	0	0	0	160,0 €	192,0 €
Kamera za vožnju unazad + pomoć pri parkiranju nazad	RDAR03	0	0	0	300,0 €	360,0 €
Pomoć pri parkiranju napred i nazad (25)	RDAR05	0	0	0	700,0 €	840,0 €
Kamera za vožnju unazad + pomoć pri parkiranju napred i nazad (25)	RDAR06	0	0	0	1.000,0 €	1.200,0 €
Sistem za pogled na područje iza vozila (RVA) * slika se isključuje pri vožnji unazad	RVICM	0	0	-	800,0 €	960,0 €
Zaštita ispod motora	KITGRV	0	0	0	600,0 €	720,0 €
Dodatne brave za teretni prostor (31)	FMPOT1	0	0	-	450,0 €	540,0 €
Volumetrični alarm (19)	ALAR03	0	0	0	400,0 €	480,0 €
Sistem automatskog kočenja u slučaju nužde (21, 32)	AEBS01	0	0	0	480,0 €	576,0 €
UDOBNOST						
Paket Hromirani dodaci u unutrašnjosti (49)						
-Bočni ventilacioni otvori sa podesivim rešetkama i hromiranim dodacima	PRCHR1	0	0	0	50,0 €	60,0 €
-2 otvora na komandnoj tabli sa hromiranim dodacima						
Automatski klima uređaj	KLIMAR	0	0	0	500,0 €	600,0 €
Ključ sa priveskom za daljinsko otključavanje/zaključavanje	RKART2	0	0	0	300,0 €	360,0 €
Vozačevo sedište podesivo po dužini, visini, nagibu i u lumbalnom delu sa naslonom za ruku	COLOMB	0	0	0	50,0 €	60,0 €
Amortizujuće vozačevo sedište sa naslonom za ruku (10)	SJEVIS	0	0	0	550,0 €	660,0 €
Samostojeće suvozačevo sedište podesivo po dužini, visini, nagibu i u lumbalnom delu sa naslonom za ruku (48)	PARLOM	0	0	0	90,0 €	108,0 €
Paket za pušaće	PEPEL	0	0	0	40,0 €	48,0 €
Klizni pretinac ispred suvozača (10,5 L)	BTAGA3	0	0	0	100,0 €	120,0 €
KOMUNIKACIJA						
Bežično punjenje pametnog telefona (28)	REACT1	0	0	0	100,0 €	120,0 €
Postolje za tablet veličine 1DIN (33,34)	SUTAB1	0	0	0	50,0 €	60,0 €
SPOLJAŠNI IZGLED						
Metalik ili posebna boja	QPA\$MV	0	0	0	750,0 €	900,0 €
Nemetalik boja (osim Bela Mineral)		0	0	0	150,0 €	180,0 €
Nemetalik boja Bela Mineral	QNG	0	0	0	0,0 €	0,0 €
Stepenica u zadnjem braniku	STSTEP	0	S	0	160,0 €	192,0 €
Zaštitne zavesice na prednjim i zadnjim točkovima	ZAVJE	0	0	0	50,0 €	60,0 €
Aluminijumski naplaci 16"	ALU16	0	-	0	450,0 €	540,0 €
Veliki ukrasni poklopci naplataka (4)	ENJO02	0	0	0	70,0 €	84,0 €
Hromirane lajsne prednje maske (49)	PRCHR2	0	0	0	100,0 €	120,0 €
Paket hromirani dodaci u unutrašnjosti i hromirane lajsne prednje maske	PRCHR3	0	0	0	133,3 €	160,0 €

Renault Novi MASTER Furgon

Cenovnik opcija

		Prednji pogon	Zadnji pogon	Produžena kabina	Cena za kupca	
					bez PDV-a	sa PDV-om
FUNKCIONALNOST						
Paket PRO - Prednja svetla za maglu - Protivklizna drvena podna obloga - Tempomat	PCV40	0	0	0	99,0 €	118,8 €
Paket FUNKCIONALNOST 2020 (11,33, 35, 36) - Rotirajući stočić za papire / laptop - Pretinac ispod suvozačeve klupe - Sto na izvlačenje na kontrolnoj tabli pred suvozačem - Poklopac pretinca na sredini instrument table	PKAC4A	0	0	0	200,0 €	240,0 €
Sto na izvlačenje na kontrolnoj tabli pred suvozačem (33)	TBPDB1	0	0	0	150,0 €	180,0 €
Suvozačeva klupa za 2 osobe sa rotirajućim stočićem za dokumente (35)	BQBUR3	-	-	0	50,0 €	60,0 €
Tahograf (14, 21)	CTL1	0	0	0	400,0 €	480,0 €
Ključ sa tri prekidača	SOP03	0	0	0	100,0 €	120,0 €
Dodatni ključ	DKLJUC	0	0	0	50,0 €	60,0 €
Set za popravku pneumatika (37)	PRIBOR	0	0	0	80,0 €	96,0 €
Merdevine na zadnjim desnim vratima za pristup krovu (1)	ECHLPT	0	0	-	300,0 €	360,0 €
Kuka za vuču	KUKA	0	0	0	340,0 €	408,0 €
105 litarski rezervoar goriva	100L	0	0	0	90,0 €	108,0 €
Blokada diferencijala (7)	BLARR	-	0	-	700,0 €	840,0 €
4 aluminijska krovna nosača - maks. nosivost 50 kg / nosaču (1)	KRON	0	0	-	600,0 €	720,0 €
Aluminijski krovna galerija + staza + prostirka za lakši utovar dugih stvari (1)	GALER2	0	0	-	1.100,0 €	1.320,0 €
TERETNI PROSTOR						
2 LED svetla u tovarnom prostoru	PRECL1	0	0	0	100,0 €	120,0 €
Drvena obloga bočnih stranica - do vrha (16, 17)	HLIN02	0	0	0	2.000,0 €	2.400,0 €
Kukice za pričvršćivanje na podu i na bokovima teretnog prostora	KUKICE	0	0	0	50,0 €	60,0 €
12V utičnica u teretnom prostoru	UTICNI	0	0	0	50,0 €	60,0 €
Limeni pregradni zid sa staklom	PREOST	0	0	-	80,0 €	96,0 €
Limena leva strana sa fiksnim staklom (38)	LOBOSF	-	-	0	50,0 €	60,0 €
Levi limeni zid sa kliznim staklom (39)	PNLGVO	0	0	0	150,0 €	180,0 €
Limena leva klizna vrata bez stakla (12, 40)	LKVLIM	0	0	-	350,0 €	420,0 €
Leva klizna vrata sa kliznim staklom (39, 41)	LKVRO	0	0	S	450,0 €	540,0 €
Desna klizna vrata sa fiksnim staklom	DESKLO	-	-	0	50,0 €	60,0 €
Desna klizna vrata sa kliznim staklom (41)	DKVRO	0	0	S	150,0 €	180,0 €
Limena dvokrilna zadnja vrata sa otvaranjem 270° (13, 24)	SV270	0	0	0	150,0 €	180,0 €
Zastakljena dvokrilna zadnja vrata sa otvaranjem 180° + Grejanje zadnjeg stakla	PK85G4	0	0	0	130,0 €	156,0 €
Zastakljena dvokrilna zadnja vrata sa otvaranjem 270° + Grejanje zadnjeg stakla (13, 24)	PK85G7	0	0	0	230,0 €	276,0 €
ZA PRERADE						
Podizna roletna pozadi	RICOUL	-	-	-	0,0 €	0,0 €
3D Deflektor (27)	DEFLV1	-	-	-	0,0 €	0,0 €
3D deflektor sa prostorom za odlaganje iznad vozačeve kabine (CAPUCI) (26)	DEFLV2	-	-	-	0,0 €	0,0 €
Mogućnost vuče prikolice do 3,5t (5)	CHG35H	-	0	-	100,0 €	120,0 €
Krilna bočna vrata	PLDBT	-	-	-	0,0 €	0,0 €
Mrežasti džepovi pozadi - jedan bočni i dva gornja	RAGAC1	-	0	0	50,0 €	60,0 €
Bez pregradnog zida	SANCL	0	0	S	0,0 €	0,0 €
Bez klima uređaja i bez rashladnog gasa	CHAUFO SSGAZR	0	0	0	-100,0 €	-120,0 €
Jače grejanje (23)	THABT1	0	0	0	50,0 €	60,0 €
Akumulator 950 A (22)	BATREF	0	-	0	80,0 €	96,0 €
Dodatne instalacije za prerade - 6 žilni konektor u instrument tabli na vozačevoj strani - 12V (40A) konektor ispod suvozačevog zatezača sigurnosnog pojasa	KONKON	0	0	0	50,0 €	60,0 €
Konektor za pristup parametrima vozila (brzina vozila, obrtaji motora, pozicija kvačila, pokazivači smera...)	KUTIJA	0	0	0	100,0 €	120,0 €
Dodatna remenica na motoru (6, 15, 18)	ODIMOT	-	0	-	100,0 €	120,0 €
Ubrzani rad motora (1.300 obr/min)	RALENT	0	0	0	0,0 €	0,0 €
Zastakljene strane tovarnog prostora (za klizna vrata) (20, 43)	FSBOKA	0	0	-	200,0 €	240,0 €
Pneumatsko vešanje (14, 15, 18, 44, 45, 46)	ZRAMO	0	-	-	2.000,0 €	2.400,0 €
PREM04	PREM04	0	-	0	1,0 €	1,2 €

Renault Novi MASTER Furgon

Cenovnik opcija

	Prednji pogon	Zadnji pogon	Produžena kabina	Cena za kupca	
				bez PDV-a	sa PDV-om

Napomene:

S = Serija

- = Nije dostupno

- (1) Nije dostupno na verzijama sa visinom H3
- (2) Nije dostupno na verzijama sa dužinom L1 i L3
- (4) Nije dostupno na verzijama s ukupna nosivost P4 i P5
- (5) Dostupno samo na verzijama sa zadnjim pogonom sa nosivošću P4 dCi 165 KS (2M)
- (6) Nije dostupno na verzijama sa robotizovanim menjačem
- (7) Dostupno samo na verzijama sa zadnjim pogonom
- (8) Obavezno sa samostojećim suvozačevim sedištem
- (9) Obavezno sa suvozačevim vazdušnim jastukom
- (10) Nije dostupno sa bočnim vazdušnim jastucima
- (11) Nije dostupno sa bočnim vazdušnim jastucima za vozača i suvozača
- (12) Nije dostupno sa zastakljenim desnim kliznim vratima
- (13) Nije dostupno sa merdevinama na zadnjim vratima
- (14) Obavezno sa konektorom za pristup informacijama o vozilu
- (15) Obavezno sa dodatnim instalacijama za prerade
- (16) Obavezno sa drvenim paketom ili paketom PRO+
- (17) Nije dostupno u kombinaciji sa staklima na levoj i desnoj strani teretnog prostora (dostupno na Dupl. kabini)
- (18) Na Furgonima FWD i Dupl. kabina nije dostupno sa opcijom CHAUF0
- (19) Nije dostupno sa ubrzanim radom motora
- (20,) Obavezno u kombinaciji sa bočnim staklom u 2.redu
- (21) Serijski na vezijama sa ukupnom nosivošću P5
- (22) Dostupno samo na dCi 135 KS
- (23) Obavezno bez pregrade
- (24) Nije dostupno na verzijama sa L1 dužinom
- (25) Nije dostupno na vezijama sa ukupnom nosivošću P5
- (26) Nije dostupno sa opcijom DEFLV1
- (27) Nije dostupno sa opcijom DEFLV2
- (28) Opcija obavezna sa paketima koji sadrže radio.
- (29) Sa DLIGM1 na Furgonima FWD dCi 180 BVR obavezno sa Multimedijalni sistem R-link Evolution 2020 + DAB i RDAR03 ili RDAR05 ili RDAR06
- (31) Nije dostupno sa Limena leva klizna vrata bez stakla (LDVPLO)
- (32) Nije dostupno sa opcijom Pomoć pri parkiranju napred i nazad (RDAR05 ili RDAR06)
- (33) Nije dostupno sa opcijom Prednji vazdušni jastuk za suvozača (AIRBA2)
- (34) Nije dostupno sa navigacijom Carminat TomTom
- (35) Na Dupl. Kabina L3 obavezno sa opcijom Limena leva strana sa fiksnim staklom i opcijom Desna klizna vrata sa fiksnim staklom
- (36) Na Pod. Kabina L3 i paket Funkcionalnost nije moguće dodati opcije Amortizujuće vozačevo sedište sa naslonom za ruku
- (37) Nije dostupno na verzijama sa dvostrukim točkovima pozadi
- (38) Obavezno sa opcijom Desna klizna vrata sa fiksnim staklom
- (39) Obavezno sa opcijom Desna klizna vrata sa kliznim staklom
- (40) Na Furgon FWD nije dostupno sa opcijom Amortizujuće vozačevo sedište sa naslonom za ruku
- (41) U slučaju kombinacije sa opcijama Desna i leva klizna vrata sa kliznim staklom nije moguća opcija Amortizujuće vozačevo sedište sa naslonom za ruku
- (43) Nije dostupno sa opcijom Drvena obloga bočnih stranica - do vrha
- (44) Nije dostupno sa opcijom DODGRI
- (45) Nije dostupno u slučaju kombinacije sa opcijom Limena leva klizna vrata bez stakla
- (46) Sa opcijom Levi limeni zid sa kliznim staklom nije moguća opcija Desna klizna vrata sa kliznim staklom (i obrnuto)
- (47) Nije dostupno na H2L3 i H3L3 verzijama.
- (48) Nije dostupno na TCA 1 112 8M
- (49) U slučaju kombinacije PRCHR1 i PRCHR2, morate odabrati PRCHR3 (kombinaciju oba) umesto pojedinačnih opcija.
- (51) Nije dostupno sa opcijom Prednji vazdušni jastuk za suvozača

Renault Novi MASTER Furgon

Dizajn

	Kod	
HARMONIJA UNUTRAŠNJOSTI		
Tamnosiva	HARM01	S
PRESVLAKE		
Tkanina tamnosive boje "KALEIDO"	DRAP01	S
BOJE KAROSERIJE		
NEMETALIK BOJA		
BELA MINERAL	QNG	O
SIVA URBAN *	KPW	O
PLAVA VOLGA *	RNQ	O
PLAVA *	423	O
NARANDŽASTA *	031	O
ŽUTA CITRON *	396	O
ŽARKO CRVENA *	719	O
METALIK BOJA *		
PLAVA GRIS	J47	O
SIVA ETOILE	KNH	O
POSEBNA BOJA *		
CRNA NACRE	676	O

* Dopлата

S = Serija O = Opcija - = nije dostupno

Renault Novi MASTER Furgon

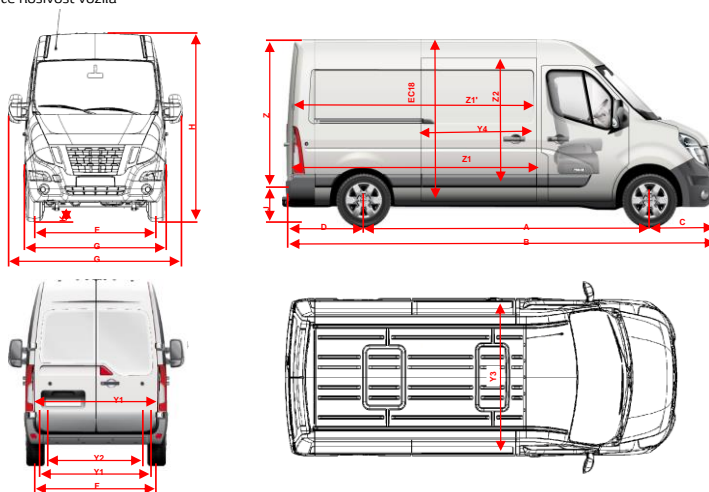
Dimenzije i težine

OSNOVNE SPECIFIKACIJE		Prednji pogon						Zadnji pogon									
Zadnji točkovi		Jednostruki						Jednostruki		Dvostruki							
Dužina		L1		L2		L3		L4		L3		L4					
Visina		H1	H2	H2		H2	H3	H2	H3	H2	H2	H3					
Prostor tovarnog prostora (m3)		8,0		9,0		10,8		13,0		14,8		17,0					
Bruto težina vozila		3,3		3,5		3,3		3,5		3,5		4,5					
SPOLJAŠNJE DIMENZIJE (mm)		5.075						5.575		6.225		6.875		6.875			
Ukupna dužina		B		5.075						5.575		6.225		6.875			
Ukupna visina		Min H		2.290		2.485		2.482		2.486		2.475		2.731			
		Maks H		2.303		2.500		2.495		2.499		2.488		2.744			
Međuosovinski razmak		A		3.182		3.682		4.332		4.332		3.682		4.332			
Prednje vešanje		C		869													
Zadnje vešanje		D		1.024						1.674							
Ukupna širina		bez ogledala		2.070													
		sa ogledalima		2.470													
Razmak između prednjih točkova		E		1.750													
Razmak između zadnjih točkova		F		1.730						1.612							
Udaljenost vešanja od tla		Min K		182		186		174		178		172		169			
		Maks K		190		194		181		185		181		179			
DIMENZIJE TERETNOG / PRTLJAŽNOG PROSTORA (mm)		2.583						3.083		3.733		4.383		3.733			
Dužina		Maks Z1		2.583		3.083		3.733		4.383		3.733		4.383			
		kod 1100mm iznad poda		Z1'		3.030		3.680		4.330		3.680		4.330			
Širina		Maks Y3		1.765													
		između blatobrana		Y2		1.380		1.380		1.380		1.080					
Visina		Maks EC18		1.700		1.894		1.894		1.894		2.144		1.798			
				2.048		1.798		1.798		1.798		1.798		2.048			
Udaljenost utovarnog		Min J1		546		547		545		548		543		542			
		Maks J1		560		563		558		562		557		555			
Klizna vrata		širina		Y4		1.050		1.270		1.270		1.270		1.270			
		visina		Z2		1.581		1.780		1.780		1.684		1.684			
Zadnja vrata		širina		Y1		1.580											
		visina		Z		1.820											
Zapremina		m3		7,75		8,64		10,31		12,48		14,13		14,90			
				17,00		11,85		13,91		15,84							
TEŽINA (kg)		3.300						3.500		3.300		3.500		3.500			
Najveća ukupna težina		3.300		3.500		3.300		3.500		3.500		3.500		4.500			
Težina vozila *		1.877		1.899		1.971		1.971		2.066		2.073		2.293			
		1.601		1.329		1.529		1.434		1.427		1.207		1.160			
Najveća nosivost **		1.423		1.601		1.329		1.529		1.434		1.427		1.207			
Najveće opterećenje		napred		1.850		1.850		1.850		1.850		1.850		1.850			
		pozadi		2.100		2.100		2.100		2.100		2.300		2.445			
Najveća doz. težina prikolice		sa kočnicama		2.500						3.000							
		bez kočnica		750													
UPRAVLJANJE (m)		12,5						14,1		16,2		16,2		14,1			
Min. krug okretanja		između zidova		12,0		13,6		15,7		15,7		13,6		15,7			
		(između pločnika)															
REZERVOAR ZA GORIVO		80,0						28,0									
Zapremina rezervoara za gorivo		80,0						28,0									
Zapremina rezervoara za AdBlue (l)		80,0						28,0									

ST - Jednostruki Turbo, TT - Dupli Turbo

* Masa vozila = - u voznom stanju - bez vozača ili putnika - sa tečnostima i alatom

** Opcijska oprema utiče na nosivost vozila



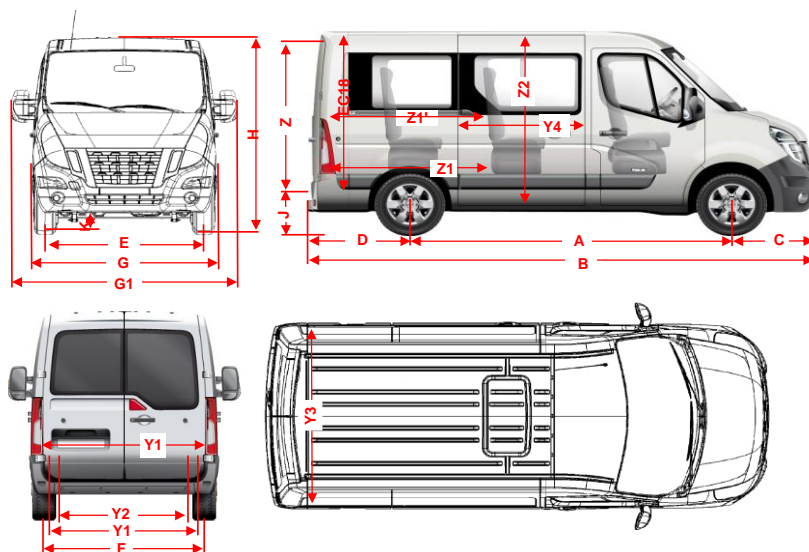
Renault Novi MASTER Produžena kabina

Dimenzije i masa

OSNOVNE SPECIFIKACIJE						
Pogon		Prednji pogon				
Zadnji točkovi		Jednostruki				
Dužina		L1	L2	L3		
Visina		H1	H2	H2		
Prostor tovornog prostora (m3)		Ni podatka		6,9		
Bruto težina vozila		3,3		3,5		
Bruto težina vozila		3,3		3,5		
SPOLJAŠNJE DIMENZIJE (mm)						
Ukupna dužina		B	5.075	5.575	6.225	
Ukupna visina	Min	H	2.482	2.486	2.475	
	Maks	H	2.499	2.502	2.496	
Međuosovinski razmak		A	3.182	3.682	4.332	
Prednje vešanje		C	869	869	869	
Zadnje vešanje		D	1.024	1.024	1.024	
Ukupna širina	bez ogledala	G	2.070	2.070	2.070	
	sa ogledalima	G1	2.470	2.470	2.470	
Razmak između prednjih točkova		E	1.750	1.750	1.750	
Razmak između zadnjih točkova		F	1.730	1.730	1.730	
Udaljenost vešanja od tla		Maks	182	174	172	
DIMENZIJE TERETNOG / PRTLJAŽNOG PROSTORA (mm)						
Dužina	Maks	Z1	1.716	2.175	2.825	
	kod 1100mm iznad poda	Z1'	1.531	1.990	2.640	
Širina	Maks	Y3	1.765	1.765	1.765	
	između blatobrana	Y2	1.380	1.380	1.380	
Visina		Maks	EC18	1.894	1.894	
Udaljenost utovarnog	Min	J1	546	545	543	
	Maks	J1	564	562	557	
Klizna vrata	širina	Y4	1.050	1.270	1.270	
	visina	Z2	1.581	1.780	1.780	
Zadnja vrata	širina	Y1	1.580	1.580	1.580	
	visina	Z	1.627	1.820	1.820	
TEŽINA (kg)						
Najveća ukupna težina			3.300	3.500	3.500	
Težina vozila *			2.093	2.176	2.270	
Najveća nosivost **			1.207	1.324	1.230	
Najveće opterećenje	napred		1.850	1.850	1.850	
	nazad		2.100	2.100	2.100	
Najveća doz. težina	sa kočnicama		2.500	2.500	2.500	2.500
	bez kočnica		750	750	750	750
UPRAVLJANJE (m)						
Min. krug okretanja	između zidova		12,5	14,1	16,2	
	(između pločnika)		12,0	13,6	15,7	
REZERVOAR ZA GORIVO						
Zapremina rezervoara za gorivo (l)		80,0				
Zapremina rezervoara za AdBlue (l)		28,0				

* Masa vozila = - u voznom stanju - bez vozača ili putnika - sa tečnostima i alatom

** Opcijska oprema utiče nosivost vozila



Renault Novi MASTER Furgon

Tehničke karakteristike

MOTOR	dCI 135	Energy dCI 150	Energy dCI 180	Energy dCI 180 BVR	Energy dCI 145	Energy dCI 165
Gorivo	Dizel					
Ekološka norma zaštite okoline	Euro dFull				Euro 6/VI - D	Euro VI-D
Katalizator / filter tvrdih čestica (DPF)	Katalizator + Filter tvrdih čestica + SCR					
Turbina	Twin Turbo	Twin Turbo	Twin Turbo	Twin Turbo	Twin Turbo	
SPECIFIKACIJE MOTORA						
Zapremina motora cm ³	2300					
Br.cilindra /br.ventila	4 / 16					
Maksimalna snaga kW (KS) / pri obr/min	99 (135) / 3500	110 (150) / 3500	132 (180) / 3500	132 (180) / 3500	107 (145) / 3500	120 (165) / 3500
Najveći obrtni moment (Nm)	360	385	400	400	360	380
Vrsta ubrizgavanja	Direktni common rail					
MENJAČ						
Prednji (FWD) / Zadnji pogon (RWD)	FWD	FWD	FWD	FWD	FWD/RWD	FWD/RWD
Tip menjača	PF6	PF6	PF6 / ZF4	PF6 / ZF4	PF6 / ZF4	PF6 / ZF4
Način prenosa	Ručni	Ručni	Ručni	Robotizovani	Ručni	Ručni
Broj stepena prenosa	6	6	6	6	6	6
POTROŠNJA I EMISIJA u l/100km	WLTP	WLTP	WLTP	WLTP	WLTP*	WLTP*
Kombinovana	8,9-9,7	8,9-9,6	9,5-9,9	9,5-9,6	9,8-10,7	9,8-10,7
CO ² (g/km) kombinovana	235-256	233-252	250-260	250-253	257-279	257-279

NAPLACI I PNEUMATICI						
Verzija	Pogon napred		Pogon nazad			
	Dozvoljena ukupna masa		Točkovi			
	3.3T	3.5T	Jednostruki		Dvostruki	
Dimenzija naplatka	R16		R16		R16	
Dimenzije pneumatika	225 / 65		225 / 65		235 / 65	
					195 / 75	

* Teh. podaci su u fazi homologacije.