

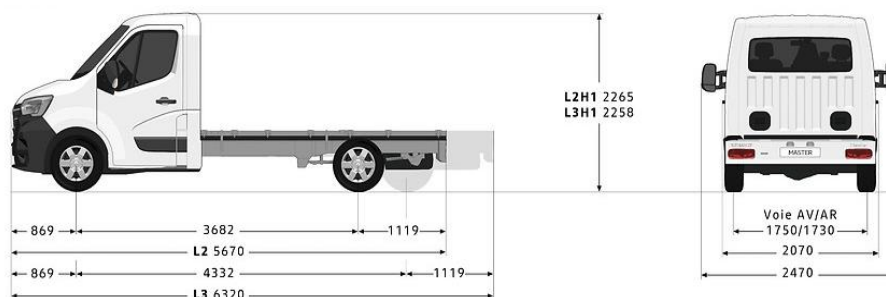
# Renault Novi MASTER

# Šasija sa jednostrukom kabinom

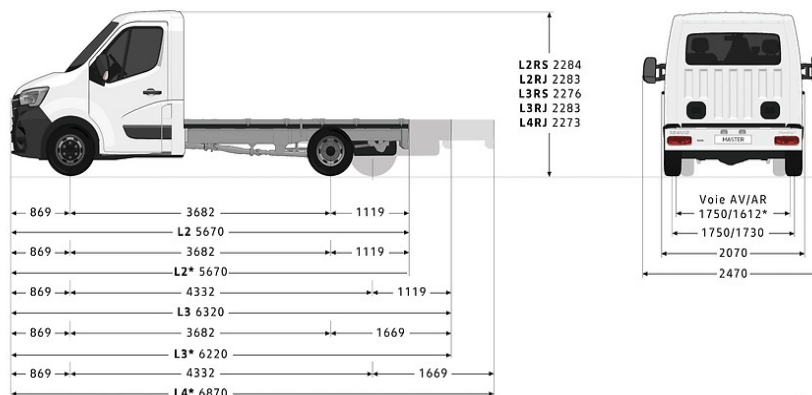
## Cenovnik vozila

01.03.2020

FWD pogon na prednje točkove	Model: R30	kW (KS)	L	P*	Osnovna cena	Cena bez PDV-a	Cena sa PDV-om**
<b>Šasija L2P3</b>							
Šasija s jednostrukom kabinom L2 P3 dCi 135	TCC 1C2 3 8M	99 (135)	3.466	1.739	20.828 €	21.130 €	25.356 €
Šasija s jednostrukom kabinom L2 P3 Energy dCi 150	TCC 1C2 3 3M	110 (150)	3.466	1.739	22.078 €	22.380 €	26.856 €
Šasija s jednostrukom kabinom L2 P3 Energy dCi 180	TCC 1C2 3 4M	132 (180)	3.466	1.739	22.878 €	23.180 €	27.816 €
Šasija s jednostrukom kabinom L2 P3 Energy dCi 165 VI	TCC 1C2 3 2M	121 (165)	3.466	1.739	22.878 €	23.180 €	27.816 €
<b>Šasija L3 P3 PRO+</b>							
Šasija s jednostrukom kabinom L3 P3 dCi 135 PRO+	TCC 1C3 3 8M	99 (135)	4.840	1.718	21.575 €	21.880 €	26.256 €
Šasija s jednostrukom kabinom L3 P3 Energy dCi 150 PRO+	TCC 1C3 3 3M	110 (150)	4.840	1.718	22.575 €	22.880 €	27.456 €
Šasija s jednostrukom kabinom L3 P3 Energy dCi 180 PRO+	TCC 1C3 3 4M	132 (180)	4.840	1.718	23.375 €	23.680 €	28.416 €
Šasija s jednostrukom kabinom L3 P3 Energy dCi 165 VI PRO	TCC 1C3 3 2M	121 (165)	4.840	1.718	23.375 €	23.680 €	28.416 €



RWD pogon na zadnje točkove	Model: R30	kW (KS)	L	P*	Osnovna cena	Cena bez PDV-a	Cena sa PDV-om**
<b>Šasija L3P4</b>							
Šasija s jednostrukom kabinom RWD L3 P4 dCi 130 VI	PCC 1L3 4 0M	96 (130)	3.993	1.435	24.143 €	24.480 €	29.376 €
Šasija s jednostrukom kabinom RWD L3 P4 Energy dCi 145 VI	PCC 1L3 4 1M	107 (145)	3.993	1.435	25.343 €	25.680 €	30.816 €
Šasija s jednostrukom kabinom RWD L3 P4 Energy dCi 165 VI	PCC 1L3 4 2M	121 (165)	3.993	1.435	26.143 €	26.480 €	31.776 €
<b>Šasija L4P5</b>							
Šasija s jednostrukom kabinom RWD L4 P5 Energy dCi 145 VI	PCC 1L4 5 1M	107 (145)	5.470	2.430	28.189 €	28.530 €	34.236 €
Šasija s jednostrukom kabinom RWD L4 P5 Energy dCi 165 VI	PCC 1L4 5 2M	121 (165)	5.470	2.430	28.989 €	29.330 €	35.196 €



\*Roues

PRO+ = verzije imaju veći komercijalni popust

L = Maksimalna korisna dužina karoserije

P = Maksimalna ukupna nosivost [kg]

\*Dodavanjem opcijske opreme na vozilo, smanjuje mu se nosivost

\*\* Preporučena cena uključuje carinu, transport i PDV. Cenovnik važi do objave novog cenovnika.

Renault Srbija zadržava pravo izmene informacija na cenovniku.

Za više informacija molim vas kontaktirati ovlašćenog Renault distributera.

Sve cene su izražene u evrima, a obračunavaju se po srednjem kursu NBS na dan plaćanja.

RENAULT SRBIJA, DIREKCIJA MARKETING

Najveća ukupna dopuštena masa:

P3 - 3.500 kg jednostruki točkovi pozadi

P4 - 3.500 kg dvostruki točkovi pozadi

P5 - 4.500 kg dvostruki točkovi pozadi

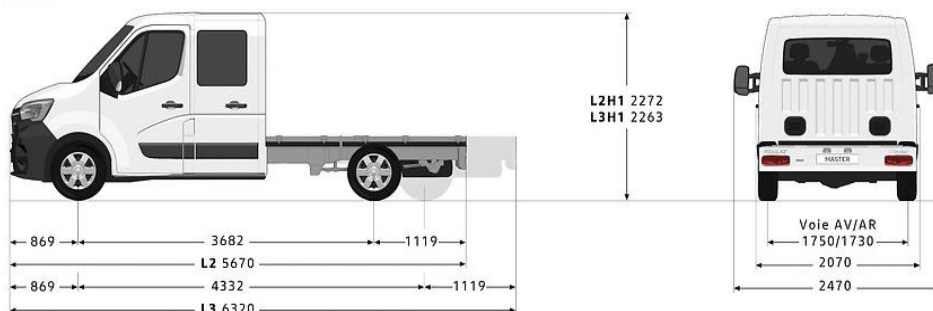
# Renault Novi MASTER

# Šasija sa dvostrukom kabinom

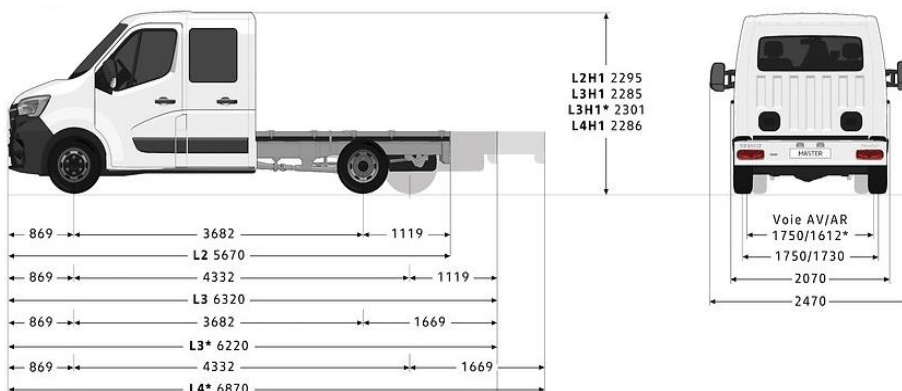
## Cenovnik vozila

01.02.2020

FWD pogon na prednje točkove	Model: R30	kW (KS)	L	P*	Osnovna cena	Cena bez PDV-a	Cena sa PDV-om**
<b>Šasija L2P3</b>							
Šasija s produženom kabinom L2 P3 dCi 135	TDC 1C2 3 8M	99 (135)	2.434	1.554	22.254 €	22.580 €	27.096 €
Šasija s produženom kabinom L2 P3 Energy dCi 150	TDC 1C2 3 3M	110 (150)	2.434	1.554	23.254 €	23.580 €	28.296 €
Šasija s produženom kabinom L2 P3 Energy dCi 165 VI	TDC 1C2 3 2M	121 (165)	2.434	1.554	24.054 €	24.380 €	29.256 €
Šasija s produženom kabinom L2 P3 Energy dCi 180	TDC 1C2 3 4M	132 (180)	2.434	1.554	24.054 €	24.380 €	29.256 €
<b>Šasija L3 P3</b>							
Šasija s produženom kabinom L3 P3 dCi 135	TDC 1C3 3 8M	99 (135)	4.044	1.546	22.750 €	23.080 €	27.696 €
Šasija s produženom kabinom L3 P3 Energy dCi 150	TDC 1C3 3 3M	110 (150)	4.044	1.546	23.750 €	24.080 €	28.896 €
Šasija s produženom kabinom L3 P3 Energy dCi 165 VI	TDC 1C3 3 2M	121 (165)	4.044	1.546	24.550 €	24.880 €	29.856 €
Šasija s produženom kabinom L3 P3 Energy dCi 180	TDC 1C3 3 4M	132 (180)	4.044	1.546	24.550 €	24.880 €	29.856 €



RWD na zadnje točkove	Model: R30	kW (KS)	L	P*	Osnovna cena	Cena bez PDV-a	Cena sa PDV-om**
<b>Šasija L3P4</b>							
Šasija s produženom kabinom RWD L3 P4 Energy dCi 145 VI	PDC 1L3 4 1M	107 (145)	2.985	1.280	26.022 €	26.380 €	31.656 €
Šasija s produženom kabinom RWD L3 P4 Energy dCi 165 VI	PDC 1L3 4 2M	121 (165)	2.985	1.280	26.822 €	27.180 €	32.616 €
<b>Šasija L4P5</b>							
Šasija s produženom kabinom RWD L4 P5 Energy dCi 145 VI	PDC 1L4 5 1M	107 (145)	4.436	2.231	29.363 €	29.730 €	35.676 €
Šasija s produženom kabinom RWD L4 P5 Energy dCi 165 VI	PDC 1L4 5 2M	121 (165)	4.436	2.231	30.163 €	30.530 €	36.636 €



L = Maksimalna korisna dužina karoserije

P = Maksimalna ukupna nosivost [kg]

\*Dodavanjem opcijske opreme na vozilo, smanjuje mu se nosivost

\*\* Preporučena cena uključuje carinu, transport i PDV. Cenovnik važi do objave novog cenovnika.

Renault Srbija zadržava pravo izmene informacija na cenovniku.

Za više informacija molim vas kontaktirati ovlašćenog Renault distributera.

Sve cene su izražene u evrima, a obračunavaju se po srednjem kursu NBS na dan plaćanja.

RENAULT SRBIJA, DIREKCIJA MARKETING

Najveća ukupna dopuštena masa:

P3 - 3.500 kg jednostruki točkovi pozadi

P4 - 3.500 kg dvostruki točkovi pozadi

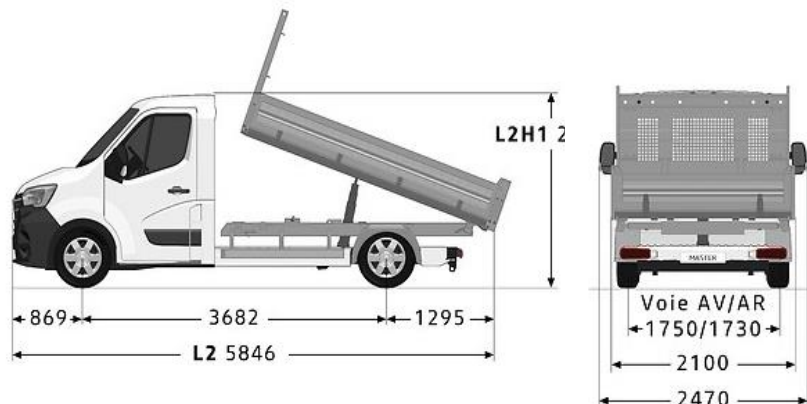
P5 - 4.500 kg dvostruki točkovi pozadi

# Renault Novi MASTER Kiper

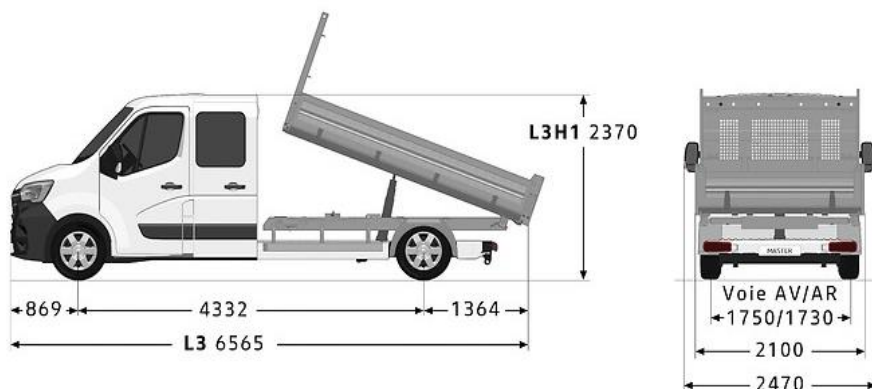
## Cenovnik vozila

01.02.2020

Jednostruka kabina	Model: R30	kW (KS)	L	P*	Osnovna cena	Cena bez PDV-a	Cena sa PDV-om**
<b>Kiper L2P3</b>							
Kiper s jednostrukom kabinom L2 P3 dCi 135	TBS 1C2 3 8M	99 (135)	3.280	1.242	25.407 €	25.780 €	30.936 €
Kiper s jednostrukom kabinom L2 P3 Energy dCi 150	TBS 1C2 3 3M	110 (150)	3.280	1.242	26.407 €	26.780 €	32.136 €



Dvostruka kabina	Model: R30	kW (KS)	L	P*	Osnovna cena	Cena bez PDV-a	Cena sa PDV-om**
<b>Kiper L3P3</b>							
Kiper s produženom kabinom L3 P3 Energy dCi 145 VI	TBD 1C3 3 1M	107 (145)	3.280	914	27.061 €	27.480 €	32.976 €
Kiper s produženom kabinom L3 P3 Energy dCi 165 VI	TBD 1C3 3 2M	121 (165)	3.280	914	28.061 €	28.480 €	34.176 €



Najveća ukupna dopuštena masa:  
P3 - 3.500 kg jednostruki točkovi pozadi

L = Maksimalna korisna dužina karoserije

P = Maksimalna ukupna nosivost [kg]

\*Dodavanjem opcijske opreme na vozilo, smanjuje mu se nosivost

\*\* Preporučena cena uključuje carinu, transport i PDV. Cenovnik važi do objave novog cenovnika.

Renault Srbija zadržava pravo izmene informacija na cenovniku.

Za više informacija molim vas kontaktirati ovlašćenog Renault distributera.

Sve cene su izražene u evrima, a obračunavaju se po srednjem kursu NBS na dan plaćanja.

RENAULT SRBIJA, DIREKCIJA MARKETING

# Renault Novi MASTER Šasija

## Serijska oprema

### Serijska oprema Šasija

#### Sigurnost

Vazdušni jastuk za vozača  
Sistem protiv blokiranja točkova - ABS  
Sistem protiv proklizavanja pogonskih točkova - ASR  
Sistem za kontrolu stabilnosti vozila - ESP  
Sistem za pomoć pri kretanju na uzbrdici - HSA  
Extended Grip  
Automatsko zaključavanje vrata u vožnji  
LED prednja svetla u obliku slova C  
Tritačkovni sigurnosni pojasevi  
Prednji sigurnosni pojasevi podesivi po visini (za bočna sedišta)  
Naslone za glavu na svim sedištima (prilagodljivi na prednjim sedištima)  
Jača sijalica u pokazivaču smera spoljašnjeg ogledala (16W)  
Brisači sa senzorom za kišu + automatsko prebacivanje svetla  
Upozorenje na nezakopčan vozačev pojas

#### Udobnost

Ručni klima uređaj  
Električni podizači stakala napred - kod vozača impulsno  
Električno podesiva i grejana spoljašnja ogledala  
Vozačevo sedište podesivo po visini, dužini i nagibu  
Tonirana stakla  
Filter protiv prašine  
Naslon za ruke napred  
Zvučnici i predoprema za radio  
Centralno zaključavanje vrata sa daljinskim upravljanjem  
Zatvoren pretinac ispred suvozača  
Jače grejanje (nije dostupno na dCi 145 Vi i 165 dCi VI)

#### Funkcionalnost

Fiksna klupa sa dva sedeća mesta napred  
Ručno podesiva prednja svetla po visini  
Limeni pregradni zid sa staklom  
Blatobrani za prednje naplatke  
SCR - Selektivna katalitična redukcija (AdBlue)

#### Dizajn

Čelični naplatci 16"  
Poklopci naplatka mini

#### Vožnja

Putni računar  
6 stepeni menjač  
Prekidač za način vožnje ECO mode  
Indikator promene brzina

#### Dodaci

Rezervni točak standardnih dimenzija  
Rezervoar za gorivo 80 l  
Alternator 185 A

### SERIJSKA OPREMA DUPLA KABINA

Dodatno na serijsku opremu ŠASIJA

Leva krilna vrata u drugom redu sedišta  
Desna krilna vrata u drugom redu sedišta  
Klupa sa četiri sedeća mesta u 2. redu

### SERIJSKA OPREMA ZADNJI POGON

Dodatno na serijsku opremu ŠASIJA

Dvostruki točkovi pozadi  
Kraći međuosovinski razmak (duže zadnje vešanje)  
Limiter brzine na 90 km/h na verziji sa kapacitetom P5

### SERIJSKA OPREMA KIPER

Dodatno na serijsku opremu ŠASIJA

Aluminijumski sanduk - smer kipanja unazad  
Zaštita na pregradi omogućuje prevoz dugačkog tereta (do 400 kg)  
Pregrada za zaštitu kabine  
Pod kiperu i prednja stranica od čelika debljine 2 mm  
Pod zaštićen poliesterskom zaštitom  
Zadnja stranica sa mogućnošću otvaranja 270°  
Automatsko otvaranje donjeg dela zadnje stranice prilikom kipanja  
Profili u bočnim stranicama kiperu i kukice ispod stranica  
6 kukica u podu za pričvršćivanje tereta

### SERIJSKA OPREMA KIPER DUPLA KABINA

Dodatno na serijsku opremu PREKUCNIK

Lakši čelični sanduk THLE - smer kipanja unazad

# Renault MASTER Šasija

## Cenovnik opcija

		Prednji pogon			Zadnji pogon			Kiper		Cena za kupca	
									bez PDV-a	sa PDV-om	
<b>SIGURNOST</b>											
Sistem automatskog kočenja u slučaju nužde (16)	AEB501	0	0	0	0	0	0	0	480,0 €	576,0 €	
Prednji vazdušni jastuk za suvozača (19)	AIRBA2	0	0	0	0	0	0	0	250,0 €	300,0 €	
Bočni vazdušni jastuci napred (2,3)	JAS34	0	0	0	0	0	0	0	210,0 €	252,0 €	
Sistem za održavanje pravilnog smjera u voznoj traci (16)	DLGM1	0	0	0	0	0	0	0	230,0 €	276,0 €	
Ogledalo za kontrolu mrtvog ugla	RTVI02	0	0	0	0	0	0	0	50,0 €	60,0 €	
<b>UDOBNOST</b>											
Paket Hromirani dodaci u unutrašnjosti (27) -Bočni ventilacioni otvori sa podesivim rešetkama i hromiranim dodacima -2 otvora na armaturnoj ploči sa hromiranim dodacima	PRCHR1	0	0	0	0	0	0	0	50,0 €	60,0 €	
Automatski klima uređaj (4)	KLIMAR	0	0	0	0	0	0	0	500,0 €	600,0 €	
Ključ sa priveskom za daljinsko otključavanje/zaključavanje	RKART2	0	0	0	0	0	0	0	300,0 €	360,0 €	
Vozačevo sedište podesivo po dužini, visini, nagibu i u lumbalnom delu sa naslonom za ruku	COLOMB	0	0	0	0	0	0	0	50,0 €	60,0 €	
Amortizujuće vozačevo sedište sa naslonom za ruku (5, 18, 20)	SJEVIS	0	0	0	0	0	0	0	550,0 €	660,0 €	
Samostojeće suvozačevo sedište podesivo po dužini, visini nagibu i u lumbalnom delu sa naslonom za ruku	PARLOM	0	0	0	0	0	0	0	50,0 €	60,0 €	
Paket za pušače	PEPEL	0	0	0	0	0	0	0	10,0 €	12,0 €	
Klizni pretinac ispred suvozača (A4 format)	BTAGA3	0	0	0	0	0	0	0	100,0 €	120,0 €	
<b>KOMUNIKACIJA</b>											
Multimedijalni sistem R-link Evolution 2020 + DAB (1) - 7" ekran osetljiv na dodir - Navigacioni uređaj Carminat TomTom - Radio, MP3, USB, Bluetooth, DAB - Internet povezivanje (30) - Kartografija Evrope - Funkcija povezivanja sa Android Auto	PKRL06	0	0	0	0	0	0	0	1.050,0 €	1.260,0 €	
Multimedijalni sistem MediaNav Evolution 2020 + DAB - 7" ekran osetljiv na dodir - Navigacioni uređaj Carminat TomTom - Radio, MP3, USB, Bluetooth, DAB - Kartografija istočne Evrope	PKUL21	0	0	0	0	0	0	0	750,0 €	900,0 €	
Bežično punjenje pametnog telefona (19)	REACT1	0	0	0	0	0	0	0	100,0 €	120,0 €	
Postolje za tablet veličine 1DIN (7, 21)	SUTAB1	0	0	0	0	0	0	0	50,0 €	60,0 €	
<b>SPOLJAŠNJI IZGLED</b>											
Metalik ili posebna boja	QPAŠMV	0	0	0	0	0	0	0	750,0 €	900,0 €	
Nemetalik boja ( osim Bela Mineral)		0	0	0	0	0	0	0	150,0 €	180,0 €	
Nemetalik boja Bela Mineral	QPAŠQNG	0	0	0	0	0	0	0	0,0 €	0,0 €	
Spoljašnja ogledala na produženim nosačima	RGRAND	0	0	0	0	0	0	0	60,0 €	72,0 €	
Zaštitne zavese za prednje i zadnje točkove	ZAVJE	0	0	0	0	0	0	0	50,0 €	60,0 €	
Veliki ukrasni poklopci točkova	ENJ002	0	0	0	0	0	0	0	50,0 €	60,0 €	
Aluminijumski naplaci 41 cm (16")	ALU16	0	0	0	0	0	0	0	450,0 €	540,0 €	
Hromirane lajsne prednje maske (27)	PRCHR2	0	0	0	0	0	0	0	100,0 €	120,0 €	
Paket hromirani dodaci u unutrašnjosti i hromirane lajsne prednje maske	PRCHR3	0	0	0	0	0	0	0	133,3 €	160,0 €	

# Renault MASTER Šasija

## Cenovnik opcija

	Prednji pogon	Zadnji pogon	Kiper	Cena za kupca		
				bez PDV-a	sa PDV-om	
<b>FUNKCIONALNOST</b>						
Paket PRO+ Navi 2020 - Multimedijalni sistem MediaNav Evolution + DAB - Kartografija istočne Evrope - Tempomat - Prednja svetla za maglu	PKUL29	O	O	O	833.30 €	1.000 €
Paket PRO+ 2020 - Tempomat - Svetla za maglu napred - Radio MP3 sa AUX, USB i Bluetooth priključkom, DAB (1 DIN)	PKAGR1	O	O	O	541.70 €	650 €
Paket FUNKCIONALNOST 2020(6) - Rotirajući stočić za dokumente / laptop - Pretinac ispod suvozačeve klupe - Sto na izvlačenje na kontrolnoj tabli pred suvozačem - Poklopac pretinca na sredini instrument table	PKAC4A	O	O	O	200,0 €	240,0 €
Sto na izvlačenje na kontrolnoj tabli pred suvozačem (6)	TBPD81	O	O	O	150,0 €	180,0 €
Tahograf (16)	CTL1	O	O	O	400,0 €	480,0 €
Ključ sa tri prekidača (17)	SOPO3	O	O	-	100,0 €	120,0 €
Dodatni ključ	DKLJUC	O	O	O	50,0 €	60,0 €
Set za popravku pneumatika (22)	PRIBOR	O	-	O	0,0 €	0,0 €
Mogućnost vuče prikolice do 3,5t (1)	CHG35H	-	O	-	1,0 €	1,2 €
Kuka za vuču (18)	KUKA	O	O	O	200,0 €	240,0 €
105 litarski rezervoar za gorivo (18)	100L	O	O	-	50,0 €	60,0 €
Mehanička blokada diferencijala	BLARR	-	O	-	700,0 €	840,0 €
<b>DODACI</b>						
Bez klima uređaja (24)	CHAUFO	O	O	O	-100,0 €	-120,0 €
Bez rashladnog gasa (23)	SSGAZR	O	O	O	0,0 €	0,0 €
Dodatne instalacije za prerade: - 6 žilni konektor na instrument tabli na vozačevoj strani - 12V (40A) konektor ispod suvozačevog zatezača sigurnosnog pojasa	KONKON	O	O	S	50,0 €	60,0 €
Konektor za pristup informacijama o vozilu (brzina vozila, obrtaji motora, pozicija kvačila, pokazivači smera ...)	KUTJUA	O	O	O	100,0 €	120,0 €
2 Konektora za pristup informacijama o teretnom prostoru (otvorena vrata, 3. kočiono svetlo, elektroinstalacije, obrtaji motora...) (17)	ADPCNC	O	O	O	40,0 €	48,0 €
Produžene instalacije na šasiji	CABAL1	O	O	O	10,0 €	12,0 €
Dodatna remenica na motoru (10,11,25)	ODIMOT	O	O	O	100,0 €	120,0 €
Akumulator 110 A (7)	BATREF	O	O	O	80,0 €	96,0 €
Ubrzani rad motora (1.300 obr/min)	RALENT	O	O	O	50,0 €	60,0 €
Aluminijumski sanduk (9, 14, 28, 29)	ALUSAN	O	O	-	2.250,0 €	2.700,0 €
Aluminijumski sanduk (9, 13, 14, 28, 29) + nosač pozadi za prevoz dugog tereta + kutija za alat	RIART1	O	O	-	2.500,0 €	3.000,0 €
Čelični sanduk sa jednostranim kipanjem unazad	TYBEN2	-	-	O	300,0 €	360,0 €
Aluminijumski sanduk sa trostranim kipanjem (15)	TYBEN3	-	-	O	500,0 €	600,0 €
Čelični sanduk sa trostranim kipanjem (18)	TYBEN4	-	-	O	800,0 €	960,0 €
Zaštita zadnjih svetala	GRPFEE	-	-	O	150,0 €	180,0 €
Pneumatsko vešanje (8, 10)	ZRAMO	O	-	-	2.000,0 €	2.400,0 €
Zaštita ispod motora	KITGRV	O	O	O	90,0 €	108,0 €
Bez krovnih nosača	SPREST	O	O	O	0,0 €	0,0 €

### Napomene:

S = Serija  
- = Nije dostupno

- (1) Nije dostupno na verzijama sa nosivošću P5
- (2) Obavezno sa opcijom PARLOM
- (3) Obavezno sa opcijom AIRBA2
- (4) Obavezno sa opcijom PKRD02
- (5) Nije dostupno sa opcijom JAS34
- (6) Nije dostupno sa opcijom AIRBA2
- (7) Moguće samo na motoru dCi 135
- (8) Obavezno sa opcijom KUTJUA
- (9) Nije dostupno sa opcijom ZRAMO
- (10) Obavezno sa opcijom KONKON
- (11) Kod verzija sa prednjim pogonom i motorom dCi 145 ili 165 nije moguće sa opcijom CHAUFO
- (12) Nije dostupno sa opcijom RALENT
- (13) Nije dostupno na verziji šasija sa dvostrukom kabinom L2
- (14) Na dužini L3 kod dvostruke kabine nije dostupno u kombinaciji sa opcijom 100L
- (15) Na verziji sa dvostrukom kabinom i pogonom nazad obavezno sa opcijom PARLOM
- (16) Serijski na verzijama sa ukupnom nosivošću P5
- (17) Moguće samo na verziji jednostruka kabina
- (18) Nije dostupno na verzijama kiper s prod. Kabinom
- (19) Obavezno sa radijem.
- (20) Na verzijama Dvos. kabina RWD P4 u slučaju kombinacije sa opcijom ALUSAN ili RIART1 obavezno sa Samostojeće suvozačevu sedište
- (21) Nije dostupno sa PKRL06, PKUL21 in PKUL29.
- (22) Nije dostupno sa dvostrukim točkovima pozadi
- (23) Obavezno sa opcijom CHAUFO
- (24) Obavezno sa opcijom SSGAZR
- (25) Kod verzija sa prednjim pogonom i motori dCi 135, dCi 150 ili dCi 180 obavezno sa opcijom CHAUFO
- (26) Nije dostupno sa opcijom KUKA
- (27) U slučaju kombinacije PRCHR1 i PRCHR2, morate odabrati PRCHR3 (kombinaciju oba) umesto pojedinačnih opcija
- (28) Obavezno sa opcijom KONKON osim na šasiji L2
- (29) Nije dostupno na šasiji s jednostrukom kabinom i šasija s produženom kabinom s prednjim pogonom VI motor
- (30) Internet veza trenutno nije dostupna u Srbiji

# Renault Novi MASTER Šasija

## Dizajn

		Prednji pogon	Zadnji pogon	Kiper
<b>HARMONIJA UNUTRAŠNJOSTI</b>				
Tamnosiva	HARM01	S	S	S
<b>PRESVLAKE</b>				
Tkanina tamnosive boje "KLEIDO"	DRAP01	S	S	S
<b>BOJE KAROSERIJE</b>				
<b>NEMETALIK BOJA</b>				
BELA MINERAL	QNG	O	O	O
SIVA URBAN *	KPW	O	O	O
NARANDŽASTA *	031	O	O	O
ŽUTA CITRON *	396	O	O	O
PLAVA SAVIEM *	423	O	O	O
PLAVA MYOSOTIS *	489	O	O	O
ŽARKO CRVENA *	719	O	O	O
PLAVA VOLGA *	RNQ	O	O	O
<b>METALIK BOJA *</b>				
PLAVA GRIS	J47	O	O	O
SIVA ETOILE	KNH	O	O	O
<b>POSEBNA BOJA *</b>				
CRNA NACRE	676	O	O	O

\* Dopлата

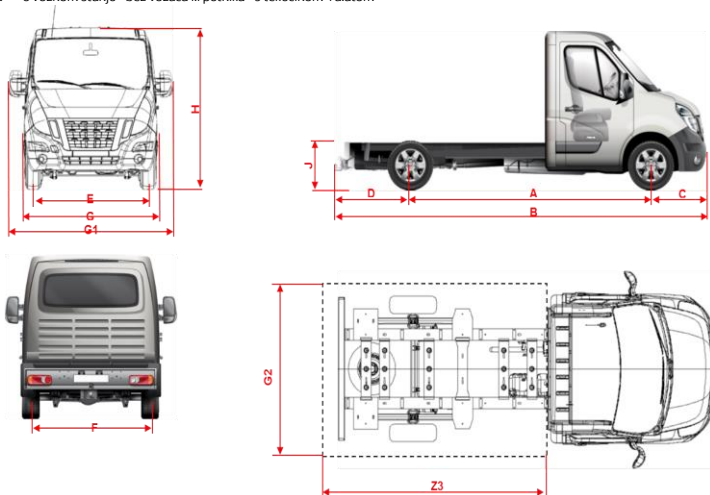
S = Serija   O = Opcija   - = nije dostupno

# Renault Novi MASTER Šasija

## Dimenzije i težine

OSNOVNE SPECIFIKACIJE		Šasija sa jednostrukom kabinom				Šasija sa produženom kabinom					
Karoserija		2 - 3				6 - 7					
Broj sedišta		2 - 3				6 - 7					
Pogon		Pogon napred		Pogon nazad		Pogon napred		Pogon nazad			
Zadnji točkovi		Jednostruki točkovi nazad		Dvostruki točkovi nazad		Jednostruki točkovi nazad		Dvostruki točkovi nazad			
Dužina		L2	L3	L3	L4	L2	L3	L3	L4		
Visina		H1	H1	H1	H1	H1	H1	H1	H1		
Bruto težina vozila		3,5t	3,5t	3,5t	4,5t	3,5t	3,5t	3,5t	4,5t		
<b>SPOLJAŠNJE DIMENZIJE (mm)</b>											
Ukupna dužina bez nadogradnje		B	5.670	6.320	6.220	6.870	5.670	6.320	6.220	6.870	
Međuosovinski razmak		A	3.682	4.332	3.682	4.332	3.682	4.332	3.682	4.332	
Prednje vešanje		C	869	869	869	869	869	869	869	869	
Zadnje vešanje		D	1.119	1.119	1.669	1.669	1.119	1.119	1.669	1.669	
Maks. zadnje vešanje		D	1.400	2.124	1.928	2.754	1.119	2.078	1.669	2.471	
Ukupna širina		bez ogledala	G	2.070	2.070	2.070	2.070	2.070	2.070	2.070	
		sa ogledalima	G1	2.470	2.470	2.470	2.470	2.470	2.470	2.470	
		sa dugima ogledalima	G1	2.654	2.654	2.654	2.654	2.654	2.654	2.654	
Ukupna visina		min	H	2.259	2.252	2.278	2.267	2.266	2.258	2.295	
		max	H	2.265	2.258	2.283	2.273	2.272	2.263	2.301	
Razmak između prednjih točkova		E	1.750	1.750	1.750	1.750	1.750	1.750	1.750	1.750	
Razmak između zadnjih točkova		F	1.730	1.730	1.612	1.612	1.730	1.730	1.612	1.612	
<b>DIMENZIJE ŠASIJE (mm)</b>											
Dužina		min	Z3	3.184	3.834	3.734	4.384	2.434	3.084	2.985	3.635
		max	Z3	3.466	4.840	3.993	5.470	2.434	4.044	2.985	4.436
Širina		min	G2	2.170	2.170	2.170	2.170	2.170	2.170	2.170	2.170
		max	G2	2.350	2.350	2.350	2.350	2.350	2.350	2.350	2.350
Visina		min	J1	735	736	784	786	727	731	775	778
		max	J1	740	741	787	789	732	736	780	781
<b>TEŽINA (kg)</b>											
Najveća ukupna težina			3.500	3.500	3.500	4.500	3.500	3.500	3.500	4.500	
Težina vozila *			1.761	1.782	2.065	2.070	1.946	1.954	2.220	2.269	
Najveća nosivost			1.739	1.718	1.435	2.430	1.554	1.546	1.280	2.231	
Najveća težina prikolice		napred	1.850	1.850	1.850	1.850	1.850	1.850	1.850	1.850	
		nazad	2.100	2.100	2.620	3.200	2.100	2.100	2.620	3.200	
Najveća težina prikolice		sa kočnicama	2.500	2.500	3.000	3.000	2.500	2.500	3000 (3,5t)	3.000	
		bez kočnica	750	750	750	750	750	750	750	750	
<b>UPRAVLJANJE (m)</b>											
Min. krug okretanja		između zidova	14.1	16.2	14.1	16.2	14.1	16.2	14.1	16.2	
		između pločnika	13.6	15.7	13.6	15.7	13.6	15.7	13.6	15.7	
<b>REZERVOAR ZA GORIVO</b>											
Zapremnina rezervoara za gorivo (l)						80.0					
Zapremnina rezervoara za AdBlue (l)						28.0					

\* Masa vozila = - u voznom stanju - bez vozača ili putnika - s tekućinom i alatom



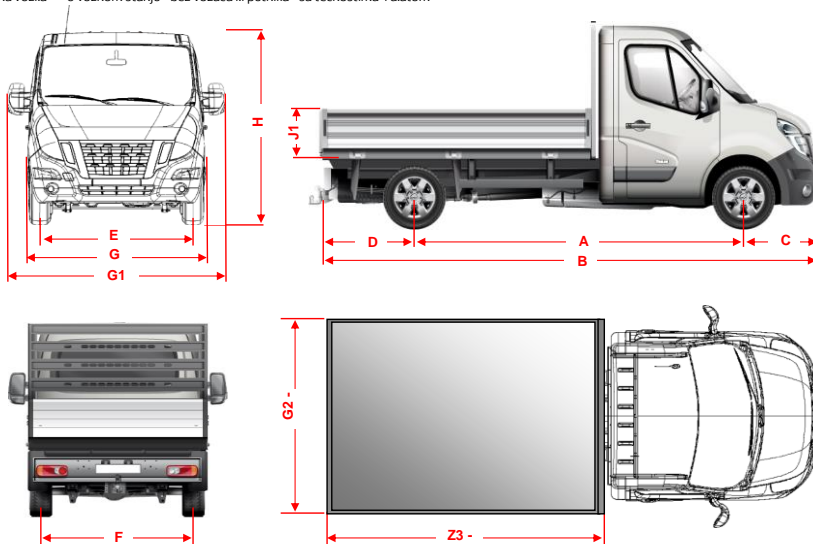


# Renault Novi MASTER Kiper

## Dimenzije i težine

OSNOVNE SPECIFIKACIJE		Kiper sa jednostrukom kabinom				Kiper sa dvostrukom kabinom				
Karoserija		2 - 3				6 - 7				
Broj sedišta		2 - 3				6 - 7				
Pogon		Pogon napred		Pogon nazad		Pogon napred		Pogon nazad		
Zadnji točkovi		Jednostruki točkovi nazad		Dvostruki točkovi nazad		Jednostruki točkovi nazad		Dvostruki točkovi nazad		
Dužina		L2	L3	L3	L4	L2	L3	L3	L4	
Visina		H1	H1	H1	H1	H1	H1	H1	H1	
Bruto težina vozila		3,5t	3,5t	3,5t	4,5t	3,5t	3,5t	3,5t	4,5t	
<b>SPOLJAŠNJE DIMENZIJE (mm)</b>										
Ukupna dužina bez nadogradnje	B	5.776	6.445	6.326	6.976	5.776	6.526	6.425	7.075	
Međuosovinski razmak	A	3.682	4.332	3.682	4.332	3.682	4.332	3.682	4.332	
Prednje vešanje	C	869	869	869	869	869	869	869	869	
Zadnje vešanje	D	1.225	1.244	1.775	1.775	1.225	1.325	1.874	1.874	
Ukupna širina	bez ogledala	G	2.070	2.070	2.070	2.070	2.070	2.070	2.070	
	sa ogledalima	G1	2.470	2.470	2.470	2.470	2.470	2.470	2.470	
Ukupna visina	H	*	*	*	*	*	*	*	*	
Razmak između prednjih točkova	E	1.750	1.750	1.750	1.750	1.750	1.750	1.750	1.750	
Razmak između zadnjih točkova	F	1.730	1.730	1.612	1.612	1.730	1.730	1.612	1.612	
<b>DIMENZIJE KIPERA (mm)</b>										
Dužina	vanjska	Z3	3.230	3.900	3.780	4.430	2.480	3.230	3.130	3.780
	unutrašnja	Z2	3.170	3.840	3.720	4.370	2.420	3.170	3.070	3.720
Širina	vanjska	G2	2.100	2.100	2.100	2.100	2.100	2.100	2.100	2.100
	unutrašnja	G2	2.040	2.040	2.040	2.040	2.040	2.040	2.040	2.040
Visina	J1	400	400	400	400	400	400	400	400	
Površina kiper (m <sup>2</sup> )		6.5	7.8	7.6	8.9	4.9	6.5	6.3	7.6	
<b>TEŽINA (kg)</b>										
Najveća ukupna težina		3.500	3.500	3.500	4.500	3.500	3.500	3.500	4.500	
Težina vozila *		2.047	2.147	2.439	2.480	2.212	2.267	2.529	2.623	
Najveća nosivost		1.426	1.353	1.061	2.020	1.288	1.233	971	1.877	
Najveća težina prikolice	napred	1.850	1.850	1.850	1.850	1.850	1.850	1.850	1.850	
	nazad	2.100	2.100	2.620	3.200	2.100	2.100	2.620	3.200	
Najveća dozvoljena težina prikolice	sa kočnicama	2.500	2.500	3.000	3.000	2.500	2.500	3000 (3.5t)	3.000	
	bez kočnica	750	750	750	750	750	750	750	750	
<b>UPRAVLJANJE (m)</b>										
Min. krug okretanja	između zidova	14.1	16.2	16.2	16.2	14.1	16.2	14.1	16.2	
	između pločnika	13.6	15.7	15.7	15.7	13.6	15.7	13.6	15.7	
<b>REZERVOAR ZA GORIVO</b>										
Kapacitet rezervoara za gorivo (l)		80.0								
Kapacitet rezervoara za AdBlue (l)		28.0								

\* Težina vozila = - u voznom stanju - bez vozača ili putnika - sa tečnostima i alatom

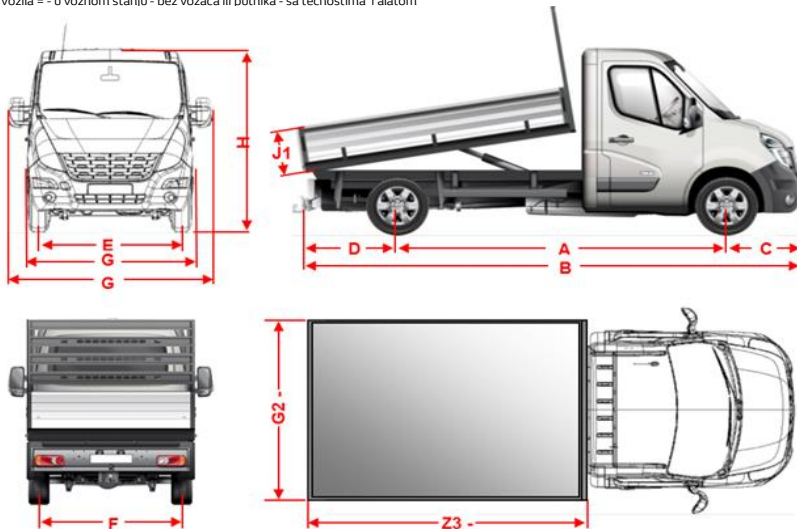


# Renault Novi MASTER Kiper

## Dimenzije i masa

OSNOVNE SPECIFIKACIJE			
Karoserija		Kiper sa jednostrukom kabinom	Kiper sa produženom kabinom
Broj sedišta		2 - 3	6 - 7
Pogon		Pogon napred	Pogon napred
Zadnji točkovi		Jednostruki točkovi nazad	Jednostruki točkovi nazad
Dužina		L2	L3
Visina		H1	H1
Bruto težina vozila		3,5t	3,5t
SPOLJAŠNJE DIMENZIJE (mm)			
Ukupna dužina bez nadogradnje	B	5.846	6.566
Međuosovinski razmak	A	3.682	4.332
Prednje vešanje	C	869	869
Zadnje vešanje	D	1.295	1.365
Ukupna širina bez ogledala	G	2.070	2.070
sa ogledalima	G1	2.470	2.470
Ukupna visina min	H	2.259	2.280
maks	H	2.265	2.285
Razmak između prednjih točkova	E	1.750	1.750
Razmak između zadnjih točkova	F	1.730	1.730
DIMENZIJE KIPERA (mm)			
Dužina spoljašnja	Z3	3.280	3.280
unutrašnja	Z3	3.205	3.205
Širina spoljašnja	G2	2.100	2.100
unutrašnja	G2	2.040	2.040
Visina	J1	400	400
Površina sanduka (m2)		6.5	6.5
TEŽINA (kg)			
Najveća ukupna težina		3.500	3.500
Težina vozila *		2.258	2.586
Najveća nosivost		1.242	914
Najveće opterećenje napred		1.850	1.850
osovine nazad		2.100	2.300
Najveća težina prikolice sa kočnicama		2.500	2.500
bez kočnica		750	750
UPRAVLJIVOST (m)			
Min. krug okretanja između zidova		14.1	16.2
između pločnika		13.6	15.7
REZERVOAR ZA GORIVO			
Zapremnina rezervoara za gorivo (l)			80.0
Zapremnina rezervoara za AdBlue (l)			28.0

\* Težina vozila = - u voznom staniu - bez vozača ili putnika - sa tečnostima i alatom



# Renault Novi MASTER

## Tehničke karakteristike

MOTOR	dCI 135	Energy dCI 150	Energy dCI 180	dCI 130 VI	Energy dCI 145 VI	Energy dCI 165 VI			
Gorivo	Dizel								
Ekološka norma zaštite okoline	Euro6dTemp	Euro6dTemp	Euro6dTemp	EuroVld	EuroVld	EuroVld			
Katalizator / filter tvrdih čestica (DPF)	Katalizator + Filter tvrdih čestica + SCR								
Turbina	TwinTurbo	TwinTurbo	TwinTurbo	TwinTurbo	TwinTurbo	TwinTurbo			
Stop&Start	Bez	DA	DA	DA	DA	DA			
<b>SPECIFIKACIJE MOTORA</b>									
Zapremina motora cm <sup>3</sup>	2298								
Br.cilindara / br.ventila	4 / 16								
Maksimalna snaga kW (KS) / pri obr/min	100 (135) / 3500	110 (150) / 3500	132 (180) / 3500	96 (130) / 3500	107 (145) / 3500	120 (165) / 3500			
Najveći obrtni moment (Nm)	360	385	400	330	360	380			
Vrsta ubrizgavanja	Direktni common rail								
<b>MENJAČ</b>									
Prednji (FWD) / Zadnji pogon (RWD)	FWD	FWD	FWD	RWD	RWD	FWD/RWD			
Tip menjača	PF6 / ZF4	PF6 / ZF4	PF6 / ZF4	*					
Vrsta menjača	Ručni	Ručni	Ručni	Ručni	Ručni	Ručni			
Br.stepena	6	6	6	6	6	6			
<b>POTROŠNJA I EMISIJE norma NEDC-BT (Vi motori NEDC) u l/100km</b>									
Gradska vožnja	6.7	5.8	7.1	9.7	JT	DT	FWD JT	RWD JT	RWD DT
Vangradska vožnja	7.5	7.1	6.3	8.5	8.3	8.9	7.1	8.3	8.9
Kombinovana vožnja	7.2	6.6	6.9	9.0	8.0	8.4	7.4	8.0	8.4
CO <sup>2</sup> (g/km) kombinovana	191.0	175.0	181.0	233.0	8.1	8.6	7.3	8.1	8.6
<b>POTROŠNJA I EMISIJE</b>	<b>WLTP</b>	<b>WLTP</b>	<b>WLTP</b>	<b>NEDC</b>	<b>NEDC</b>		<b>NEDC</b>		
Kombinovana vožnja l/100km	12.441	12.423	12.556	9.0	JT	DT	FWD JT	RWD JT	0
CO <sup>2</sup> (g/km) kombinovana	327.0	323.0	330.0	233.0	8.1	8.6	7.3	8.1	8.6

NAPLATCI I GUME	Pogon napred		Pogon nazad	
	Dozvoljena ukupna masa		Točkovi	
Verzija	3.3T	3.5T	Jednostruka	Dvostruka
Dimenzija naplataka	R16	R16	R16	R16
Dimenzije pneumatika	225 / 65	225 / 65	235 / 65	195 / 75

\*\* Teh. podaci su u fazi homologacije.

JT = jednostruki točkovi; DT = dvostruki točkovi