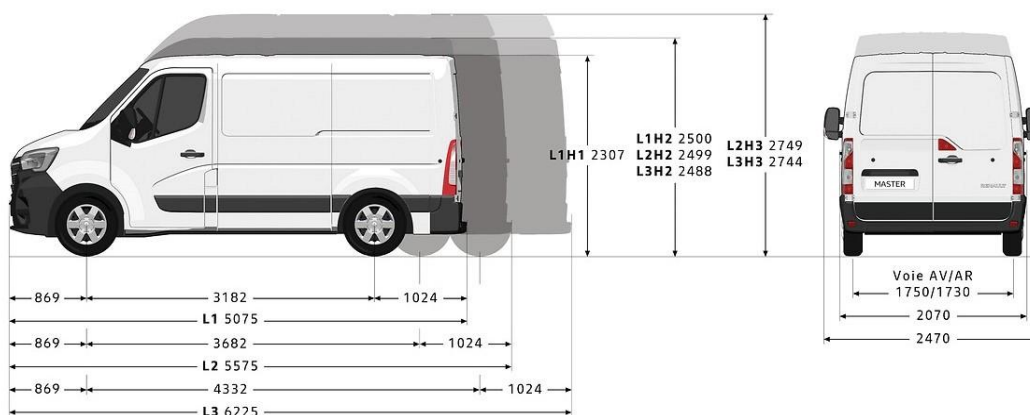


Renault Novi MASTER - Furgon Euro dFull

Cenovnik vozila

01.01.2023.

FWD pogon na prednje točkove	Model: R3U	kW (KS)	L	P*	Osnovna cena	Cena bez PDV-a	Cena sa PDV-om**
L1H2P3							
Furgon L1H2P3 dCi 135	TFG 1 123 MM	99 (135)	9	1.601	29.321 €	29.900 €	35.880 €
L2H2P3 PRO+							
Furgon L2H2P3 dCi 135 PRO+	TFG 1 223 MM	99 (135)	10,8	1.529	30.327 €	30.900 €	37.080 €
Furgon L2H2P3 Energy dCi 150 PRO+	TFG 1 223 9M	110 (150)	10,8	1.529	31.012 €	31.600 €	37.920 €
Furgon L2H2P3 Energy dCi 180 PRO+	TFG 1 223 7M	132 (180)	10,8	1.529	31.811 €	32.400 €	38.880 €
L3H2P3 PRO+							
Furgon L3H2P3 dCi 135 PRO+	TFG 1 323 MM	99 (135)	13	1.434	30.819 €	31.400 €	37.680 €
Furgon L3H2P3 Energy dCi 150 PRO+	TFG 1 323 9M	110 (150)	13	1.434	31.504 €	32.100 €	38.520 €
Furgon L3H2P3 Energy dCi 180 PRO+	TFG 1 323 7M	132 (180)	13	1.434	32.291 €	32.900 €	39.480 €
L3H3P3							
Furgon L3H3P3 dCi 135	TFG 1 333 MM	99 (135)	14,8	1.427	31.410 €	32.000 €	38.400 €
Furgon L3H3P3 Energy dCi 180	TFG 1 333 7M	132 (180)	14,8	1.427	32.882 €	33.500 €	40.200 €



* podaci o emisiji CO2 su promenjivi u zavisnosti od naručenih opcija

PRO+ = verzije imaju veći komercijalni popust

L = Teretni prostor [m3]

P = Najveća nosivost [kg]

* Opcijska oprema utiče na nosivost vozila

** Preporučena cena uključuje carinu, transport i PDV. Cenovnik važi do objave novog cenovnika.

Keos D.O.O. zadržava pravo izmene informacija na cenovniku.

Za više informacija molim Vas kontaktirati ovlašćenog Renault distributera.

Sve cene su izražene u evrima, a obračunavaju se po srednjem kursu NBS na dan plaćanja.

KEOS D.O.O., DIREKCIJA MARKETING

Najveća ukupna dopuštena masa:

P2 - 3.300 kg jednostruki točkovi pozadi

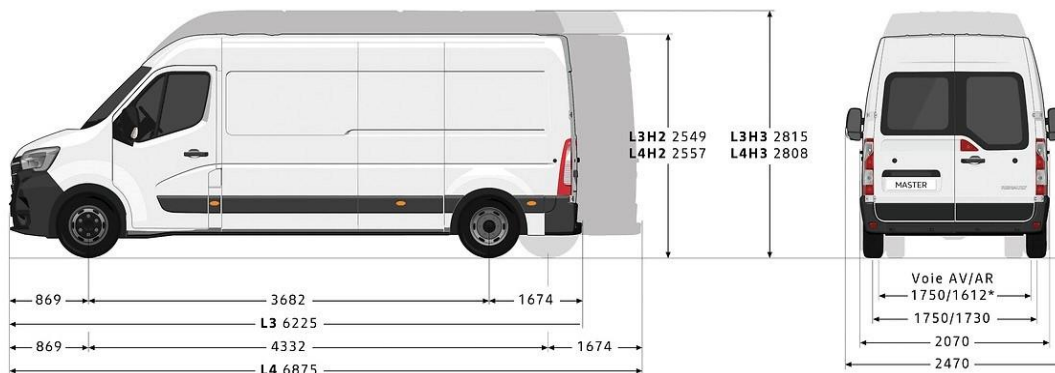
P3 - 3.500 kg jednostruki točkovi pozadi

Renault Novi MASTER - Furgon Euro dFull

Cenovnik vozila

01.01.2023.

RWD pogon na zadnje točkove	Model: R3U	kW (KS)	L	P*	Osnovna cena	Cena bez PDV-a	Cena sa PDV-om**
L4H2P3							
Furgon RWD L4H2P3 Energy dCi 165 VI	PFG 1L423 EM	121 (165)	14,9	1.207	34.567 €	35.200 €	42.240 €
L4H3P3							
Furgon RWD L4H3P3 Energy dCi 165 VI	PFG 1L433 EM	120 (165)	17	1.160	35.156 €	35.800 €	42.960 €
L4H3P5							
Furgon RWD L4H3P5 Energy dCi 165 VI	PFG 1L435 EM	121 (165)	17	2.040	38.427 €	39.100 €	46.920 €



* podaci o emisiji CO2 su promenjivi u zavisnosti od naručenih opcija

PRO+ = verzije imaju veći komercijalni popust

L = Teretni prostor [m3]

P = Najveća nosivost [kg]

* Opcijska oprema utiče na nosivost vozila

** Preporučena cena uključuje carinu, transport i PDV. Cenovnik važi do objave novog cenovnika.

Keos D.O.O. zadržava pravo izmene informacija na cenovniku.

Za više informacija molim Vas kontaktirati ovlašćenog Renault distributera.

Sve cene su izražene u evrima, a obračunavaju se po srednjem kursu NBS na dan plaćanja

KEOS D.O.O., DIREKCIJA MARKETING

Najveća ukupna dopuštena masa:

P3 - 3.500 kg jednostruki točkovi pozadi

P4 - 3.500 kg dvostruki točkovi pozadi

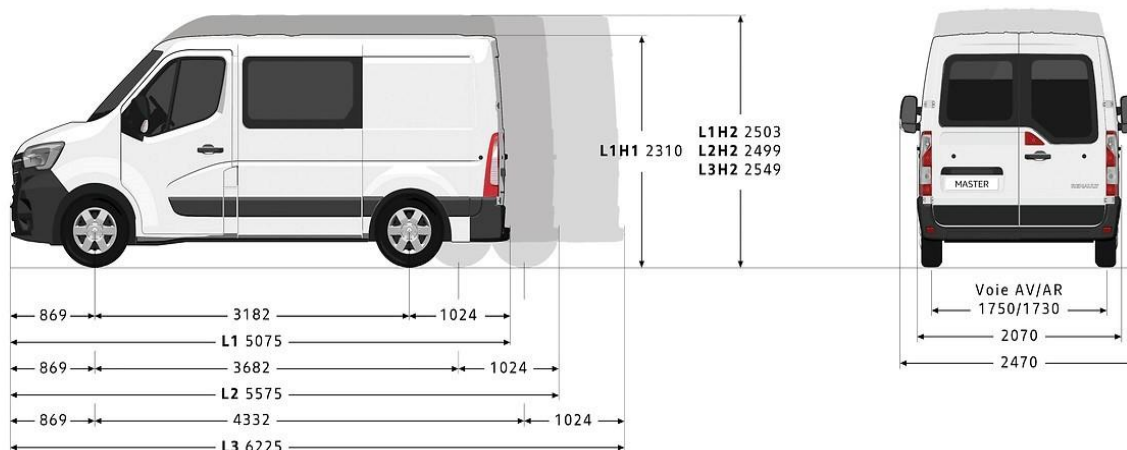
P5 - 4.500 kg dvostruki točkovi pozadi

Renault Novi **MASTER** Produžena kabina Euro dFull

Cenovnik vozila

01.01.2023.

FWD pogon na prednje točkove	Model: R3U	kW (KS)	L	P*	Osnovna cena	Cena bez PDV-a	Cena sa PDV-om**
L2H2P3							
Produžena kabina L2H2P3 Energy dCi 150 (!)	TCA 1 223 9M	110 (150)	6,9	1.324	32.373 €	33.000 €	39.600 €
L3H2P3							
Produžena kabina L3H2P3 Energy dCi 150 (!)	TCA 1 323 9M	110 (150)	9	1.230	33.468 €	34.100 €	40.920 €
Produžena kabina L3H2P3 Energy dCi 180 (!)	TCA 1 323 7M	132 (180)	9	1.230	34.265 €	34.900 €	41.880 €



(!) Naručivanje trenutno nije moguće

* podaci o emisiji CO2 su promenjivi u zavisnosti od naručenih opcija

L = Teretni prostor [m3]

P = Najveća nosivost [kg]

* Opcijska oprema utiče na nosivost vozila

** Preporučena cena uključuje carinu, transport i PDV. Cenovnik važi do objave novog cenovnika.

Keos D.O.O. zadržava pravo izmene informacija na cenovniku.

Za više informacija molim Vas kontaktirati ovlašćenog Renault distributera.

Sve cene su izražene u evrima, a obračunavaju se po srednjem kursu NBS na dan plaćanja.

KEOS D.O.O., DIREKCIJA MARKETING

Najveća ukupna dopuštena masa:

P2 - 3.300 kg jednostruki točkovi pozadi

P3 - 3.500 kg jednostruki točkovi pozadi

Renault Novi MASTER Furgon

Serijska oprema

SERIJSKA OPREMA FURGON

Sigurnost

Vozačev vazdušni jastuk
Sistem protiv blokiranja točkova - ABS
Sistem protiv proklizavanja pogonskih točkova - ASR
Sistem za kontrolu stabilnosti vozila - ESP
Sistem za pomoć pri kretanju na uzbrdici - HSA
Extended Grip
Automatsko zaključavanje vrata u vožnji
LED prednja svetla u obliku slova C
Tritačkovni sigurnosni pojasevi napred + nazad na dvostrukoj kabini
Prednji sigurnosni pojasevi podesivi po visini (za bočna sedišta)
Treće stop svetlo
Naslone za glavu napred podesivi po visini
Zadnji pokazivači smera na spoljašnjim ogledalima (16W)
Upozorenje na nezakopčan vozačev pojas
Sistem Stop&Start (u zavisnosti od verzije)
Sistem za stabilizaciju pri naletima bočnog vetra - SWA

Multimedija

Predoprema za radio

Vožnja

6 stepeni menjač
Putni računar
Ručno podesiva prednja svetla po visini
Prekidač za način vožnje ECO mode (osim na verzijama sa automatskim menjačem)
Indikator stepena prenosa

Teretni prostor

Limena dvokrilna vrata pozadi sa otvaranjem 180°
Limeni pregradni zid
Limena leva strana bez stakla
Limena desna klizna vrata bez stakla
Mesta za pričvršćivanje na podu tovarnog prostora
Limeni bokovi teretnog prostora
Ergonomske ručke koje olakšavaju ulazak i izlazak

SERIJSKA OPREMA DUPLA KABINA

Dodatno na serijsku opremu FURGON

Pregradni zid sa fiksnim staklom (iznad zadnjih sedišta)
Leva klizna vrata sa kliznim staklom
Desna klizna vrata sa kliznim staklom
Pojačano grejanje
Klupa za četiri putnika pozadi
Samostojeće suvozačevo sedište (na L1H1P2 napred klupa za 2 osobe)

Udobnost

Električni podizači stakala napred - vozačevo impulsno
Električno podesiva i grejana spoljašnja ogledala
Vozačevo sedište podesivo po visini, dužini i nagibu
Zatvoren odeljak ispred suvozača
Ručni klima uređaj
Filter protiv prašine
Prednji naslon za ruku
Centralno zaključavanje vrata sa daljinskim upravljanjem
Snažnije grejanje (Serijsko samo na FWD)

Funkcionalnost

Rezervni točak standardnih dimenzija
Klupa sa dva sedeća mesta napred
Rezervoar za gorivo 80 l
Alternator 185 A
Kratko zadnje vešanje
SCR - Selektivna katalitična redukcija (AdBlue)
Zaštitne zavese prednjih točkova
Brisači sa senzorom za kišu + automatsko prebacivanje svetla

Dizajn

Čelični naplatci 16"
Mini ukrasni poklopci naplatka
Tonirana stakla

SERIJSKA OPREMA FURGON RWD

Dodatno na serijsku opremu FURGON

Sistem automatskog kočenja na verzijama sa nosivošću P5
Produženi zadnji prolaz
Zadnja stepenica
Limiter brzine na 90 km/h kod P5 verzija
Tahograf na verzijama sa nosivošću P5

Renault Novi MASTER Furgon

Cenovnik opcija

		Prednji pogon	Zadnji pogon	Produžena kabina	osnovna cena	Cena za kupca	
						bez PDV-a	sa PDV-om
SIGURNOST							
Prednji vazdušni jastuk za suvozača (28)	AIRBA2	O	O	O	247 €	250,00 €	300,00 €
Bočni vazdušni jastuci za vozača i suvozača (8, 9)	JAS34	O	O	-	208 €	210,00 €	252,00 €
Sistem upozorenja promene saobraćajne trake (21, 30)	DLIGM1	O	O	O	227 €	230,00 €	276,00 €
Ogledalo za nadzor mrtvog ugla	RTVI02	O	O	O	69 €	70,00 €	84,00 €
Detektor za mrtvi ugao (48, 30)	DANGMO	O	O	O	247 €	250,00 €	300,00 €
Pomoć pri parkiranju nazad	PARKIR	O	O	O	158 €	160,00 €	192,00 €
Kamera za vožnju unazad + pomoć pri parkiranju unazad	RDAR03	O	O	O	297 €	300,00 €	360,00 €
Pomoć pri parkiranju napred i nazad (22, 25)	RDAR05	O	O	O	692 €	700,00 €	840,00 €
Kamera za vožnju unazad + pomoć pri parkiranju napred i nazad (22, 25)	RDAR06	O	O	O	989 €	1.000,00 €	1.200,00 €
Sistem za pogled na područje iza vozila (RVA) * slika se isključuje pri vožnji unazad	RVICM	O	O	-	791 €	800,00 €	960,00 €
Zaštita ispod motora	KITGRV	O	O	O	593 €	600,00 €	720,00 €
Dodatne brave za teretni prostor (31)	FMPOT1	O	O	-	445 €	450,00 €	540,00 €
Volumetrični alarm (19)	ALAR03	O	O	O	396 €	400,00 €	480,00 €
Sistem automatskog kočenja u slučaju nužde (21, 32)	AEBS01	O	O	O	475 €	480,00 €	576,00 €
UDOBNOST							
Paket Hromirani dodaci u unutrašnjosti (49)							
-Bočni ventilacioni otvori sa podesivim rešetkama i hromiranim dodacima	PRCHR1	O	O	O	49 €	50,00 €	60,00 €
-2 otvora na armaturnoj ploči sa hromiranim dodacima							
Automatski klima uređaj	KLIMAR	O	O	O	494 €	500,00 €	600,00 €
Ključ sa priveskom za daljinsko otključavanje/zaključavanje	RKART2	O	O	O	297 €	300,00 €	360,00 €
Vozačevo sedište podesivo po dužini, visini, nagibu i u lumbalnom delu sa naslonom za ruku	COLOMB	O	O	O	49 €	50,00 €	60,00 €
Amortizujuće vozačevo sedište sa naslonom za ruku (10)	SJEVIS	O	O	O	544 €	550,00 €	660,00 €
Samostojeće suvozačevo sedište podesivo po dužini, visini, nagibu i u lumbalnom delu sa naslonom za ruku	PARLOM	O	O	O	89 €	90,00 €	108,00 €
Paket za pušače	PEPEL	O	O	O	40 €	40,00 €	48,00 €
Klizni pretinac ispred suvozača (10,5 L)	BTAGA3	O	O	O	99 €	100,00 €	120,00 €
KOMUNIKACIJA							
Bežično punjenje pametnog telefona (28)	REACT1	O	O	O	99 €	100,00 €	120,00 €
Postoje za tablet veličine 1DIN (33,34)	SUTAB1	O	O	O	49 €	50,00 €	60,00 €
SPOLJAŠNJI IZGLED							
Metalik ili posebna boja	QPASMV	O	O	O	742 €	750,00 €	900,00 €
Nemetalik boja (osim Bela Mineral)		O	O	O	148 €	150,00 €	180,00 €
Nemetalik boja Bela Mineral		O	O	O	0 €	0,00 €	0,00 €
Stepenica u zadnjem braniku	STSTEP	O	S	O	158 €	160,00 €	192,00 €
Zaštitne zavesice na prednjim i zadnjim točkovima	ZAVJE	O	O	O	49 €	50,00 €	60,00 €
Aluminijumski naplatci 41 cm (16")	ALU16	O	-	O	445 €	450,00 €	540,00 €
Veliki ukrasni poklopci naplatka (4, 22)	ENJO02	O	O	O	69 €	70,00 €	84,00 €
Hromirane lajsne prednje maske (49)	PRCHR2	O	O	O	99 €	100,00 €	120,00 €
Paket hromirani dodaci u unutrašnjosti i hromirane lajsne prednje maske	PRCHR3	O	O	O	132 €	133,30 €	160,00 €

Renault Novi MASTER Furgon

Cenovnik opcija

		Prednji pogon	Zadnji pogon	Produžena kabina	osnovna cena	Cena za kupca	
						bez PDV-a	sa PDV-om
FUNKCIONALNOST							
Paket PRO+ Navi 2020 - Multimedijalni sistem MediaNav Evolution + DAB - Kartografija Istočne Evrope - Tempomat - Prednja svetla za maglu - Protivklizna drvena podna obloga	PKUL27	O	O	O	395 €	399,0 €	478,8 €
Paket PRO+ 2020 - Prednja svetla za maglu - Protivklizna drvena podna obloga - Tempomat - Radio, MP3 sa AUX, USB i Bluetoothom (1 DIN), DAB	PKAGR5	O	O	O	197 €	199,0 €	238,8 €
Paket PRO - Prednja svetla za maglu - Protivklizna drvena podna obloga - Tempomat	PCV40	O	O	O	98 €	99,0 €	118,8 €
Paket FUNKCIONALNOST 2020 (11,33, 35, 36) - Rotirajući stočić za papire / laptop - Pretinac ispod suvozačeve klupe - Sto na izvlačenje na kontrolnoj tabli pred suvozačem - Poklopac pretinca na sredini instrument table	PKAC4A	O	O	O	198 €	200,0 €	240,0 €
Sto na izvlačenje na kontrolnoj tabli pred suvozačem (33)	TBPDB1	O	O	O	148 €	150,0 €	180,0 €
Suvozačeva klupa za 2 osobe sa rotirajućim stočićem za dokumente (35)	BQBUR3	-	-	O	49 €	50,0 €	60,0 €
Tahograf (14, 21, 22)	CTL1	O	O	O	396 €	400,0 €	480,0 €
Ključ sa tri prekidača	SOP03	O	O	O	99 €	100,0 €	120,0 €
Dodatni ključ	DKLJUC	O	O	O	49 €	50,0 €	60,0 €
Set za popravku pneumatika (22, 37)	PRIBOR	O	O	O	79 €	80,0 €	96,0 €
Merdevine na zadnjim desnim vratima za pristup krovu (1)	ECHLPT	O	O	-	297 €	300,0 €	360,0 €
Kuka za vuču	KUKA	O	O	O	336 €	340,0 €	408,0 €
105 litarski rezervoar goriva (3)	100L	O	O	O	89 €	90,0 €	108,0 €
4 aluminijumska krovna nosača - maks. nosivost 50 kg / nosaču (1)	KRON	O	O	-	593 €	600,0 €	720,0 €
Aluminijumska krovna galerija + staza + prostirka za lakši utovar dugih stvari (1)	GALER2	O	O	-	1.088 €	1.100,0 €	1.320,0 €
TERETNI PROSTOR							
2 LED svetla u tovarnom prostoru	PRECL1	O	O	O	99 €	100,0 €	120,0 €
Drvena obloga bočnih stranica - do vrha (16, 17)	HLIN02	O	O	O	1.978 €	2.000,0 €	2.400,0 €
Kukice za pričvršćivanje na podu i na bokovima teretnog prostora	KUKICE	O	O	O	49 €	50,0 €	60,0 €
12V utičnica u teretnom prostoru	UTICNI	O	O	O	49 €	50,0 €	60,0 €
Limeni pregradni zid sa staklom	PREOST	O	O	-	79 €	80,0 €	96,0 €
Limena leva strana sa fiksnim staklom	LOBOSF	-	-	O	49 €	50,0 €	60,0 €
Levi limeni zid sa kliznim staklom (3)	PNLGV0	O	O	O	148 €	150,0 €	180,0 €
Limena leva klizna vrata bez stakla (12, 40)	LKVLIM	O	O	-	346 €	350,0 €	420,0 €
Leva klizna vrata sa kliznim staklom (39, 41)	LKVRO	O	O	S	445 €	450,0 €	540,0 €
Desna klizna vrata sa fiksnim staklom	DESKLO	-	-	O	49 €	50,0 €	60,0 €
Desna klizna vrata sa kliznim staklom (41)	DKVRO	O	O	S	148 €	150,0 €	180,0 €
Limena dvokrilna zadnja vrata sa otvaranjem 270° (13, 24)	SV270	O	O	O	148 €	150,0 €	180,0 €
Zastakljena dvokrilna zadnja vrata sa otvaranjem 180° + Grejanje zadnjeg stakla (29)	PK85G4	O	O	O	129 €	130,0 €	156,0 €
Zastakljena dvokrilna zadnja vrata sa otvaranjem 270° + Grejanje zadnjeg stakla (13, 24, 29)	PK85G7	O	O	O	227 €	230,0 €	276,0 €

Renault Novi MASTER Furgon

Cenovnik opcija

	Prednji pogon	Zadnji pogon	Produžena kabina	osnovna cena	Cena za kupca		
					bez PDV-a	sa PDV-om	
ZA PRERADE							
Bez pregradnog zida (29, 53)	SANCL	O	O	S	0 €	0,0 €	0,0 €
Bez klima uređaja i bez rashladnog gasa	CHAUF0 SSGAZR	O	O	O	-99 €	-100,0 €	-120,0 €
Jače grejanje (23)	THABT1	O	O	O	49 €	50,0 €	60,0 €
Dodatne instalacije za prerade (29) - 6 žilni konektor u instrument tabli na vozačevoj strani - 12V (40A) konektor ispod suvozačevog zatezača sigurnosnog pojasa	KONKON	O	O	O	49 €	50,0 €	60,0 €
Konektor za pristup parametrima vozila (brzina vozila, obrtaji motora, pozicija kvačila, pokazivači smera...) (29)	KUTJA	O	O	O	99 €	100,0 €	120,0 €
Dodatna remenica na motoru (6, 15, 18, 29, 56)	ODIMOT	-	O	-	99 €	100,0 €	120,0 €
Zastakljene strane tovarnog prostora (za klizna vrata) (20, 38, 43)	FSBOKA	O	O	-	198 €	200,0 €	240,0 €
Pneumatsko vešanje (14, 15, 18, 44, 45, 46)	ZRAMO	O	-	-	1.978 €	2.000,0 €	2.400,0 €
PREM04	PREM04	O	-	O	1 €	1,0 €	1,2 €

Napomene:

S = Serija
- = Nije dostupno

- (1) Nije dostupno na verzijama sa visinom H3
- (2) Nije dostupno na verzijama sa dužinom L1 i L3
- (3) Obavezno sa opcijom PLDCT
- (4) Nije dostupno na verzijama sa ukupnom nosivošću P4 i P5
- (5) Dostupno samo na verzijama sa zadnjim pogonom sa nosivošću P4 dCi 165 KS (2M)
- (6) Nije dostupno na verzijama sa robotizovanim menjačem
- (7) Obavezno sa ALT02 BOIADP CABADP PREM04
- (8) Obavezno sa samostojećim suvozačevim sedištem
- (9) Obavezno sa suvozačevim vazdušnim jastukom
- (10) Nije dostupno sa bočnim vazdušnim jastucima
- (11) Nije dostupno sa bočnim vazdušnim jastucima za vozača i suvozača
- (12) Nije dostupno sa zastakljenim desnim kliznim vratima
- (13) Nije dostupno sa merdevinama na zadnjim vratima
- (14) Obavezno sa konektorom za pristup informacijama o vozilu
- (15) Obavezno sa dodatnim instalacijama za prerade
- (16) Obavezno sa drvenim paketom ili paketom PRO+
- (17) Nije dostupno u kombinaciji sa staklima na levoj i desnoj strani teretnog prostora (dostupno na Dupl. kabini)
- (18) Na Furgonima FWD i Dupl. kabina nije dostupno sa opcijom CHAUFO
- (19) Nije dostupno sa ubrzanim radom motora
- (20) Obavezno u kombinaciji sa bočnim staklom u 2.redu
- (21) Serijski na verzijama sa ukupnom nosivošću P5
- (22) Nije moguće na verziji PFG 1L435 EM
- (23) Obavezno bez pregrade
- (24) Nije dostupno na verzijama sa L1 dužinom
- (25) Nije dostupno na verzijama sa ukupnom nosivošću P5
- (26) Obavezno sa opcijom HLIN02
- (27) Obavezno sa opcijom PLCBOR
- (28) Opcija obavezna sa paketima koji sadrže radio
- (29) Obavezno sa opcijom ALT02 na verzijama FURGON (TFG)
- (30) Na Furgon FWD sa robot. menjačem obavezno sa opcijom Detektor za mrtvi ugao
- (31) Nije dostupno sa limenim levim kliznim vratima bez stakla (LDVPLO)
- (32) Nije dostupno sa opcijom Pomoć pri parkiranju napred i nazad (RDAR05 ili RDAR06)
- (33) Nije dostupno sa opcijom Prednji vazdušni jastuk za suvozača (AIRBA2)
- (34) Nije dostupno sa navigacijom Carminat TomTom
- (35) Na Dupl. Kabina L3 obavezno sa opcijom Limena leva strana sa fiksnim staklom i opcijom Desna klizna vrata sa fiksnim staklom
- (36) Na Pod. Kabina L3 i paket Funkcionalnost nije moguće dodati opcije Amortizujuće vozačevo sedište sa naslonom za ruku
- (37) Nije dostupno na verzijama sa dvostrukim točkovima pozadi
- (38) Obavezno sa opcijom Desna klizna vrata sa fiksnim staklom
- (39) Obavezno sa opcijom Desna klizna vrata sa kliznim staklom
- (40) Na Furgon FWD nije dostupno sa opcijom Amortizujuće vozačevo sedište sa naslonom za ruku
- (41) U slučaju kombinacije sa opcijama Desna i leva klizna vrata sa kliznim staklom nije moguća opcija
- (42) Obavezno sa opcijom Limena leva strana sa fiksnim staklom
- (43) Nije dostupno sa opcijom Drvena obloga bočnih stranica - do vrha
- (44) Nije dostupno sa opcijom DODGRI
- (45) Nije dostupno u slučaju kombinacije sa opcijom Limena leva klizna vrata bez stakla
- (46) Sa opcijom Levi limeni zid sa kliznim staklom nije moguća opcija Desna klizna vrata sa kliznim staklom (ni obratno)
- (47) Nije dostupno na H2L3 i H3L3 verzijama
- (48) Nije dostupno na TCA 1 112 8M
- (49) U slučaju kombinacije PRCHR1 i PRCHR2, morate odabrati PRCHR3 (kombinaciju oba) umesto pojedinačnih opcija
- (50) Internet veza trenutno nije dostupna u Srbiji
- (51) Obavezno sa opcijama SSGAZR CHAUFO PREM04 na furgonu
- (52) Obavezno sa opcijama CHAUFO SSGAZR THABT1 na furgonu RWD
- (53) Obavezno sa opcijom SSGARZ
- (54) Obavezno sa opcijom SANCL na verzijama RWD
- (55) Obavezno sa opcijom CABADP
- (56) Obavezno sa opcijom PLCBOR
- (!) Naručivanje trenutno nije moguće

Renault Novi MASTER Furgon

Dizajn

	Kod	
HARMONIJA UNUTRAŠNJOSTI		
Tamnosiva	HARM01	S
PRESVLAKE		
Tkanina tamnosive boje "KALEIDO"	DRAP01	S
BOJE KAROSERIJE		
NEMETALIK BOJA		
BELA MINERAL	QNG	O
SIVA URBAN *	KPW	O
PLAVA VOLGA *	RNQ	O
ŽARKO CRVENA *	719	O
METALIK BOJA *		
PLAVA GRIS	J47	O
SIVA ETOILE	KNH	O
CRNA NACRE	676	O

* Doplata

S = Serija O = Opcija - = nije dostupno

Renault Novi MASTER Furgon

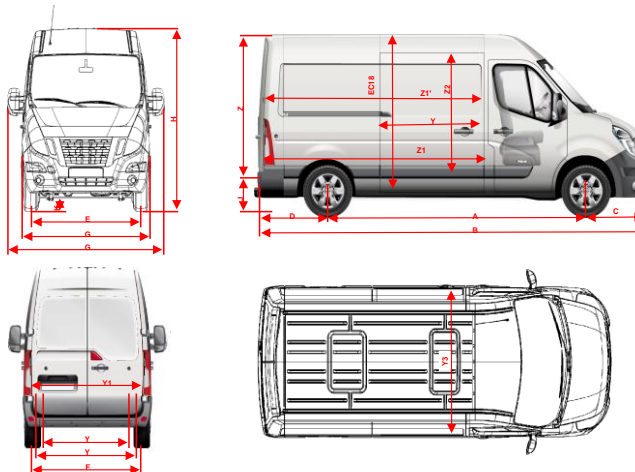
Dimenzije i težine

Pogon		Prednji pogon						Zadnji pogon						
Zadnji točkovi		Jednostruki						Dvostruki						
Dužina		L1		L2		L3		L4		L3		L4		
Visina		H1	H2	H2		H2	H3	H2	H3	H2	H2	H3		
Prostor tovarnog prostora (m3)		8,0	9,0	10,8		13,0	14,8	14,9	17,0	12,4	14,9	17,0		
Bruto težina vozila		3,3	3,5	3,3	3,5	3,5		3,5		3,5	3,5	3,5	4,5	
SPOLJAŠNJE DIMENZIJE (mm)														
Ukupna dužina	B	5.075		5.575		6.225		6.875		6.225	6.875			
Ukupna visina	Min	H	2.290	2.485	2.482	2.486	2.475	2.731	2.507	2.764	2.533	2.541	2.792	
	Maks	H	2.303	2.500	2.495	2.499	2.488	2.744	2.527	2.786	2.549	2.557	2.808	
Međuosovinski razmak	A	3.182		3.682		4.332		4.332		3.682		4.332		
Prednje vešanje	C							869						
Zadnje vešanje	D	1.024						1.674						
Ukupna širina	bez ogledala	G2							2.070					
	sa ogledalima	G1							2.470					
Razmak između prednjih točkova	E							1.750						
Razmak između zadnjih točkova	F	1.730						1.612						
Udaljenost vešanja od tla	Min	K	182	186	174	178	172	169	197	181	167			
	Maks	K	190	194	181	185	181	179	208	191	178			
DIMENZIJE TERETNOG / PRTLJAŽNOG PROSTORA (mm)														
Dužina	Maks	Z1	2.583		3.083		3.733		4.383		3.733		4.383	
	kod 1100mm iznad poda	Z1'	2.530		3.030		3.680		4.330		3.680		4.330	
Širina	Maks	Y3							1.765					
	između blatobrana	Y2	1.380						1.380		1.080			
Visina	Maks	EC18	1.700	1.894	1.894		1.894	2.144	1.798	2.048	1.798	1.798	2.048	
Udaljenost utovarnog	Min	J1	546	547	545	548	543	542	682	680	706	701	700	
	Maks	J1	560	563	558	562	557	555	704	702	724	717	715	
Klizna vrata	širina	Y4	1.050								1.270			
	visina	Z2	1.581	1.780	1.780						1.684			
Zadnja vrata	širina	Y1							1.580					
	visina	Z	1.627							1.820				
Zapremina	m3		7,75	8,64	10,31		12,48	14,13	14,90	17,00	11,85	13,91	15,84	
TEŽINA (kg)														
Najveća ukupna težina			3.300	3.500	3.300	3.500	3.500		3.500		3.500		4.500	
Težina vozila *			1.877	1.899	1.971	1.971	2.066	2.073	2.293	2.340	2.349	2.389	2.460	
Najveća nosivost **			1.423	1.601	1.329	1.529	1.434	1.427	1.207	1.160	1.151	1.111	1.040	
Najveće opterećenje osovine **	napred		1.850	1.850	1.850	1.850	1.850	1.850	1.850					
	pozadi		2.100	2.100	2.100	2.100	2.100	2.100	2.300		2.445		3.145	
Najveća doz. težina prikolice	sa kočnicama		2.500						750					
	bez kočnica								3.000					
UPRAVLJANJE (m)														
Min. krug okretanja	između zidova		12,5		14,1		16,2		16,2		14,1		16,2	
	između pločnika		12,0		13,6		15,7		15,7		13,6		15,7	
REZERVOAR ZA GORIVO														
Zapremina rezervoara za gorivo								80,0						
Zapremina rezervoara za AdBlue (l)								28,0						

ST - Jednostruki Turbo, TT - Dupli Turbo

* Masa vozila = - u voznom stanju - bez vozača ili putnika - sa tečnostima i alatima

** Opcijska oprema utiče na nosivost vozila



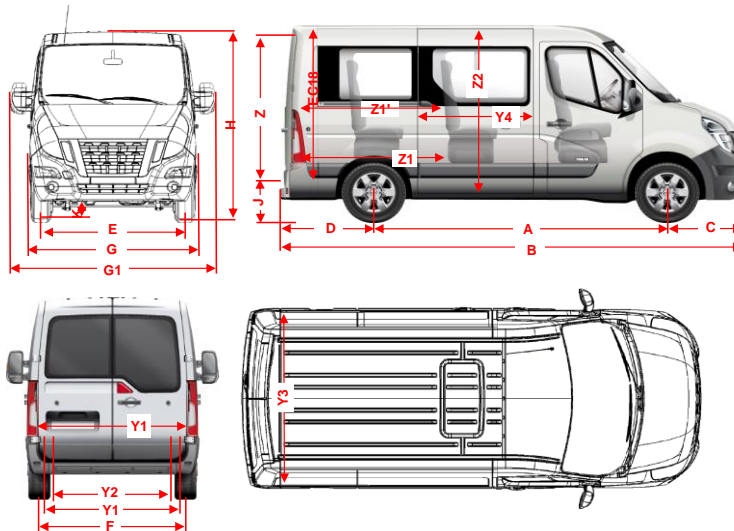
Renault Novi MASTER Produžena kabina

Dimenzije i masa

OSNOVNE SPECIFIKACIJE		Prednji pogon			
Pogon		Prednji pogon			
Zadnji točkovi		Jednostruki			
Dužina		L1	L2	L3	
Visina		H1	H2	H2	
Prostor tovarnog prostora (m3)		Ni podatka	6,9	9,0	
Bruto težina vozila		3,3	3,5	3,5	
SPOLJAŠNJE DIMENZIJE (mm)					
Ukupna dužina	B	5.075	5.575	6.225	
Ukupna visina	Min H	2.482	2.486	2.475	
	Maks H	2.499	2.502	2.496	
Međuosovinski razmak	A	3.182	3.682	4.332	
Prednje vešanje	C	869	869	869	
Zadnje vešanje	D	1.024	1.024	1.024	
Ukupna širina	bez ogledala G	2.070	2.070	2.070	
	sa ogledalima G1	2.470	2.470	2.470	
Razmak između prednjih točkova	E	1.750	1.750	1.750	
Razmak između zadnjih točkova	F	1.730	1.730	1.730	
Udaljenost vešanja od tla	Maks K	182	174	172	
Dužina	Maks Z1	1.716	2.175	2.825	
	kod 1100mm iznad poda Z1'	1.531	1.990	2.640	
Širina	Maks Y3	1.765	1.765	1.765	
	između blatobrana Y2	1.380	1.380	1.380	
Visina	Maks EC18	1.700	1.894	1.894	
Udaljenost utovarnog	Min J1	546	545	543	
	Maks J1	564	562	557	
Klizna vrata	širina Y4	1.050	1.270	1.270	
	visina Z2	1.581	1.780	1.780	
Zadnja vrata	širina Y1	1.580	1.580	1.580	
	visina Z	1.627	1.820	1.820	
TEŽINA (kg)					
Najveća ukupna težina		3.300	3.500	3.500	
Težina vozila *		2.093	2.176	2.270	
Najveća nosivost **		1.207	1.324	1.230	
Najveće opterećenje	napred	1.850	1.850	1.850	
	nazad	2.100	2.100	2.100	
Najveća doz. težina	sa kočnicama	2.500	2.500	2.500	2.500
	bez kočnica	750	750	750	750
UPRAVLJANJE (m)					
Min. krug okretanja	između zidova	12,5	14,1	16,2	
	(između pločnika)	12,0	13,6	15,7	
REZERVOAR ZA GORIVO					
Zapremina rezervoara za gorivo (l)		80,0			
Zapremina rezervoara za AdBlue (l)		28,0			

* Masa vozila = - u voznom stanju - bez vozača ili putnika - sa tečnostima i alatom

** Opcijska oprema utiče na nosivost vozila



Renault Novi MASTER Furgon

Tehničke karakteristike

MOTOR	dCi 135	Energy dCi 150	Energy dCi 180	Energy dCi 165
Gorivo	Dizel			
Ekološka norma zaštite okoline	Euro dFull		Euro VI-D	
Katalizator / filter tvrdih čestica (DPF)	Katalizator + Filter tvrdih čestica + SC			
Turbina	Twin Turbo			
SPECIFIKACIJE MOTORA				
Zapremina motora cm3	2300			
Br.cilindara /br.ventila	4 / 16			
Maksimalna snaga kW (KS) / pri obr/min	99 (135) / 3500	110 (150) / 3500	132 (180) / 3500	120 (165) / 3500
Najveći obrtni moment (Nm)	360	385	400	380
Vrsta ubrizgavanja	Direktni common rail			
MENJAČ				
Prednji (FWD) / Zadnji pogon (RWD)	FWD	FWD	FWD	FWD/RWD
Tip menjača	PF6	PF6	PF6 / ZF4	PF6 / ZF4
Način prenosa	Ručni	Ručni	Ručni	Ručni
Broj stepena prenosa	6	6	6	6
POTROŠNJA I EMISIJA u l/100km				
	WLTP	WLTP	WLTP	WLTP*
Kombinovana	8,9-9,7	8,9-9,6	9,5-9,9	9,8-10,7
CO ² (g/km) kombinovana	235-256	233-252	250-260	257-279

NAPLATCI I PNEUMATICI				
Verzija	Pogon napred		Pogon nazad	
	Dozvoljena ukupna masa		Točkovi	
	3.3T	3.5T	Jednostruki	Dvostruki
Dimenzija naplatka	R16	R16	R16	R16
Dimenzije pneumatika	225 / 65	225 / 65	235 / 65	195 / 75

* Teh. podaci su u fazi homologacije.