



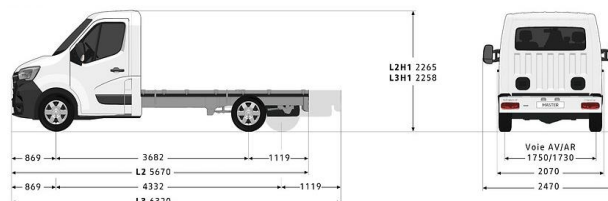
cenovnik vozila

ŠASIJA SA JEDNOSTRUKOM KABINOM

FWD pogon na prednje točkove

15.09.2023.

Šasija L2P3	kod	kW (KS)	L	P*	osnovna cena	cena bez PDV-a	cena sa PDV-om*
Šasija sa jednostrukom kabinom L2 P3 Energy dCi 145 VI	TCC 1C2 3 CM	107 (145)	3466	1739	29,431 €	29,990 €	35,988 €
Šasija L3 P3 PRO+							
Šasija sa jednostrukom kabinom L3 P3 Energy dCi 145 VI PRO+	TCC 1C3 3 CM	107 (145)	4840	1718	30,534 €	31,090 €	37,308 €
Šasija sa jednostrukom kabinom L3 P3 Energy dCi 165 VI PRO+	TCC 1C3 3 EM	120 (165)	4840	1718	31,021 €	31,590 €	37,908 €

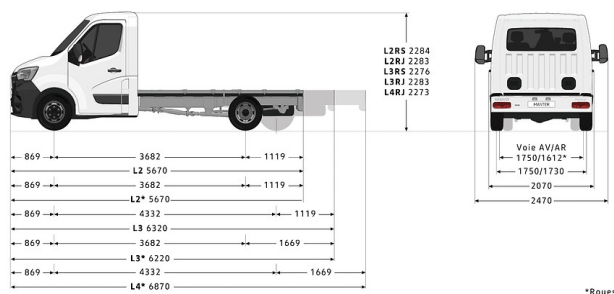


RWD pogon na zadnje točkove

Šasija L3P4	kod	kW (KS)	L	P*	osnovna cena	cena bez PDV-a	cena sa PDV-om*
Šasija sa jednostrukom kabinom RWD L3 P4 Energy dCi 165 VI	PCC 1L3 4 EM	120 (165)	3993	1435	33,676 €	34,290 €	41,148 €
Šasija L4P5							
Šasija sa jednostrukom kabinom RWD L4 P5 Energy dCi 165 VI	PCC 1L4 5 EM	120 (165)	5470	2430	36,453 €	37,090 €	44,508 €

ugovor o redovnom održavanju

3 godine ili 60.000 km



*Roues

PRO+ = verzije imaju veći komercijalni popust

L = Maksimalna korisna dužina karoserije

P = Maksimalna ukupna nosivost [kg]

*Dodavanjem opcijske opreme na vozilo, smanjuje mu se nosivost

Najveća ukupna dopuštena masa:

P3 - 3.500 kg jednostruki točkovi pozadi

P4 - 3.500 kg dvostruki točkovi pozadi

P5 - 4.500 kg dvostruki točkovi pozadi

*Cena uključuje carinu, transport i PDV, ne uključuje trošak pripreme vozila.

Cenovnik važi do objave novog cenovnika. Keos D.O.O. zadržava pravo izmene informacija na cenovniku.

Za više informacija molim Vas kontaktirati ovlašćenog Renault distributera.

Sve cene su izražene u evrima sa uračunatim PDV-om, a obračunavaju se po srednjem kursu NBS na dan plaćanja.

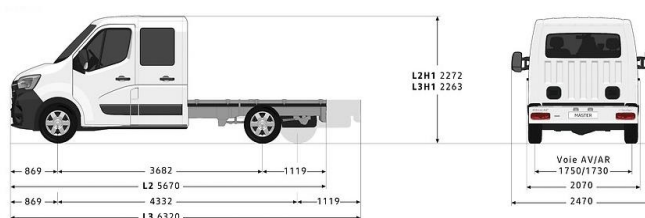


cenovnik vozila

ŠASIJA SA DVOSTRUKOM KABINOM

RWD pogon na zadnje točkove

Šasija L2P3	kod	kW (KS)	L	P*	osnovna cena	cena bez PDV-a	cena sa PDV-om*
Šasija sa produženom kabinom L2 P3 Energy dCi 145 VI	TDC 1C2 3 CM	107 (145)	2434	1554	30,908 €	31,490 €	37,788 €
Šasija L3 P3							
Šasija sa produženom kabinom L3 P3 Energy dCi 145 VI	TDC 1C3 3 CM	107 (145)	4044	1546	32,010 €	32,590 €	37,908 €
Šasija sa produženom kabinom L3 P3 Energy dCi 165 VI	TDC 1C3 3 EM	120 (165)	4044	1546	32,497 €	33,090 €	38,508 €

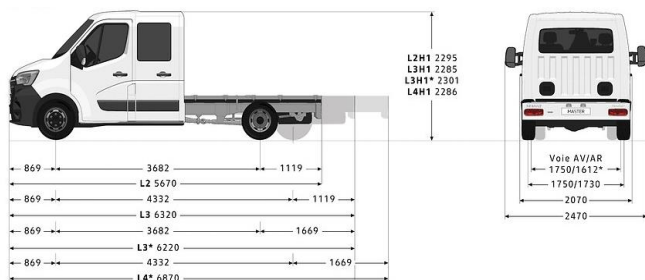


RWD pogon na zadnje točkove

Šasija L2P3	kod	kW (KS)	L	P*	osnovna cena	cena bez PDV-a	cena sa PDV-om*
Šasija sa produženom kabinom RWD L3 P4 Energy dCi 165 VI	PDC 1L3 4 EM	120 (165)	2985	1280	34,356 €	34,990 €	41,988 €
Šasija L2P3							
Šasija sa produženom kabinom RWD L3 P4 Energy dCi 165 VI	PDC 1L4 5 EM	120 (165)	4436	2231	37,731 €	38,390 €	46,068 €

ugovor o redovnom održavanju

3 godine ili 60.000 km



P = Maksimalna ukupna nosivost [kg]

*Dodavanjem opcijske opreme na vozilo, smanjuje mu se nosivost

Najveća ukupna dopuštena masa:

P3 - 3.500 kg jednostruki točkovi pozadi

P4 - 3.500 kg dvostruki točkovi pozadi

P5 - 4.500 kg dvostruki točkovi pozadi

*Cena uključuje carinu, transport i PDV, ne uključuje trošak pripreme vozila.
Cenovnik važi do objave novog cenovnika. Keos D.O.O. zadržava pravo izmene informacija na cenovniku.
Za više informacija molim Vas kontaktirati ovlašćenog Renault distributera.
Sve cene su izražene u evrima sa uračunatim PDV-om, a obračunavaju se po srednjem kursu NBS na dan plaćanja.

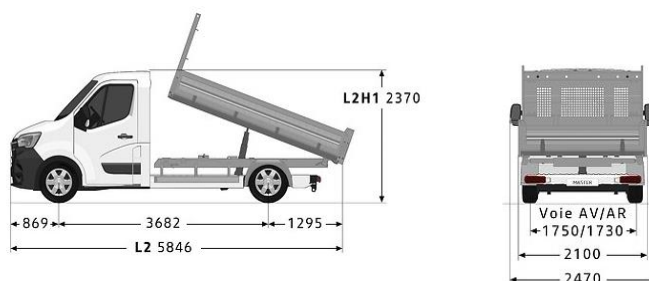


cenovnik vozila

KIPER

Jednostruka kabina

Kiper L2P3	kod	kW (KS)	L	P*	osnovna cena	cena bez PDV-a	cena sa PDV-om*
Kiper sa jednostrukom kabinom L2 P3 Energy dCi 165 Vi+	TBS 1C2 3 EM	120 (165)	3280	1242	34,063 €	34,690 €	41,628 €

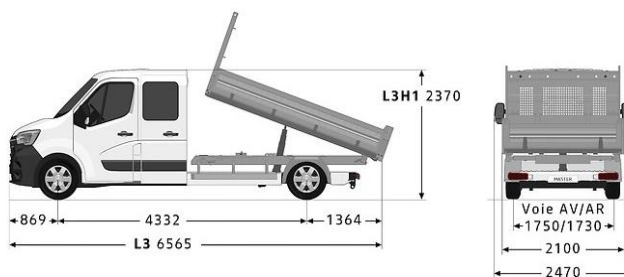


Dvostruka kabina

Kiper L3P3	kod	kW (KS)	L	P*	osnovna cena	cena bez PDV-a	cena sa PDV-om*
Kiper sa produženom kabinom L3 P3 Energy dCi 165 Vi+	TBD 1C3 3 EM	121 (165)	3280	914	35,434 €	36,090 €	43,308 €

ugovor o redovnom održavanju

3 godine ili 60.000 km



L = Maksimalna korisna dužina karoserije

P = Maksimalna ukupna nosivost [kg]

*Dodavanjem opcijske opreme na vozilo, smanjuje mu se nosivost

Najveća ukupna dopuštena masa:

P3 - 3.500 kg jednostruki točkovi pozadi

*Cena uključuje carinu, transport i PDV, ne uključuje trošak pripreme vozila.

Cenovnik važi do objave novog cenovnika. Keos D.O.O. zadržava pravo izmene informacija na cenovniku.

Za više informacija molim Vas kontaktirati ovlašćenog Renault distributera.

Sve cene su izražene u evrima sa uračunatim PDV-om, a obračunavaju se po srednjem kursu NBS na dan plaćanja.



serijska oprema

serijska oprema šasija

SIGURNOST I POMOĆ U VOŽNJI

Prednji vazdušni jastuk za vozača
Sistem za pomoć pri naglom kočenju - AFU
Sistem protiv proklizavanja pogonskih točkova - ASR
Sistem za kontrolu stabilnosti vozila - ESP
Mogućnost dekativiranja suvozačevog vazdušnog jastuka
Tritačkovni središnji sigurnosni pojasevi
Prednji sigurnosni pojasevi podesivi po visini (za bočna sedišta)
Nasloni za glavu napred podesivi po visini
Brisači sa senzorom za kišu + automatsko prebacivanje svetla
Upozorenje na nezakopčan vozačev pojas
Prekidač za način vožnje ECO mode
Indikator stepena prenosa

DIZAJN

Čelični naplaci 16"
Mini poklopci naplatka
LED prednja svetla u obliku slova C

MULTIMEDIJA

Zvučnici i predoprema za radio

serijska oprema dupla kabina

dodatno na opremu šasija

Desna klizna vrata sa prozorom koji se otvara
Leva klizna vrata sa prozorom koji se otvara
Klupa za četiri putnika pozadi

serijska oprema zadnji furgon

dodatno na opremu šasija

Dvostruki točkovi pozadi
Kraći međuosovinski razmak (duže zadnje vešanje)
Limiter brzine na 90 km/h na verziji sa kapacitetom P5

UDOBNOST

Ručni klima uređaj
Električni podizači stakala napred
Električno podesiva i grejana spoljašnja ogledala
Vozačevo sedište podesivo po visini, dužini i nagibu
Tonirana stakla
Filter protiv prašine
Daljinsko centralno zaključavanje
Zatvoren pretinac ispred suvozača

FUNKCIONALNOST

Fiksna klupa sa dva sedeća mesta napred
Ručno podesiva prednja svetla po visini
Limeni pregradni zid sa staklom
SCR - Selektivna katalitična redukcija (AdBlue)

DODACI

Rezervni točak standardnih dimenzija
Rezervoar za gorivo 80 l
Alternator 185 A

serijska oprema kiper

dodatno na opremu šasija

Aluminijumski sanduk - smer kipanja unazad
Zaštita na pregradi omogućuje prevoz dugačkog tereta (do 400 kg)
Pregrada za zaštitu kabine
Pod kiper a i prednja stranica od čelika debljine 2 mm
Pod zaštićen poliesterskom zaštitom
Zadnja stranica sa mogućnošću otvaranja 270°
Automatsko otvaranje donjeg dela zadnje stranice prilikom kipanja
Profili u bočnim stranicama kiper a i kukice ispod stranica
6 kukica u podu za pričvršćivanje tereta


cenovnik opcija
sigurnost

	kod	prednji pogon	zadnji pogon	kiper	osnovna cena	cena za kupca	
						bez PDV-a	sa PDV-om
Sistem automatskog kočenja u slučaju nužde (16)	AEB501	0	0	0	475 €	480 €	576 €
Prednji vazdušni jastuk za suvozača	AIRBA2	0	0	0	247 €	250 €	300 €
Bočni vazdušni jastuci napred (2,3)	ABLAV	0	0	0	208 €	210 €	252 €
Sistem za održavanje pravilnog smera u saobraćajnoj traci (16)	DLIGM1	0	0	0	227 €	230 €	276 €
Ogledalo za kontrolu mrtvog ugla	RTVI02	0	0	0	49 €	50 €	60 €

udobnost

paklet Hromirani dodaci u unutrašnjosti (27)							
bočni ventilacioni otvori sa podesivim rešetkama i hromiranim dodacima	PRCHR1	0	0	0	49 €	50 €	60 €
2 otvora na armaturnoj ploči sa hromiranim dodacima							
Automatski klima uređaj	CAREG	0	0	0	494 €	500 €	600 €
Ključ sa priveskom za daljinsko otključavanje/zaključavanje	SOP02A	0	0	0	297 €	300 €	360 €
Vozačevo sedište podesivo po dužini, visini, nagibu i u lumbalnom delu sa naslonom za ruku	COLOMB	0	0	0	49 €	50 €	60 €
Amortizujuće vozačevo sedište sa naslonom za ruku (5, 18, 20)	COREHA	0	0	-	544 €	550 €	660 €
Samostojeće suvozačevo sedište podesivo po dužini, visini nagibu i u lumbalnom delu sa naslonom za ruku	PARLOM	0	0	0	89 €	90 €	108 €
Naslon za ruku na vozačevom sedištu	ACCAV1	0	0	0	0 €	0 €	0 €
Paket za pušače	AVCACF	0	0	5	40 €	40 €	48 €
Klizni pretinac ispred suvozača (A4 format)	BTAGA3	0	0	0	99 €	100 €	120 €

komunikacija

Bežično punjenje pametnog telefona (19) (I)	REACT1	0	0	0	99 €	100 €	120 €
Postoje za tablet veličine 1 DIN (21)	SUTAB1	0	0	0	49 €	50 €	60 €

dizajn

Spoljašnja ogledala na produženim nosačima	RGRAND	0	0	0	59 €	60 €	72 €
Zaštitne zavesice za prednje i zadnje točkove	BARAV	0	0	0	49 €	50 €	60 €
Veliki ukrasni poklopci točkova (1, 29)	ENJO02	0	-	0	69 €	70 €	84 €
Aluminijumski naplaci 41 cm (16")	RALU16	0	0	0	445 €	450 €	540 €
Hromirane lajsne prednje maske (27)	PRCHR2	0	0	0	99 €	100 €	120 €
Paket hromirani dodaci u unutrašnjosti i hromirane lajsne prednje maske	PRCHR3	0	0	0	132 €	133 €	160 €
nemetalik boja (bela mineral)		0	0	0	0 €	0 €	0 €
nemetalik boja		0	0	0	148 €	150 €	160 €
metalik boja		0	0	0	742 €	750 €	900 €


funkcionalnost

	kod	prednji pogon	zadnji pogon	kiper	osnovna cena	cena za kupca	
						bez PDV-a	sa PDV-om
paket PRO+ Navii 2020							
multimedijalni sistem MediaNav Evolution							
kartografija Istočne Evrope	PCU3B	0	0	0	395 €	399 €	479 €
tempomat							
prednja svetla za maglu							
paket PRO+ 2020							
tempomat							
prednja svetla za maglu	PKAGR1	0	0	0	197 €	199 €	239 €
radio MP3 sa AUX, USB i Bluetooth priključkom							
paket PRO+ 2021/ Paket PRO-							
tempomat	PKSF07	0	0	0	98 €	99 €	119 €
prednja svetla za maglu							
paket FUNKCIONALNOST 2020(6)							
rotirajući stočić za dokumente / laptop							
pretinac ispod suvozačeve klupe	PKAC4A	0	0	0	198 €	200 €	240 €
sto na izvlačenje na kontrolnoj tabli pred suvozačem							
poklopac pretinca na sredini instrument table							
Sto na izvlačenje na kontrolnoj tabli pred suvozačem (6)	TBPD81	0	0	0	148 €	150 €	180 €
Suvozačeva klupa za 2 osobe sa rotirajućim stočićem za dokumente (34)	BOBUR3	0	0	0	49 €	50 €	60 €
Tahograf	CTL2	0	0	0	539 €	545 €	654 €
Ključ sa tri prekidača (17)	SOP03	0	0	-	99 €	100 €	120 €
Dodatni ključ	CLESUP	0	0	0	49 €	50 €	60 €
Komplet za popravku pneumatika (1, 22)	KTGREP	0	0	0	0 €	0 €	0 €
Kuka za vuču (18)	ATREM	0	0	0	336 €	340 €	408 €
Rezervoar za gorivo 105 L (18)	RES100	0	0	-	89 €	90 €	108 €
Mehanička blokada diferencijala (17)	BLARR	0	0	-	692 €	700 €	840 €
dodaci							
Bez klima uređaja (24)	CHAUFO	0	0	0	-99 €	-100 €	-120 €
Bez rashladnog gasa (23)	SSGAZR	0	0	0	0 €	0 €	0 €
Dodatne instalacije za prerade: (18)							
-6 žilni konektor na instrument tabli na vozačevoj strani	CABADP	0	0	5	59 €	60 €	72 €
-12V (40A) konektor ispod suvozačevog zatezača sigurnosnog pojasa							
Konektor za pristup informacijama o vozilu (brzina vozila, obrtaji motora, pozicija kvačila, pokazivači smera ...)	BOIADP	0	0	0	99 €	100 €	120 €
2 Konektora za pristup informacijama o teretnom prostoru (otvorena vrata, 3. kočiono svetlo, elektroinstalacije, obrtaji motora...) (17)	ADPCNC	0	0	0	40 €	40 €	48 €
Rezervoar za gorivo 105 L (18)	CABAL1	0	0	0	40 €	40 €	48 €
Mehanička blokada diferencijala (17)	PFMOT	0	0	0	99 €	100 €	120 €
Aluminijski sanduk (13, 14, 20, 25, 28, 29)							
+ nosač pozadi za prevoz dugog tereta	RIART1	0	0	-	2,472 €	2,500 €	3,000 €
+ kutija za alat							
Čelični sanduk sa jednostranim prevrtanjem unazad (11)	TYBEN2	-	-	0	297 €	300 €	360 €
Aluminijski sanduk sa trostranim prevrtanjem (15) (11)	TYBEN3	-	-	0	494 €	500 €	600 €
Čelični sanduk sa trostranim prevrtanjem (18) (11)	TYBEN4	-	-	0	791 €	800 €	960 €
Zaštita zadnjih svetala (11)	GRPRFE	-	-	0	148 €	150 €	180 €
Zaštita ispod motora	KITGRV	0	0	0	89 €	90 €	108 €
Bez krovnih nosača	SPREST	0	0	0	0 €	0 €	0 €

S = Serija - = Nije dostupno

Napomene:

- (1) Nije dostupno na verzijama sa nosivošću P5
- (2) Opcija obavezna sa paketima koji sadrže radio
- (3) Obavezno sa opcijom AIRBA2
- (4) Nije dostupno sa opcijom Bez plina za hlađenje
- (5) Nije dostupno sa opcijom ABLAV
- (6) Nije dostupno sa opcijom AIRBA2
- (10) Obavezno sa opcijom CABADP
- (11) Dostupno samo na verzijama kiper
- (12) Nije dostupno sa opcijom RALENT
- (13) Nije dostupno na verziji šasija sa dvostrukom kabinom L2
- (14) Na dužini L3 kod dvostruke kabine nije dostupno u kombinaciji sa opcijom RES100
- (15) Na verziji sa dvostrukom kabinom i zadnjim pogonom obavezno sa opcijom PARLOM
- (17) Moguće samo na verziji jednostruka kabina
- (18) Nije dostupno na verzijama kiper
- (19) Obavezno sa radijom
- (20) Na verzijama TCC 1C3 3 CM in TCC 1C3 3 EM obavezno sa Samostojeće suvozačevu sedište
- (21) Nije dostupno sa PKRL06 i PCU3B
- (22) Nije dostupno sa dvostrukim zadnjim točkovima
- (23) Obavezno sa opcijom CHAUFO
- (24) Obavezno sa opcijom SSGAZR
- (25) Obavezno u kombinaciji sa ATREM, CABADP, KITGRV, RES100
- (26) Nije dostupno sa opcijom ATREM
- (27) U slučaju kombinacija opcija PRCHR1 i PRCHR2 morate odabrati PRCHR3 (kombinaciju obe opcije) umesto pojedinačnih opcija.
- (28) Obavezno sa opcijom CABADP osim na šasiji L2
- (29) Nije dostupno na TCC 1C2 3 CM i NA PRODUŽENOJ KABINI
- (30) Nije moguće sa opcijom Prednji vazdušni jastuk za suvozača
- (!) Naručivanje trenutno nije moguće

**dizajn**

	kod	prednji pogon	zadnji pogon	kiper
UNUTRAŠNJOST				
unutrašnjost u tamnosivoj boji	HARM01	S	S	S
PRESVLAKE				
tkanina tamnosive boje "KALEIDO"	DRAP01	S	S	S
BOJE KAROSERIJE				
nemetalik boja				
bela mineral	QNG	0	0	0
siva urban*	KPW	0	0	0
plava volga*	RNQ	0	0	0
žarko crvena*	719	0	0	0
metalik boja*				
plava gris	J47	0	0	0
siva etoile	KNH	0	0	0
biserno crna	676	0	0	0

* Dopлата

S = Serija 0 = Opcija


dimenzije i težine
OSNOVNE SPECIFIKACIJE

karoserija	šasijsa sa jednostrukom kabinom				šasijsa sa dvostrukom kabinom			
	2-3				6-7			
broj sedišta								
pogon	pogon napred		pogon nazad		pogon napred		pogon nazad	
zadnji točkovi	jednostruki točkovi nazad		dvostruki točkovi nazad		jednostruki točkovi nazad		dvostruki točkovi nazad	
dužina	L2	L3	L3	L4	L2	L3	L3	L4
visina	H1	H1	H1	H1	H1	H1	H1	H1
bruto težina vozila	3.5t	3.5t	3.5t	4.5t	3.5t	3.5t	3.5t	4.5t

SPOLJAŠNJE DIMENZIJE (mm)

ukupna dužina bez nadogradnje	B	5670	6320	6220	6870	5670	6320	6220	6870
međuosovinski razmak	mini A	3682	4332	3682	4332	3682	4332	3682	4332
prednje vešanje	C	869	869	869	869	869	869	869	869
zadnje vešanje	D	1119	1119	1669	1669	1119	1119	1669	1669
max zadnje vešanje	D	1400	2124	1928	2754	1119	2078	1669	2471
ukupna širina	bez ogledala	G	2070	2070	2070	2070	2070	2070	2070
	sa ogledalima	G1	2470	2470	2470	2470	2470	2470	2470
	sa dugim ogledalima	G1	2654	2654	2654	2654	2654	2654	2654
ukupna visina	min	H	2259	2252	2278	2267	2266	2258	2295
	max	H	2265	2258	2283	2273	2272	2263	2301
razmak između prednjih točkova	E	1750	1750	1750	1750	1750	1750	1750	1750
razmak između zadnjih točkova	F	1730	1730	1612	1612	1730	1730	1612	1612

DIMENZIJE ŠASIJE

dužina	max	Z3	3184	3834	3734	4384	2434	3084	2985	3635
	mini	Z3	3466	4840	3993	5470	2434	4044	2985	4436
širina	max	Y3	2170	2170	2170	2170	2170	2170	2170	2170
	mini	Y2	2350	2350	2350	2350	2350	2350	2350	2350
visina	max	Y3	735	736	784	786	727	731	775	778
	mini	Y2	740	741	787	789	732	736	780	781

TEŽINA(KG)

najveća ukupna težina			3500	3500	3500	4500	3500	3500	3500	4500
težina vozila*			1761	1782	2065	2070	1946	1954	2220	2269
najveća nosivost			1739	1718	1435	2430	1554	1546	1280	2231
Najveće opterećenje osovine*	napred		1850	1850	1850	1850	1850	1850	1850	1850
	nazad		2100	2100	2620	3200	2100	2100	2620	3200
Najveće dozvoljena težina prikolice	sa kočnicama		2500	2500	3000	3000	2500	2500	3000	3000
	bez kočnica					750				

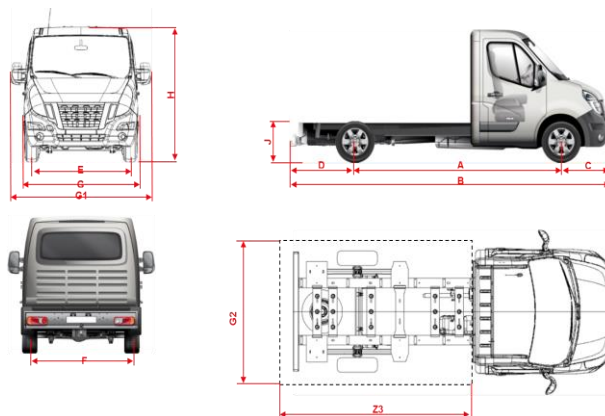
UPRAVLJANJE

min. krug okretanja	između zidova	14.1	16.2	14.1	16.2	14.1	16.2	14.1	16.2
	između pločnika	13.6	15.7	13.6	15.7	13.6	15.7	13.6	15.7

REZERVOAR ZA GORIVO

zapremina rezervoara za gorivo	80
zapremina rezervoara za AdBlue (l)	28

* Masa vozila = - u voznom stanju - bez vozača ili putnika - sa tečnostima i alatom




dimenzije i težine
OSNOVNE SPECIFIKACIJE

karoserija	šasijsa sa jednostrukom kabinom				šasijsa sa dvostrukom kabinom			
	2-3				6-7			
broj sedišta								
pogon	pogon napred		pogon nazad		pogon napred		pogon nazad	
karoserija	jednostruki točkovi nazad		dvostruki točkovi nazad		jednostruki točkovi nazad		dvostruki točkovi nazad	
dužina	L2	L3	L3	L4	L2	L3	L3	L4
visina	H1	H1	H1	H1	H1	H1	H1	H1
bruto težina vozila	3.5t	3.5t	3.5t	4.5t	3.5t	3.5t	3.5t	4.5t

SPOLJAŠNJE DIMENZIJE (mm)

ukupna dužina bez nadogradnje	B	5776	6445	6326	6976	5776	6526	6425	7075
međuosovinski razmak	A	3682	4332	3682	4332	3682	4332	3682	4332
prednje vešanje	C	869	869	869	869	869	869	869	869
zadnje vešanje	D	1225	1244	1775	1775	1225	1325	1874	1874
ukupna širina	bez ogledala	G	2070	2070	2070	2070	2070	2070	2070
	sa ogledalima	G1	2470	2470	2470	2470	2470	2470	2470
ukupna visina	H	*	*	*	*	*	*	*	*
razmak između prednjih točkova	E	1750	1750	1750	1750	1750	1750	1750	1750
razmak između zadnjih točkova	F	1730	1730	1612	1612	1730	1730	1612	1612

DIMENZIJE KIPERA

dužina	spoljašnja	Z3	3230	3900	3780	4430	2480	3230	3780	
	unutrašnja	Z3	3170	3840	3720	4370	2420	3170	3720	
širina	spoljašnja	Y3	2100	2100	2100	2100	2100	2100	2100	
	unutrašnja	Y2	2040	2040	2040	2040	2040	2040	2040	
visina	max	Y3				400				
površin kipera (m2)		J1	6.5	7.8	7.6	8.9	4.9	6.5	6.3	7.6

TEŽINA(KG)

najveća ukupna težina			3500	3500	3500	4500	3500	3500	4500
težina vozila*			2047	2147	2439	2480	2212	2267	2529
najveća nosivost			1426	1353	1061	2020	1288	1233	971
Najveća težina prikolice	napred		1850	1850	1850	1850	1850	1850	1850
	nazad		2100	2100	2620	3200	2100	2100	2620
Najveće dozvoljena težina prikolice	sa kočnicama		2500	2500	3000	3000	2500	2500	3000
	bez kočnica					750			

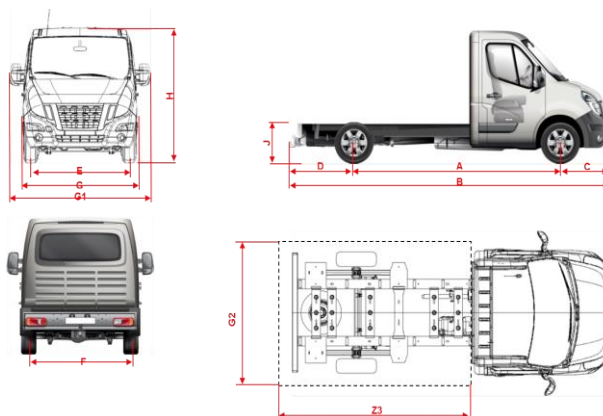
UPRAVLJANJE

min. krug okretanja	između zidova		14.1	16.2	16.2	16.2	14.1	16.2	14.1
	između pločnika		13.6	15.7	15.7	15.7	13.6	15.7	13.6

REZERVOAR ZA GORIVO

zapremina rezervoara za gorivo		80
zapremina rezervoara za AdBlue (l)		28

* Težina vozila = u voznom stanju - bez vozača ili putnika - sa tečnostima i alatom





dimenzije i težine

OSNOVNE SPECIFIKACIJE

	kiper sa jednostrukom kabinom	kiper sa produženom kabinom
karoserija		
broj sedišta	2-3	6-7
pogon	pogon napred	pogon napred
karoserija	jednostruki točkovi nazad	jednostruki točkovi nazad
dužina	L2	L3
visina	H1	H1
bruto težina vozila	3.5t	3.5t

SPOLJAŠNJE DIMENZIJE (mm)

ukupna dužina bez nadogradnje	B	5846	6566
međuosovinski razmak	A	3682	4332
prednje vešanje	C	869	869
zadnje vešanje	D	1295	1365
ukupna širina	bez ogledala	G	2070
	sa ogledalima	G1	2470
ukupna visina	min	G	2259
	max	G1	2265
razmak između prednjih točkova	E	1750	1750
razmak između zadnjih točkova	F	1730	1730

DIMENZIJE KIPERA

dužina	spoljašnja	Z3	3280	3280
	unutrašnja	Z3	3205	3205
širina	spoljašnja	G2	2100	2100
	unutrašnja	G2	2040	2040
visina	max	J1	400	
površin sanduka (m ²)			6.5	

TEŽINA(KG)

najveća ukupna težina		3500	3500
težina vozila*		2258	2586
najveća nosivost		1242	914
Najveća opterećenje osovine	napred	1850	1850
	nazad	2100	2300
Najveće težina prikolice	sa kočnicama		2500
	bez kočnica		750

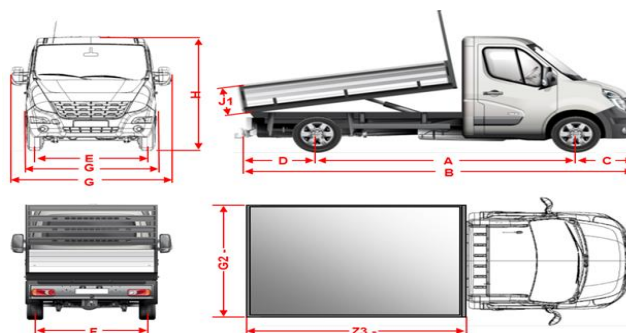
UPRAVLJANJE

min. krug okretanja	između zidova	14.1	16.2
	između pločnika	13.6	15.7

REZERVOAR ZA GORIVO

zapremina rezervoara za gorivo	80
zapremina rezervoara za AdBlue (l)	28

* Težina vozila = u voznom stanju - bez vozača ili putnika - sa tečnostima i alatom




tehničke karakteristike

komercijalni naziv	energy dci 145 VI		energy dci 165 VI	
TIP MOTORA				
gorivo	Eurodizel			
ekološka norma zaštite okoline	Euro6 D-Full			
katalizator / filter tvrdih čestica (DPF)	Katalizator + Filter tvrdih čestica + SC			
turbina	Twin Turbo			
SPECIFIKACIJA MOTORA				
zapremina (cm ³)	2298			
broj cilindara / ventila	4/16			
maksimalna snaga kW (KS) / pri obr/min	107 (145) / 3500		120 (165) / 3500	
najveći obrtni moment (Nm)	360		380	
vrsta ubrizgavanja	Direktni common rail			
MENJAČ				
prednji (FWD) / zadnji pogon (RWD)	FWD		FWD/RWD	
vrsta menjač	Ručni			
broj stepena prenosa	6			
POTROŠNJA I EMISIJE				
	WLTP*		WLTP*	
	JT	DT		0
kombinovana vožnja u l/100km	10.2-10.5	10.2-12.3	12.3-12.6	10.2-10.5
CO ₂ (g/km) kombinovana	275	275-323	323-330	275
NAPLATCI I PNEUMATICI				
Verzija	Pogon napred dozvoljena ukupna masa		Pogon nazad točkovi	
	3.3T	3.5T	jednostruki	dvostruki
dimenzija naplatka	R16		R16	
dimenzija pneumatika	225/65		235/65 195 / 75	

* Teh. podaci su u fazi homologacije.

JT = jednostruki točkovi; DT = dvostruki točkovi