

DACIA JOGGER



SUV KARAVAN DIZAJNIRAN ZA 7

Sa dužinom karavana, prostranošću MPV-a i robusnim stilom SUV-a, Dacia Jogger iznenađuje spajajući najbolje karakteristike ovih kategorija u porodičnom automobilu sa 5 do 7 sedišta. Svestran, elegantan i pristupačan.



**DO 1.819 dm³
PRTLJAŽNOG
PROSTORA⁽¹⁾**

**DOSTUPAN SA
5 ILI 7 SEDIŠTA**

**120 ECO-G AUTO⁽²⁾
MOTORI**

(1) Verzija sa 5 sedišta.

(2) Takođe dostupno sa 120 Eco-G and 110 TCe motorima (benzin).

INTERAKTIVNI MENI

01. DIZAJN

02. UŽITAK VOŽNJE

03. ENTERIJER

**04. SISTEMI ZA
POMOĆ VOZAČU**

05. OPREMA I DODACI

DIZAJNIRAN ZA AVANTURU

Spremni za akciju sa novom Dacia Jogger, njenim povećanim odstojanjem od tla i zaštitnim elementima Starkle®. Redizajnirani, kockastiji prednji deo, sa "pikselizovanom" rešetkom i novim brendiranim svetlima u Y obliku, ističe njen robusni karakter. Sa 16-inčnim Tamia alu felnama, crnom Shark antenom i novim bojama karoserije, ovaj Dacia SUV karavan sa 7 sedišta je zaista jedinstven.



Zadnji deo je naglašen vertikalnim LED svetlom brenda. Donji deo svetlosnih grupa se širi kako bi vizuelno pojačao stabilnost i snagu vozila.



Crna Shark antena



Novi svetlosni potpis

ZATRAŽI PONUDU

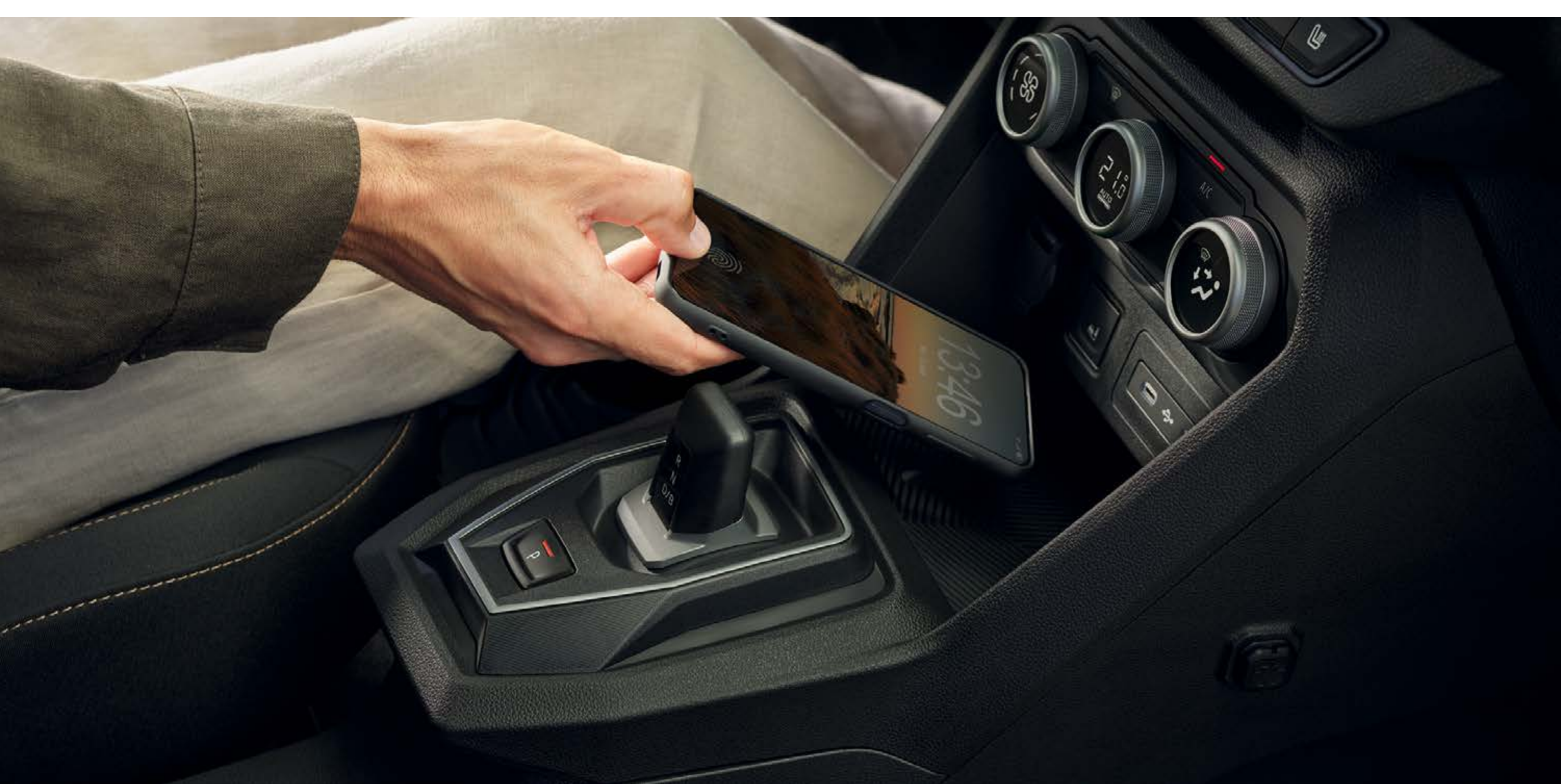
MNOGO VIŠE OD FUNKCIONALNOG

Potpuno redizajniran enterijer za bolju udobnost na putu: nova sedišta i paneli vrata, instrument tabla sa dekorativnim umecima i ventilacionim otvorima. Verzija extreme se ističe zelenom kolor šemom.

Integrirane su nove tehnološke funkcije, poput 7-inčne digitalne instrument table i 10-inčnog multimedijalnog ekrana. Novi volan sa papučicama za menjanje brzina⁽¹⁾ olakšava vožnju.



Motor 120 Eco-G auto ima e-shifter koji reinventira dizajn i funkcionalnost pri menjanju brzina.



Novi automatski menjač⁽²⁾ i indukcioni punjač



7-inčna digitalna instrument tabla sa informacijama o režimu vožnje

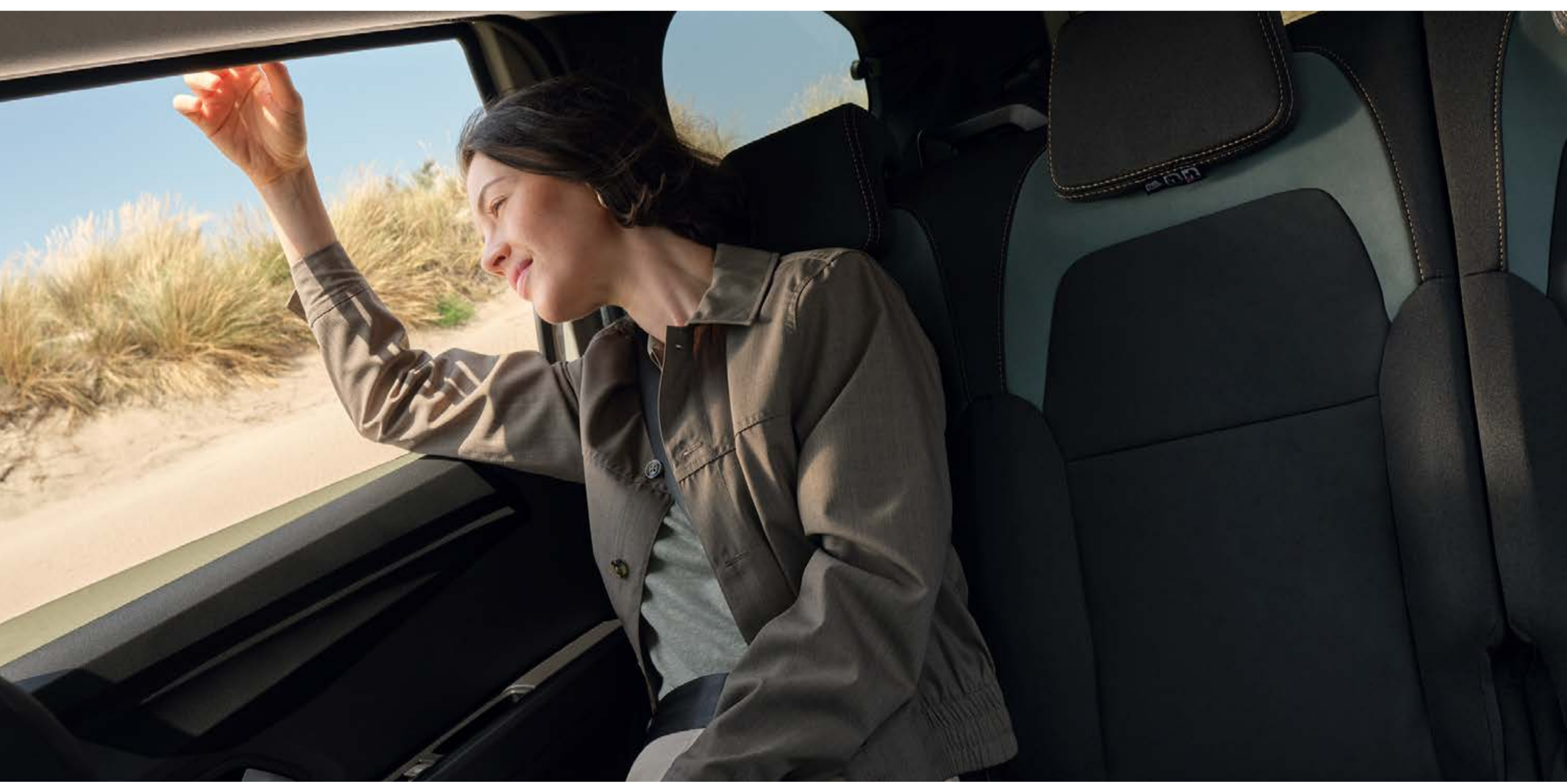
(1) Dostupno samo u 120 Eco-G auto verziji.

UDOBNOST POMNOŽENO SA 7

Dacia Jogger neguje osećaj zajedništva: porodica, prijatelji ili gosti, bez ničijeg upošljavanja. Da bi to omogućio, pruža isti nivo udobnosti u svim redovima sedišta. Njegova oblikovana sedišta – podesiva napred – obećavaju putovanje bez zamora za svih sedam putnika. Dacia Jogger se takođe izdvaja zahvaljujući promišljenim detaljima i prostranosti.



Rekordna pristupačnost u trećem redu, gde dva pojedinačna sedišta sa naslonima za ruke bez kompromisa pružaju prostor za dve odrasle osobe sa obiljem prostora za noge. Prostor za odlaganje raspoređen je po celom putničkom delu, na zadovoljstvo svih putnika. Dacia Jogger dodaje novu dimenziju vašem iskustvu u vožnji.

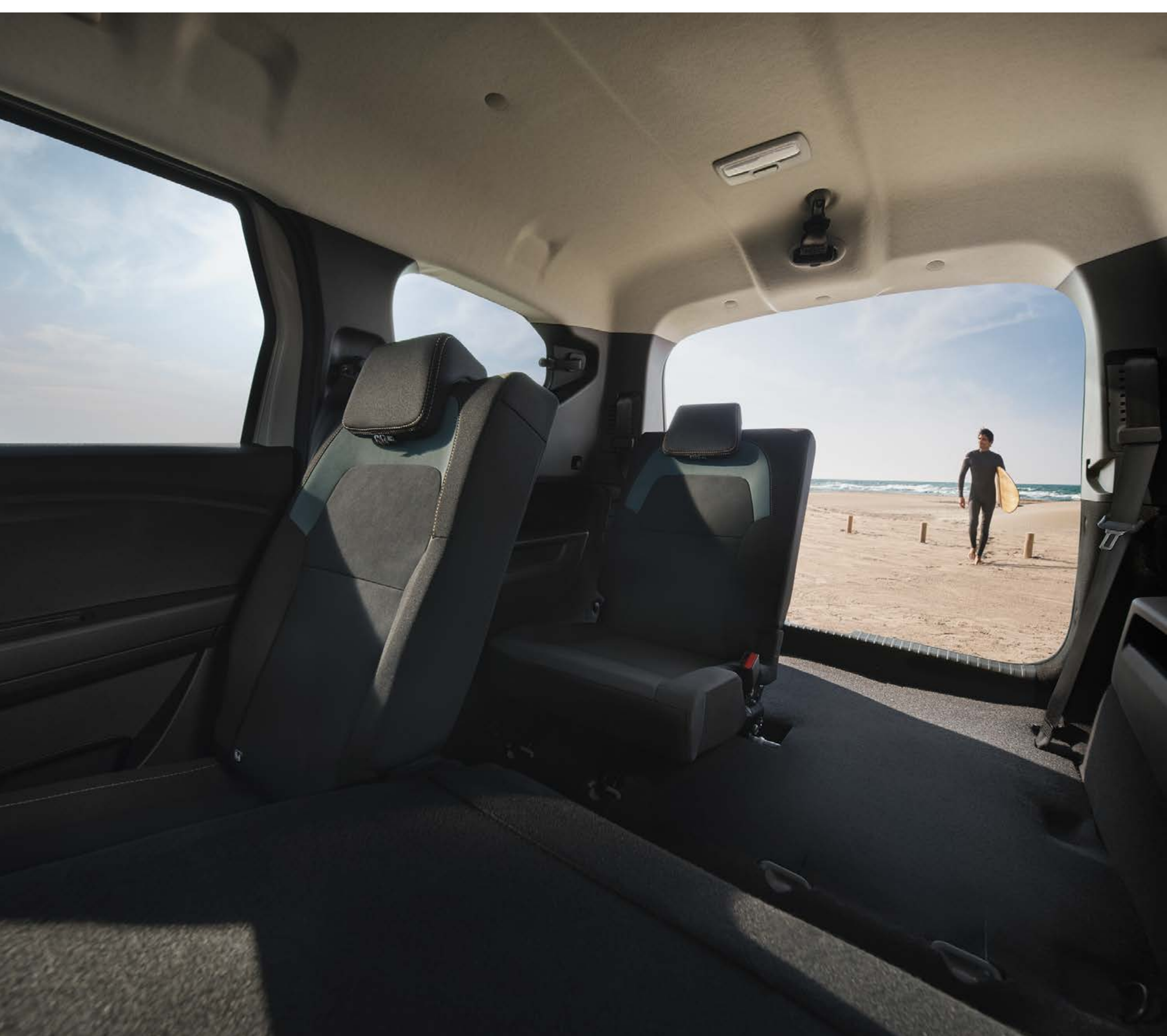


Udobnost u drugom redu



REKORDNA MODULARNOST

Koji god da vam je plan, Dacia Jogger nudi neuporedivu prostranost i svestranost: uklonjiva sedišta u trećem redu kod verzije sa 7 sedišta, klupu u drugom redu sa preklapanjem 1/3-2/3 za tri putnika, i više mogućih konfiguracija sa 2, 3, 4, 5, 6 ili 7 sedišta, prilagođenih vašim potrebama.



Prtljažnik nudi do 1.819 dm³(1) prostora i visinu utovara koja vam omogućava da ponesete sve što vam je potrebno.

Verujte da će Dacia Jogger da pojednostavi vaše avanture, bilo u gradu, ili negde dalje.



(1) 1,819 dm³ u VDA standardu, verziji sa 5 sedišta i oborenim sedištima.

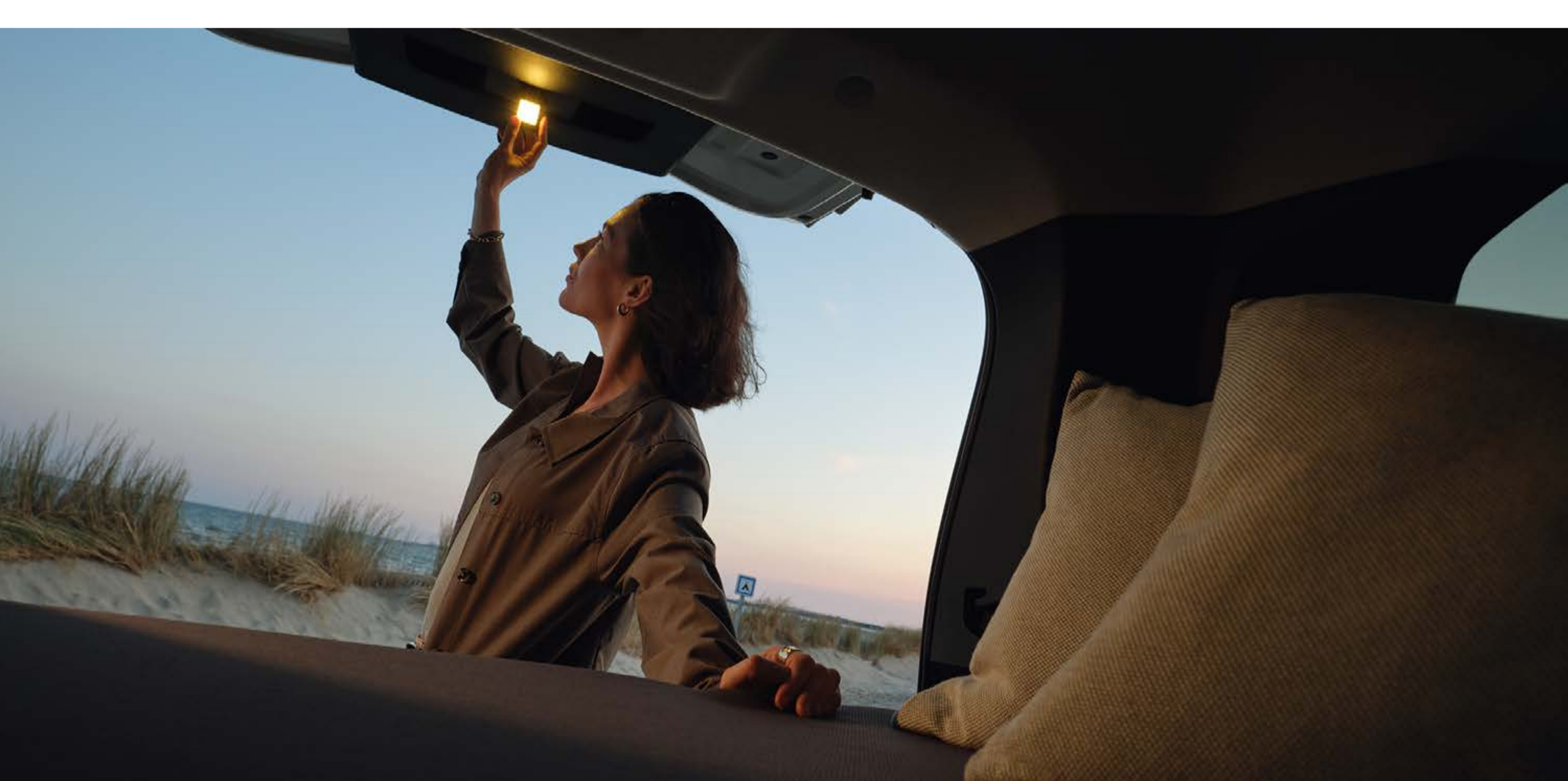
OPREMA PRILAGOĐENA VAŠIM SLOBODNIM AKTIVNOSTIMA

Istražite aktivnosti na otvorenom uz Dacia InNature asortiman dodatne opreme. Sleep paket se uklapa u prtljažnik modela Jogger, pružajući dupli krevet (dužine 1,90 m i širine 1,30 m), praktičnu uklonjivu policu i 220 litara prostora za odlaganje. Krovna tenda⁽¹⁾ je nova, čvrsta i otporna na vremenske uslove, koja pruža trenutnu hladovinu i zaštitu, a pritom ostaje kompaktna i laka za transport.

Krovni nosač InNature takođe je idealan za prevoz dodatne prtljage i opreme za slobodno vreme. Lako se pričvršćuje na modularne krovne šine.



YouClip čini vaš život još udobnijim i organizovanijim zahvaljujući svom pametnom višefunkcionalnom sistemu za kačenje širokog izbora dodatne opreme iz ponude. Oni se pričvršćuju na tačke raspoređene po putničkom delu i prtljažniku: standardno su obezbeđene četiri tačke, dok su dve dodatne iza naslona za glavu dostupne kao dodatna oprema.



YouClip – lampa



3-u-1 YouClip (držač za čaše + lampa + kuka)



YouClip – sklopiva kesa za šoping

(1) Dolazi uz torbu za nošenje. Uskoro u ponudi.

ODABERITE VAŠE MULTIMEDIJALNE PREFERENCE

Možete izabrati svoj nivo opreme: Media Control, kojim upravljate sa svog pametnog telefona i koji je integrisan u dizajn instrument table, omogućava kontrolu radija, muzike, Bluetooth® veze, USB priključka i telefonije.



Novi 10-inčni Media Display, sa jednostavnim i prilagodljivim interfejsom, omogućava vam upravljanje pozivima i muzikom, kao i korišćenje glasovnih komandi.



Media displej

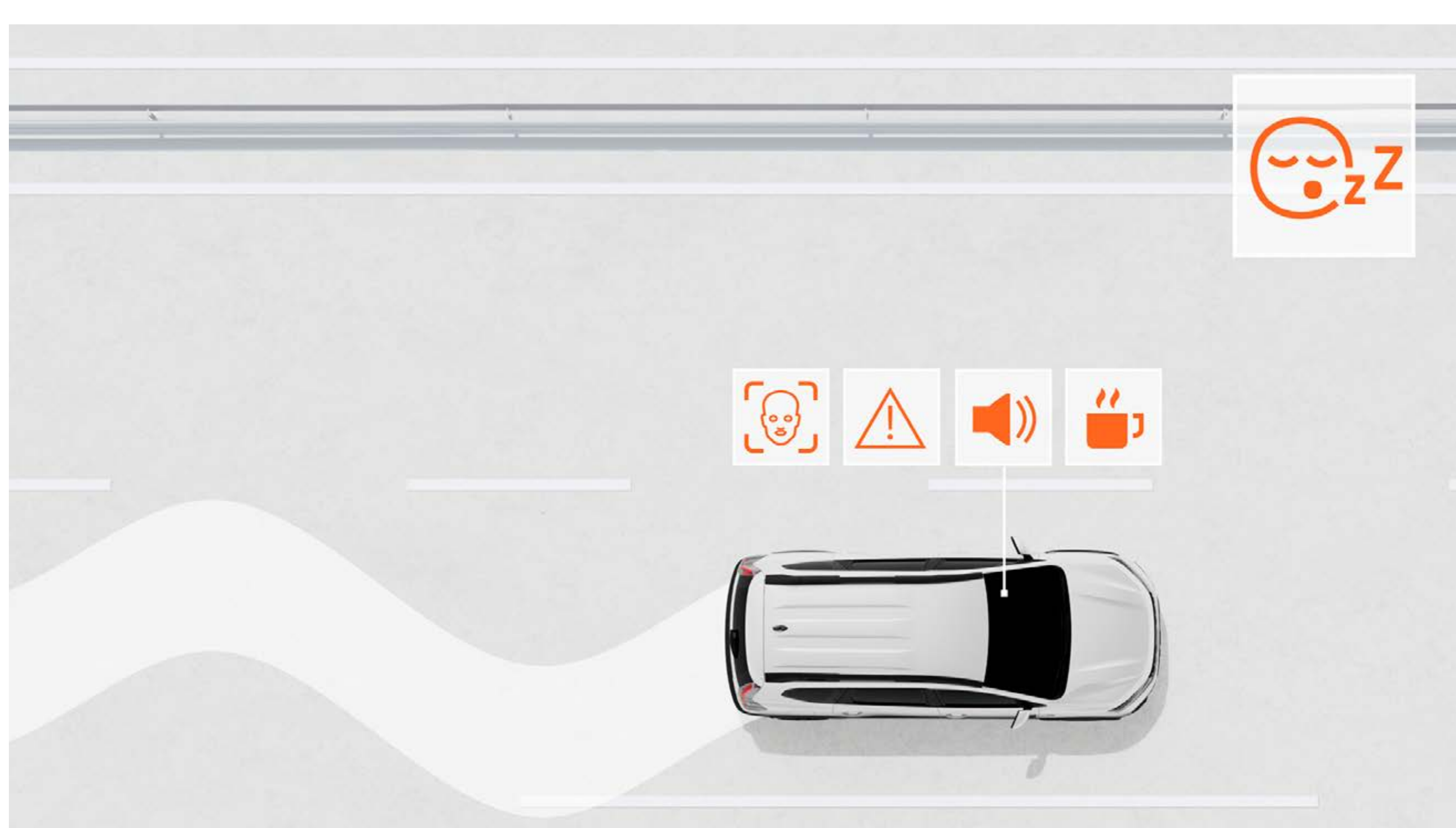
Mogućnost povezivanja putem Android Auto™ i Apple CarPlay® za preslikavanje pametnog telefona.



ZATRAŽITE PONUDU

VOZITE U POTPUNOJ BEZBEDNOSTI

Za brend Dacia, bezbednost je oduvek bila u centru naših briga. Izgrađena na najnovijoj platformi dizajniranoj za naše automobile, Dacia Jogger ima ojačanu strukturu karoserije i sisteme pomoći nove generacije. Korišćenjem dugmeta My Safety možete isključiti neke od ovih sistema. Sa brendom Dacia, vozite bezbrižno.



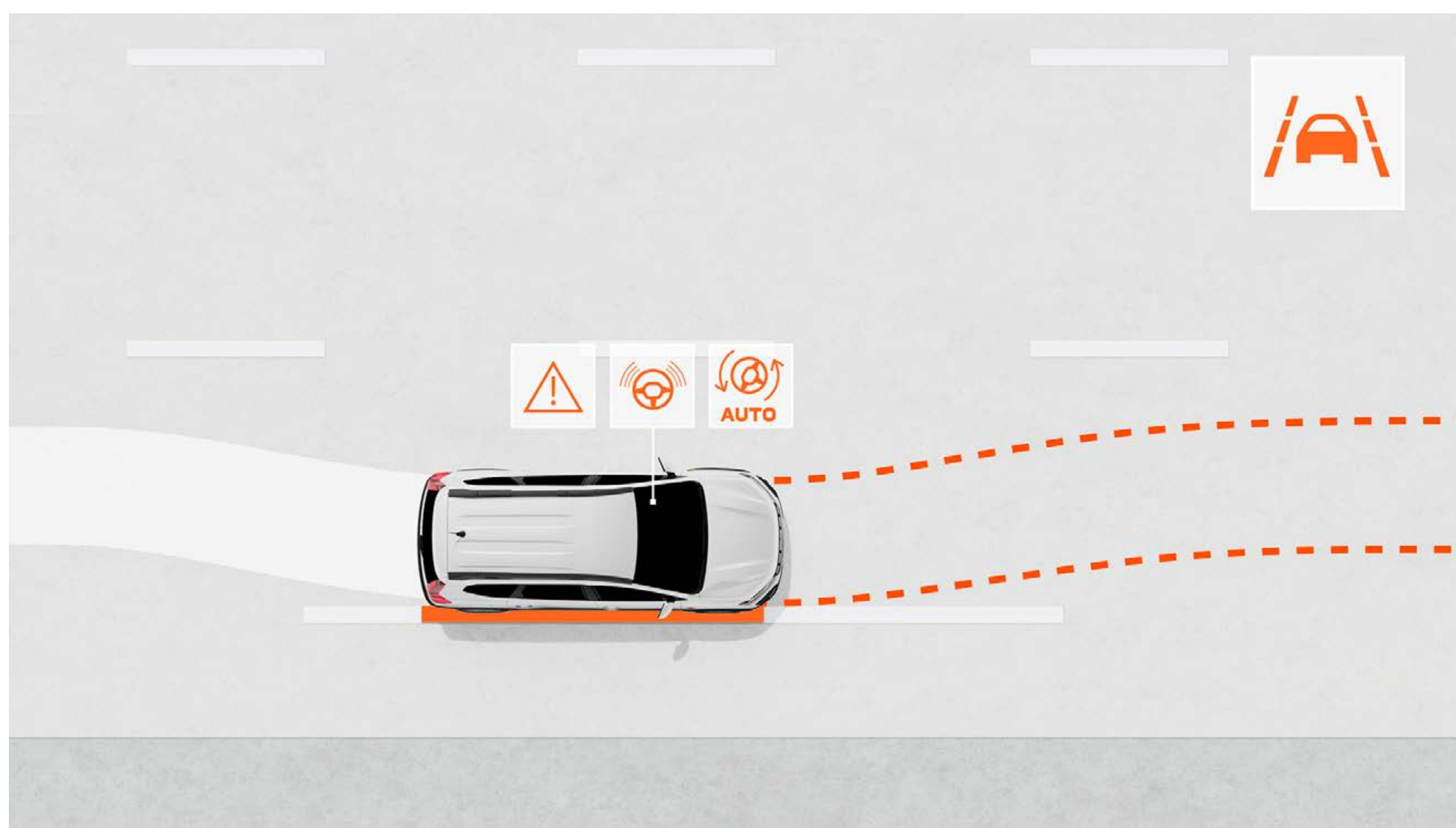
SISTEM UPOZORENJA NA POSPANOST I NEPAŽNJU VOZAČA

Ovaj sistem pomoći upozorava vozača kada se otkrije umor i podseća ga da napravi pauzu.



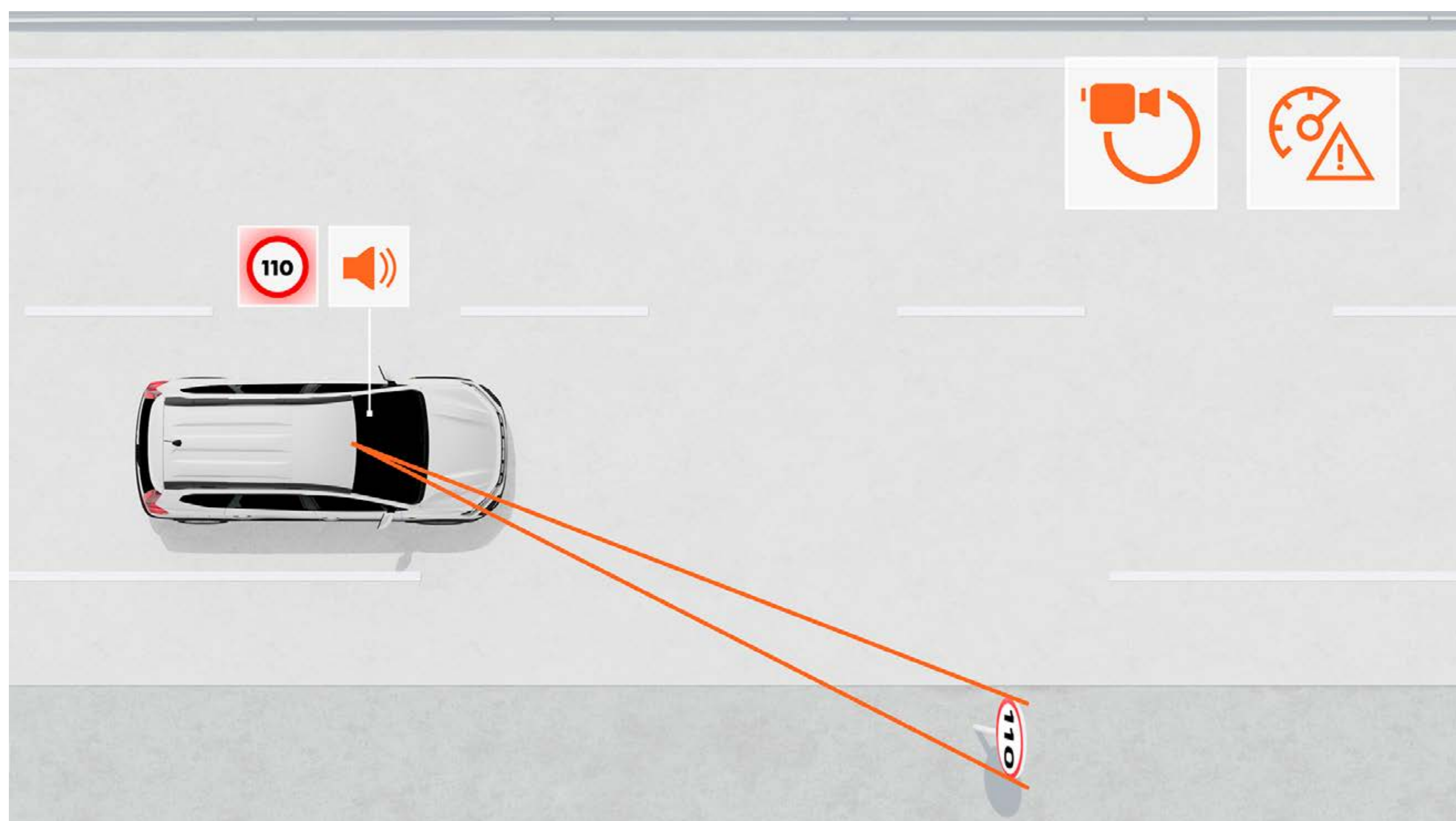
AUTOMATSKO HITNO KOČENJE SA DETEKCIJOM PEŠAKA I BICIKLISTA

Ovaj sistem sprečava rizik od frontalnih sudara sa drugim vozilima, pešacima ili biciklistima ispred ili na raskrsnicama. Upozorava vozača i po potrebi automatski koči vozilo.



POMOĆ ZA ODRŽAVANJE TRAKE

Ovaj sistem pomoći (koji se može isključiti) prati putanju vozila u traci i po potrebi je koriguje automatskim upravljanjem.



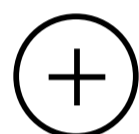
PREPOZNAVANJE SAOBRAĆAJNIH ZNAKOVA SA UPOZORENJEM O BRZINI

Ovaj sistem pruža pouzdanu indicaciju maksimalne dozvoljene brzine na putu u realnom vremenu i upozorava vozača ako prekorači brzinu putem vizuelnih i zvučnih signala (koji se mogu isključiti).

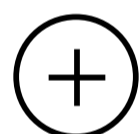
ZATRAŽITE PONUDA

SAZNAJ VIŠE O KARAKTERISTIKAMA

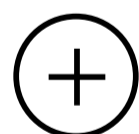
PALETA BOJA



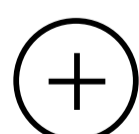
PAKETI OPREME



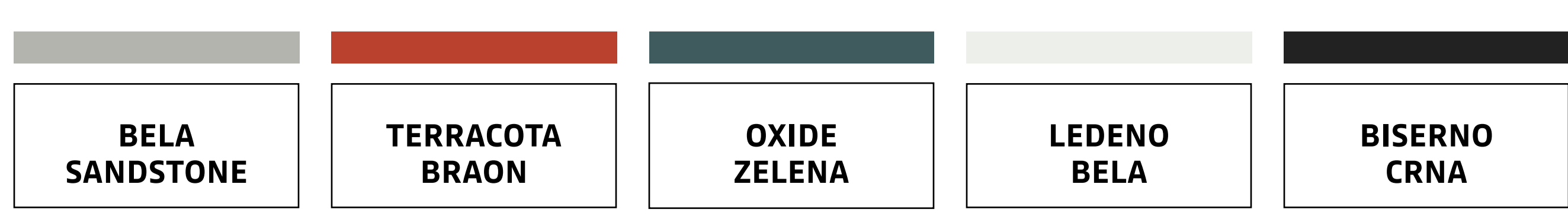
DODACI



DIMENZIJE



05. PALETA BOJA



BELA SANDSTONE^{(1)*}



TERRACOTA BRAON^{(1)*}



OXIDE ZELENA^{(1)*}



LEDENO BELA⁽²⁾



BISERNO CRNA⁽¹⁾



SCHISTE SIVA⁽¹⁾



URBAN SIVA^{(2)*}

(1) Metalik boja. (2) Mat boja.
* Nije dostupno u verziji essential.
Neobavezujuće fotografije

PREUZMI DACIA AR

05. PAKETI OPREME

essential



GLAVNA OPREMA

SPOLJAŠNJI IZGLED

- "Pikselizovana" maska hladnjaka sa Dacia logoom
- Svetlosni potpis brenda u Y obliku i automatska LED dnevna svetla
- Prednji i zadnji branici, kao i bočne zaštitne ploče, izrađeni od recikliranog materijala Starkle®
- Uzdužni fiksni krovni nosači
- Prednji/zadnji branici boje karoserije
- naplaci 16" sa ukrasnim poklopcima ERELIA

IZGLED UNUTRAŠNOSTI

- 2 nezavisno preklopiva i uklonjiva sedišta u trećem redu (kod verzije sa 7 sedišta)
- Crne kvake za otvaranje vrata
- Poklopac prtljažnog prostora (samo za verziju sa 5 sedišta)
- 1/3-2/3 preklapanje zadnjeg sedišta (sedište i naslon)
- Pripremljeno za YouClips
- Specifične tkanine za presvlake

AKTIVNA I PASIVNA BEZBEDNOST

- Sistem protiv blokiranja točkova (ABS) + pomoć pri hitnom kočenju (EBA)
- Automatsko kočenje u nuždi (AEBS) sa detekcijom pešaka i biciklista
- Sistem za nadzor stabilnosti vozila (ESP) sa asistencijom za kretanje uzbrdo (HSA)
- Hitni poziv (E-poziv)
- Prepoznavanje saobraćajnih znakova i upozorenje o prekoračenju brzine

- Upozorenje pri promeni trake
- Pomoć za održavanje trake
- Upozorenje na nepažnju vozača i detekcija pospanosti
- Prednji/zadnji "Rescue Code®" QR kod
- Prednji vazdušni jastuci vozača i suvozača se mogu deaktivirati
- Bočni vazdušni jastuci (prednji + zadnji)
- Bočni prednji i zadnji sigurnosni pojasevi sa predzatezačem i limitatorom sile
- Zadnji parking senzori

VOŽNJA I KONTROLA

- Komplet za popravku pneumatika
- Električni servo volan
- Stop & Start sistem, ECO režim
- Ograničavanje brzine / tempomat

UDOBNOST

- Ručna klimatizacija
- Električno i automatsko zaključavanje vrata tokom vožnje i sklopivi ključ
- Električni prednji prozori
- Podesivi volan

MULTIMEDIJA I AUDIO

- Radio Media Control: DAB radio sa komandama na volanu, 1 USB-C otvor, Bluetooth® telefonski sistem sa komandama na volanu, fiksni držač za pametni telefon na instrument tabli

OPCIONALNO

- Rezervni točak + dizalica⁽¹⁾

(1) Zamenjuje komplet za hitne slučajeve.

expression



GLAVNA OPREMA

expression = essential +

SPOLJAŠNJI IZGLED

- Spoljašnje kvake u boji karoserije
- Retrovizori u boji karoserije
- Modularni uzdužni krovni nosači
- Shark antena

IZGLED UNUTRAŠNOSTI

- Spoljašnje kvakve u Steel Grey boji
- Specifične presvlake za verziju expression
- Tkanina na instrument tabli i prednjim naslonima za ruke
- Poklopac prtljažnika (verzija sa 7 sedišta)
- Srednje visoka centralna konzola sa naslonom za ruke + USB-C pozadi

AKTIVNA I PASIVNA BEZBEDNOST

- Kamera za vožnju unazad

VIDLJIVOST

- Svetla za maglu napred
- Električni retrovizori

UDOBNOST

- Upravljač i ručica menjača od veštačke kože
- Električni zadnji prozori
- Električni podizači prednjih stakala - impulsni kod vozača

MULTIMEDIJA I AUDIO

- Multimedijalni sistem MEDIA DISPLAY 10" sa ekranom osetljivim na dodir, radiom DAB, 4 zvučnika, Bluetooth za audio i telefoniranje, funkcijom daljinskog upravljanja, replikacijom mobilnog uređaja

OPCIJE

- Paket udobnost: Automatski klima uređaj+ Automatska parkirna kočnica+ Kartica "Slobodne ruke" + Otvaranje rezervoara bez ključa
- Grejana prednja sedišta
- * - Dostupno samo na verzijama sa 1.0 TCe 110 motorom

extreme



GLAVNA OPREMA

extreme = expression +

SPOLJAŠNJI IZGLED

- Spoljašnje kvake u boji karoserije
- Retrovizori u boji bakra
- 16-inčne Tamia crne alu felne

IZGLED UNUTRAŠNOSTI

- Specijalne presvlake za verziju extreme
- Bakarni detalji: dekorativni elementi na panelima vrata, ventilacionim rešetkama
- MicroCloud tkanina presvučena plastikom na instrument tabli i prednjim naslonima za ruke
- Prednje i zadnje gumene patosnice i pragovi vrata sa topografskim dezenom
- Kvake u boji Steel Grey

AKTIVNA I PASIVNA BEZBEDNOST

- Prednji parking senzori
- Upozorenje za mrtav ugao

VOŽNJA I KONTROLA

- Ulazak bez ključa

UDOBNOST

- Automatska klimatizacija
- 7-inčna digitalna instrument tabla
- Automatska parking kočnica
- Bežični punjač za pametni telefon

OPCIJE

- Paket parking: Električno podesivi, grejani i sklopivi (pritiskom na dugme) spoljašnji retrovizori + Multiview kamera+ Automatsko uključivanje dugih/kratkih svetala
- Paket zima: grejanje prednjih sedišta+ grejanje volana
- * - Dostupno samo na verzijama sa 1.0 TCe 110 motorom

05. DODACI



BOČNE STEPENICE I NOSAČ BIKIKLA NA KROVU

Unapredite izgled i SUV stil vašeg modela Jogger, a istovremeno olakšajte utovar na krov. Bočne stepenice takođe štite karoseriju od prskanja tokom svakodnevnih vožnji ili avantura na otvorenom. Vaš bicikl sigurno transportujete pomoću nosača za bicikl montiranog na krovu.



DACIA AERO CARGO BOX™

Optimizujte prostor za prtljag pomoću aerodinamično dizajnirane Dacia kutije za prikolicu zapremine 310 litara. Kompatibilna je sa nosačima za 2 ili 3 bicikla i njihovom spuštajućom platformom, što omogućava jednostavan utovar uz lak pristup prtljažniku vozila.



VUČNA KUKA UKLONJIVA BEZ ALATA

Sigurno šlepajte ili prevozite nosače za bicikle, prikolice, čamce ili kanue uz ovu vučnu kuku dizajniranu od strane brenda Dacia, koja može da podnese vertikalno opterećenje do 75 kg i vuče do 1.200 kg. Zahvaljujući kuglastom spoju koji se lako uklanja bez alata, estetski izgled vašeg vozila ostaje sačuvan.



OSVETLJENI PRAGOVI I PREMIJUM JOGGER PATOSNICE

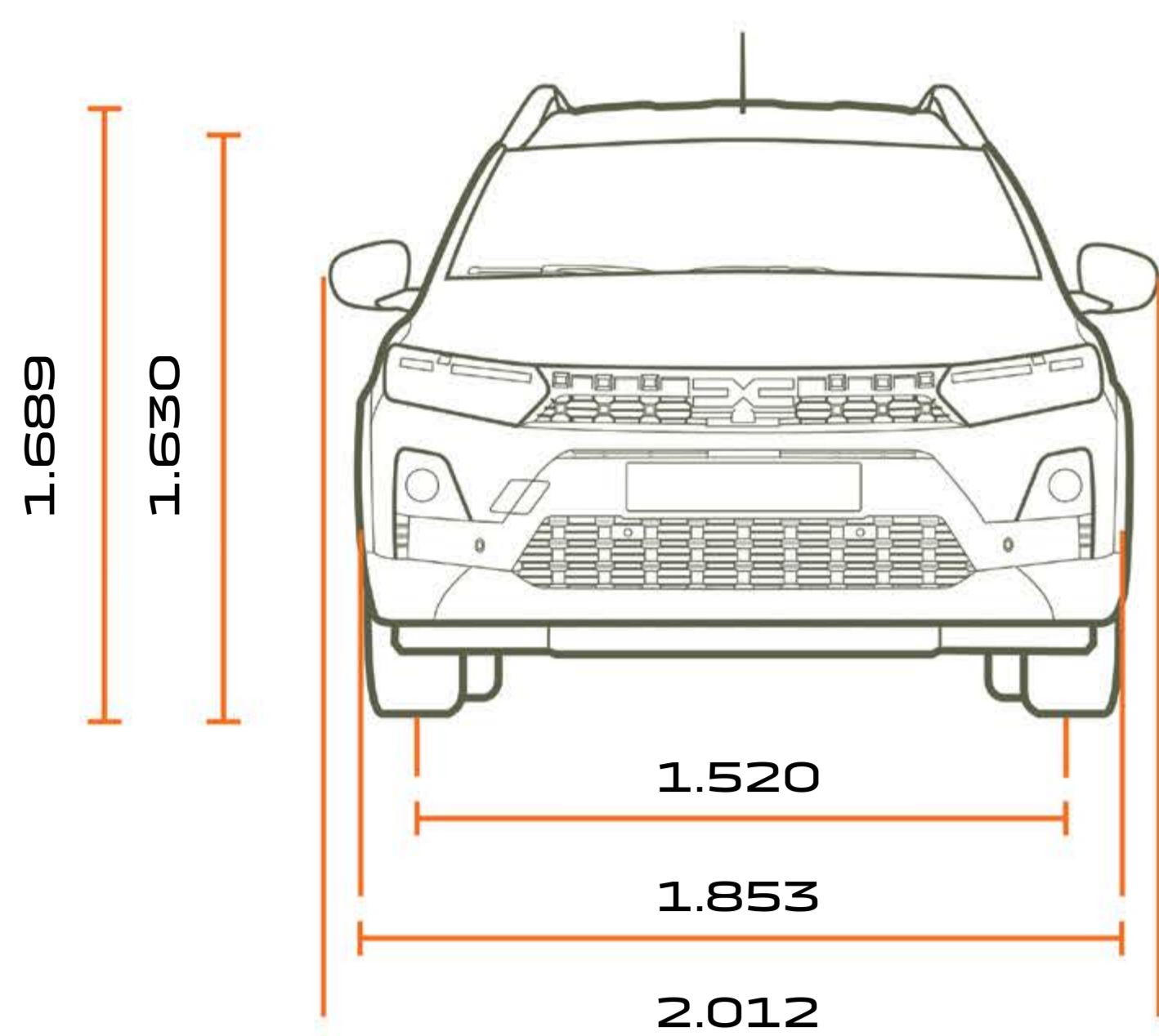
Prilagodite i zaštitite ulaze prednjih vrata svaki put kada ih otvorite uz Jogger pragove sa vremenski kontrolisanom belom rasvetom. Izaberite i tepih patosnice vrhunskog kvaliteta brenda Jogger, koji pružaju potpunu zaštitu poda. Laki za održavanje i izrađeni od 33% recikliranih materijala, kombinuju eleganciju sa posvećenošću održivosti.



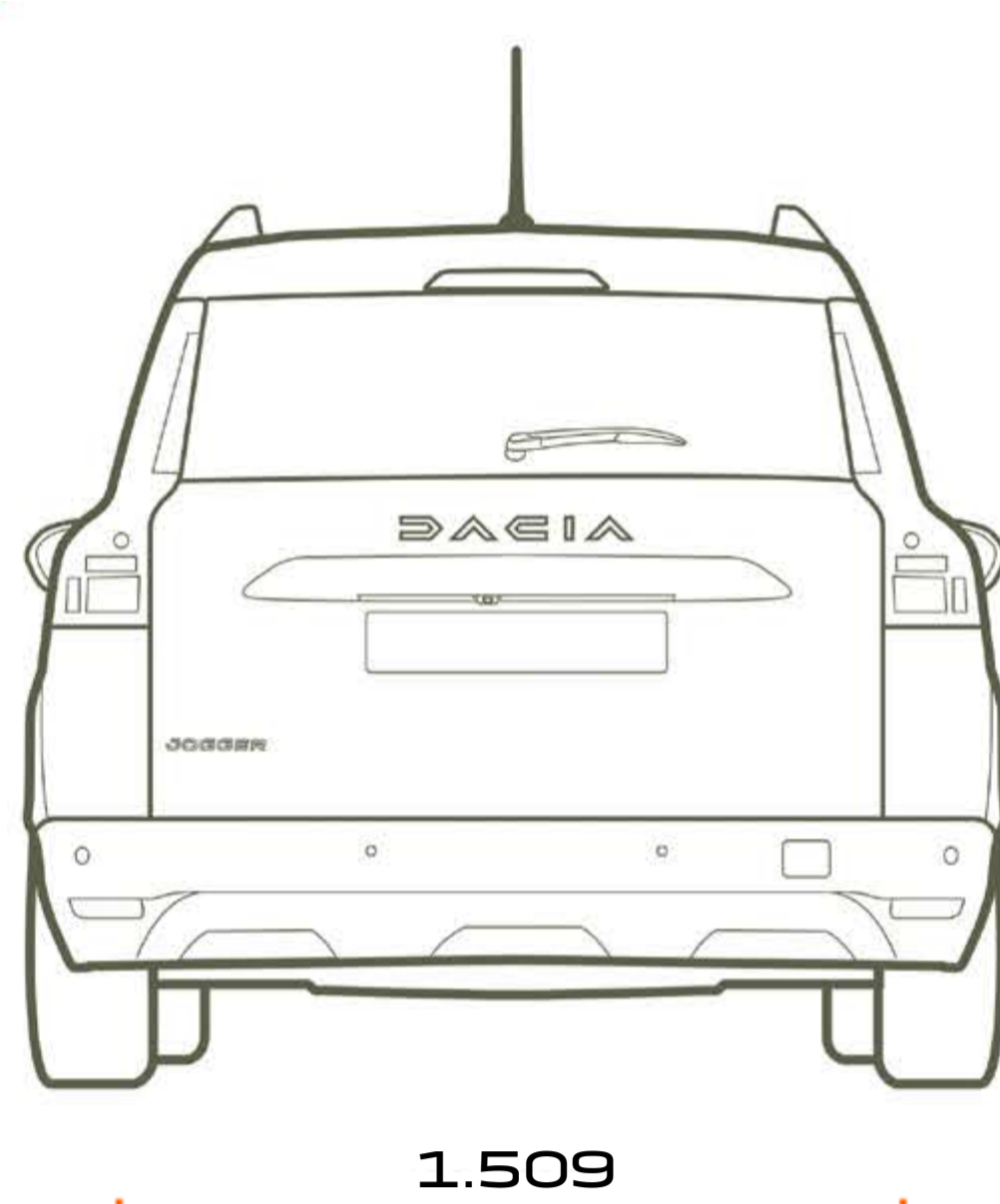
DACIA PRENOSIVI ZADNJI NASLON ZA RUKE I MULTIFUNKCIONALNI ORGANIZATOR NA PREDNEM SEDIŠTU

Dizajniran za udobnost i praktičnost, Dacia prenosivi naslon za ruke kombinuje tri funkcije u jednom dodatku: centralni naslon za ruke, pregradu za organizovano odlaganje, i ranac koji možete poneti bilo gde. Multifunkcionalni organizator se lako postavlja na naslon prednjeg sedišta i nudi fleksibilne džepove i držač za tablet, što ga čini idealnim za putnike na zadnjem sedištu.

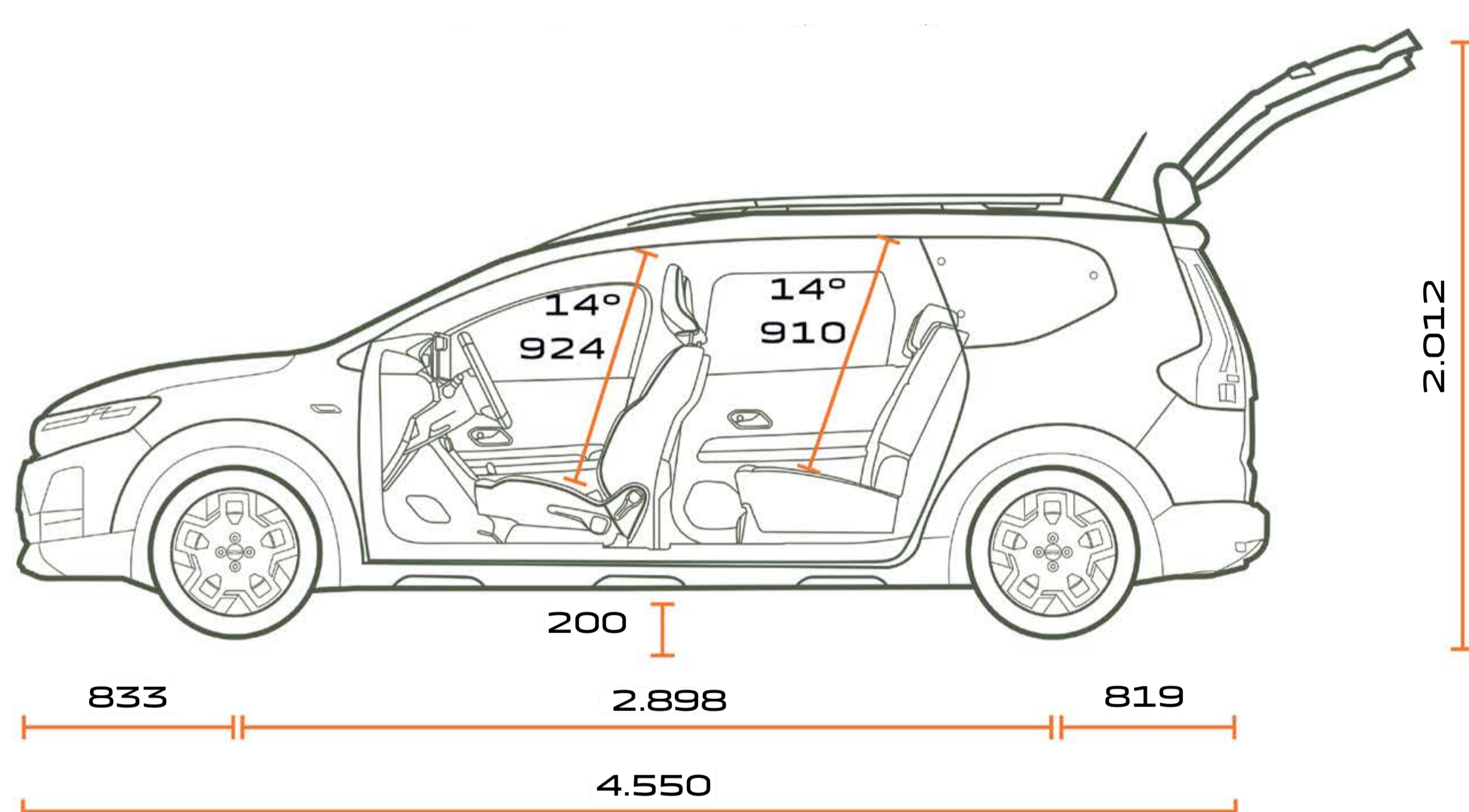
05. DIMENZIJE



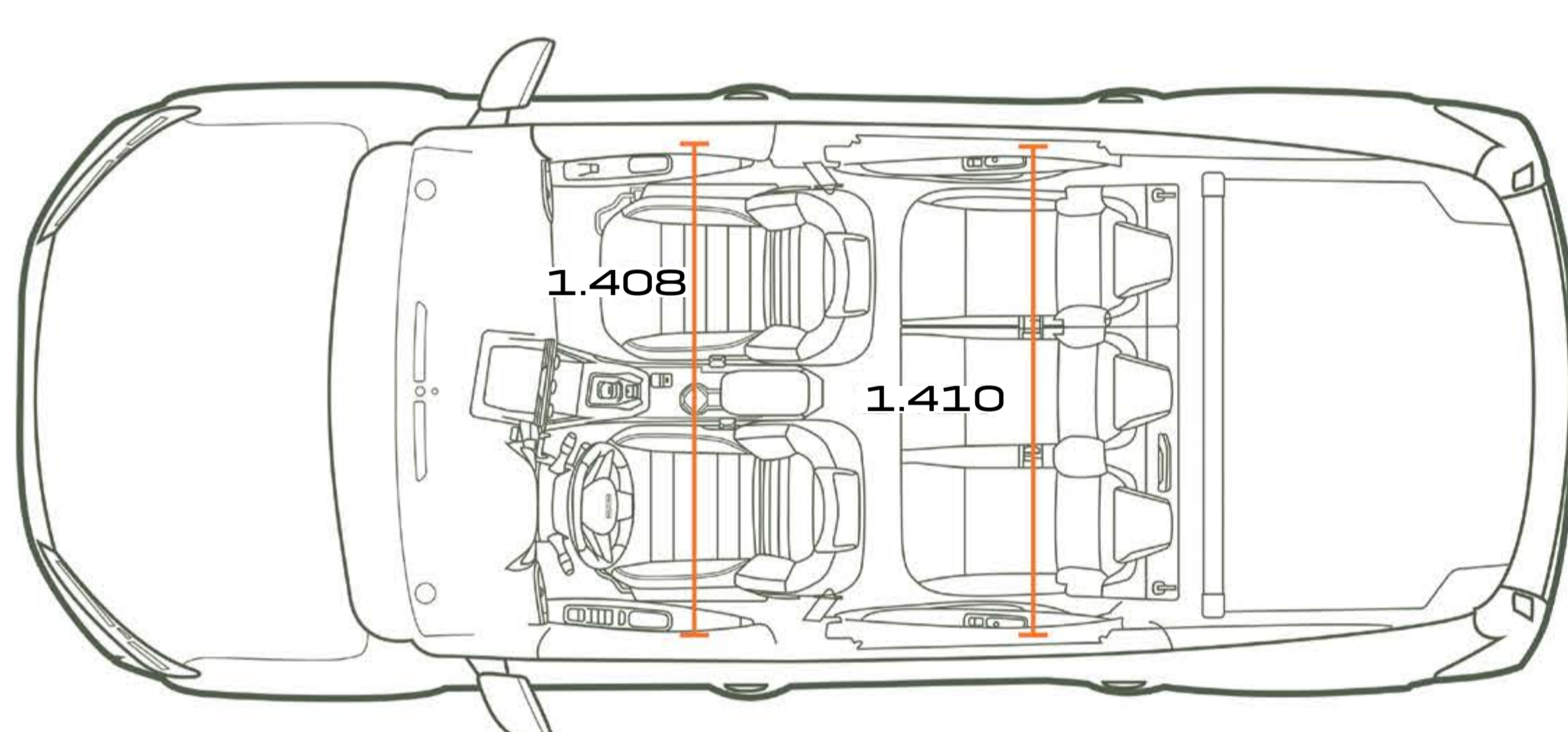
POGLED S PEDA



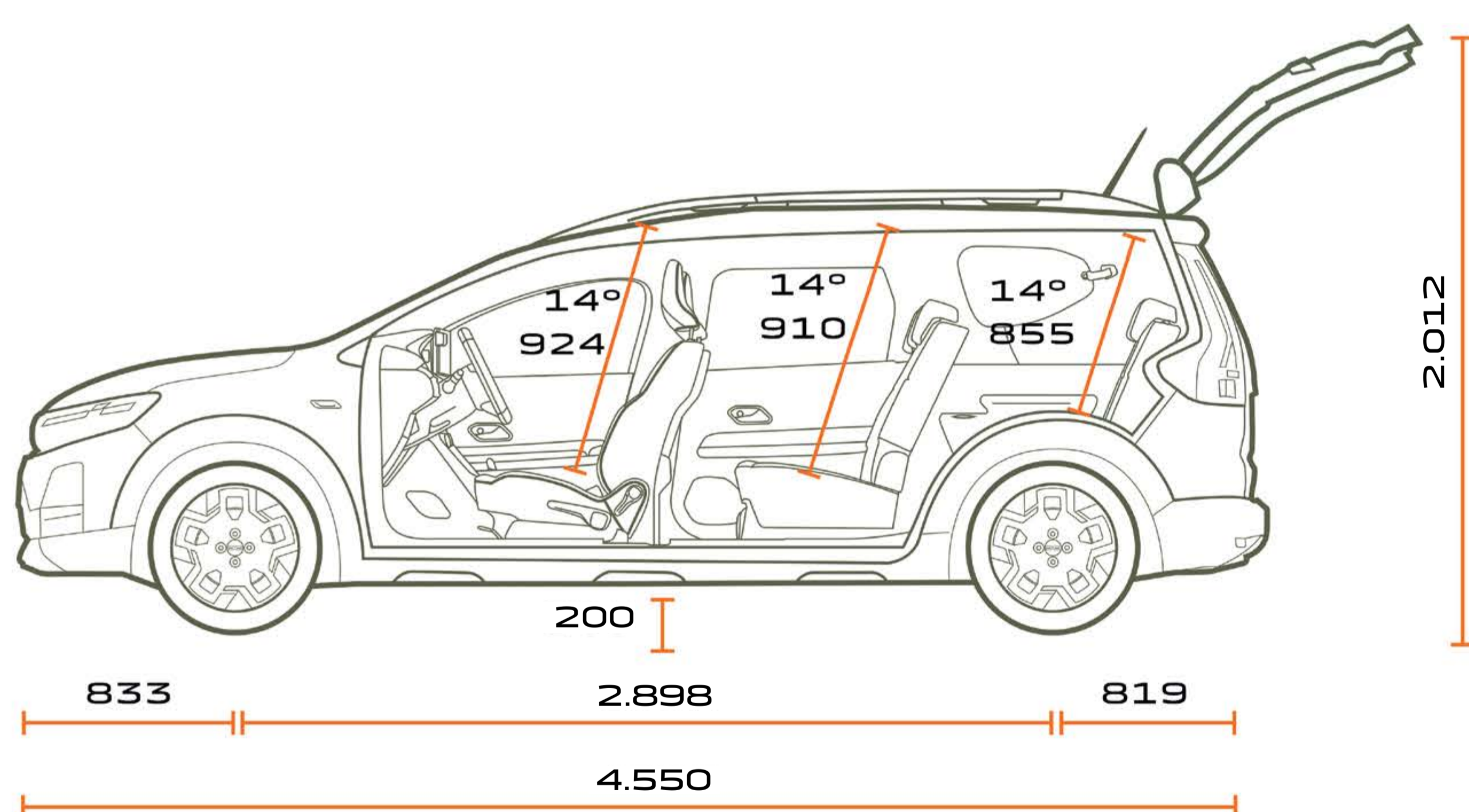
POGLED OTPOZADI



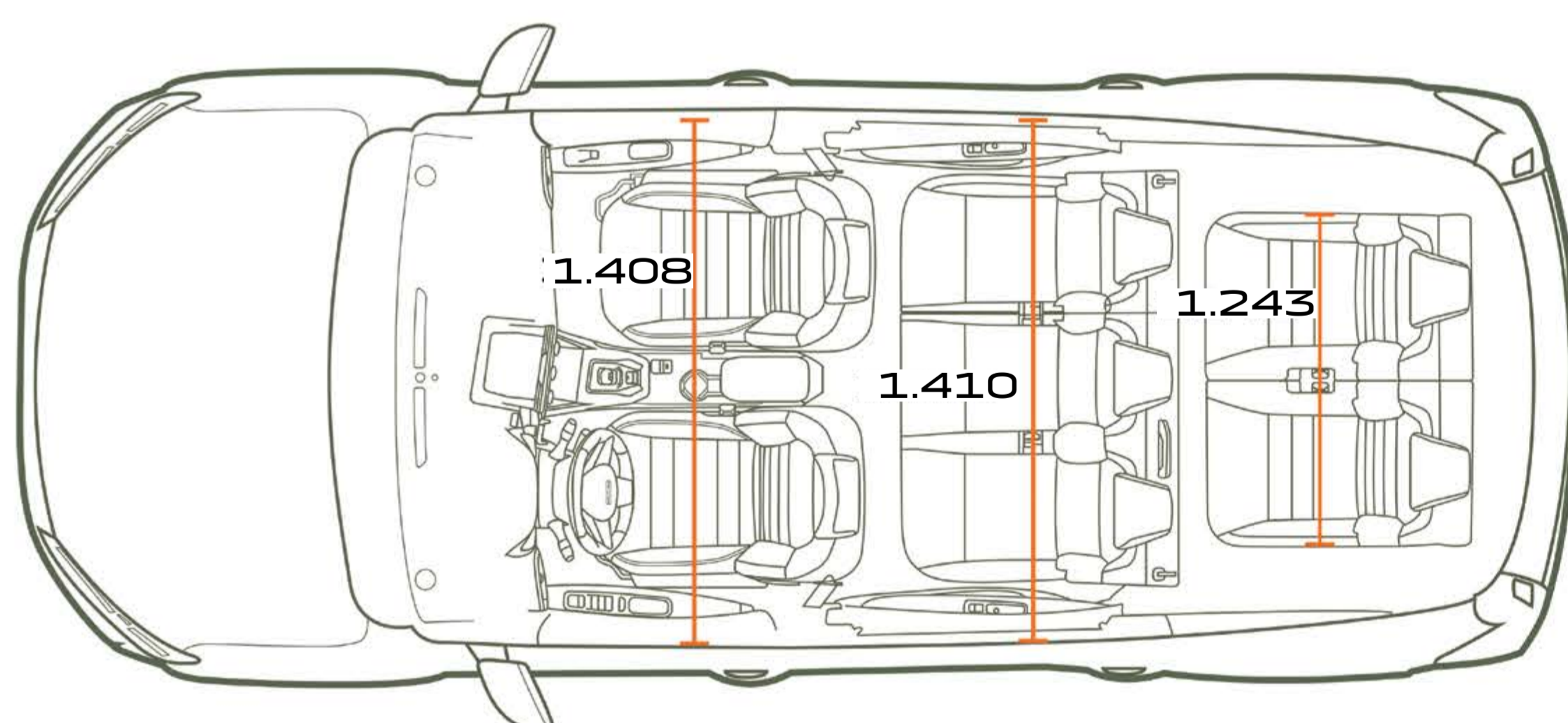
POGLED SA STRANE, 5 SEDIŠTA



POGLED ODOZGO, 7 SEDIŠTA



POGLED SA STRANE, 7 SEDIŠTA



POGLED ODOZGO, 7 SEDIŠTA

**PRTLJAŽNI PROSTOR
(U DM³ - VDA STANDARD/LITRI)**

	5 SEDIŠTA	7 SEDIŠTA
Minimalna zapremina (ISO 3832 standard)	708/829	160/212
Maksimalna zapremina (dm ³) (ISO 3832 standard)	1.819/2.094	1.807/2.085
Drugi red na mestu i treći red spušten	-	565/699
Drugi red na mestu i treći red uklonjen	-	696/820

Dimenzije u mm.

ZATRAŽITE PONUDA

MENI

DACIA



Sve mere predostrožnosti su preduzete kako bi sadržaj ove brošure bio tačan i ažuran u trenutku njenog objavljivanja. Ovaj dokument je kreiran korišćenjem preprodukcijских i prototipskih modela. Kao deo politike kontinuiranog unapređenja proizvoda, Dacia zadržava pravo da u bilo kom trenutku menja specifikacije, vozila i prikazane dodatke. Sve takve izmene se što je pre moguće saopštavaju Dacia prodavcima. U zavisnosti od zemlje prodaje, određene verzije mogu se razlikovati, a određena oprema može biti nedostupna (kao standardna, opcionalna ili kao dodatak). Za najnovije informacije, obratite se svom predstavniku Dacia brenda.

Slike su informativnog karaktera.

Zbog ograničenja prikaza u ovom mediju, boje prikazane u ovom dokumentu mogu se neznatno razlikovati od stvarne boje karoserije ili unutrašnje preslake. Sva prava zadržana. Reprodukija u bilo kojem formatu i na bilo koji način, u celini ili delimično, ove brošure je zabranjena bez prethodnog pismenog odobrenja Dacije.

Dacia preporučuje  **Castrol**

PUBLICIS – FOTOGRAFSKI ZASLUŽNI: S. STAUB, ©RENAULT MARKETING 3D-COMMERCE
KEOS D.O.O. Beograd, Autoput Za Novi Sad 68, 11000 Beograd | www.dacia.rs | mart 2026



KONFIGURIŠI I
 PORUČI

ZAKAŽITE
PROBNU VOŽNJU

PRONAĐITE
DILERA

MENI 